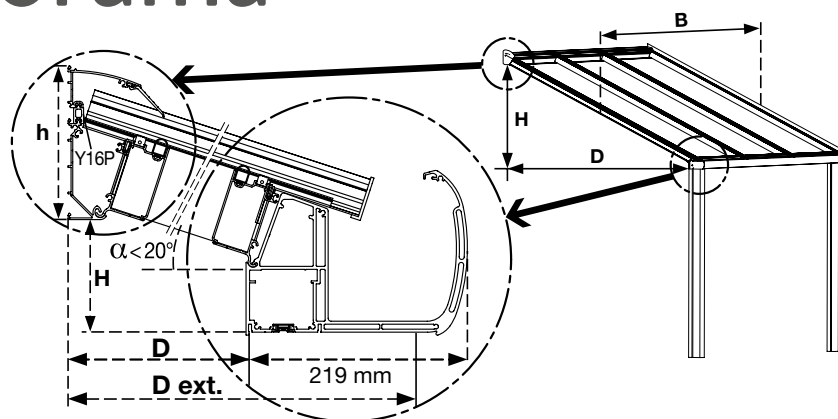


Climax Panorama

Client

Référence
- chantier

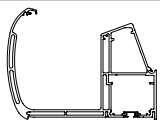
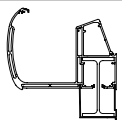

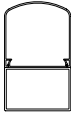
Délai de
livraison



Demande de prix Pas sur mesure

Commande

Veuillez indiquer et spécifier votre choix ci-dessous

Dimensions (en mm)	Largeur 'B'				
	Profondeur 'D'				
	Profondeur 'D ext' (poteau inclus)				
	Différence de hauteur 'H' ou inclinaison ($2^\circ < \alpha < 20^\circ$)				
	Longueur de piliers	2500 mm		3250 mm	
	Ou piliers sur mesure (longueur exacte)				
Couleurs standards*	RAL 9010 blanc				
	RAL 7016 ST anthracite (Tiger 029/71334)				
Couleurs tendance**	RAL 3004 ST rouge pourpre (AE03053300420)		Couleur hors standard***	RAL	
	RAL 7039 ST (AE03057703920)		Code de poudre		
	RAL 9001 crème		Exécution	Brillant	
	RAL 9005 ST noir (Axalta AE3054900520)			Structuré	
	RAL 9006 ST gris argent (Tiger 029/90146)			Mat (30 % brillant)	
	RAL 9009 ST DB 703 (Tiger 029/80077)				
	RAL 9010 ST (AE03059901020)				
Type de plaques	Polycarbonate/Plexiglas ou Pergotopp	Type			
		16 mm épaisseur		clair	
		32 mm épaisseur		opalin	
	Profil de raccord pour vitrage		8 mm verre	10 mm verre	
	Verre (maximum 750 mm de largeur)		Couleur & épaisseur		
	ou	Panneaux sandwichs Pergotop	Blanc/blanc	16 mm	
	Panneaux sandwichs Pergosoft-Soft	Ardoise/blanc	32 mm		
		Tuile/blanc	Acoustique		
Finition	Joint				
	Clips en alu CL16/CL32				
	Clips à visser CLSB/CLST				
Gouttière	GDG + GDGL		→ recommandé pour le verre		
			GDG + GDGK + IPE120 renforcement en acier (IPE120 à fournir par le client)		
Pilier	Pilier 110/72 (sans clip)		Pilier 110/181 (avec clip)		
Construction	Toiture en îlot (montage contre GDX)				
Options	Eclairage LED sous la gouttière				
	Climaled (3 spots/porteur) (quantité -> min. 2)				→ veuillez remplir la quantité
	Triangle et/ou pare-vents				→ voir bon de commande pour triangle et pare-vent
	Climaglide (système coulissant)				→ voir bon de commande Climaglide
	Screens ZIP				→ voir bon de commande screens ZIP
Remarques					

* **Couleurs standards** : sans supplément (délai de livraison d'environ 3 semaines)

** **Couleurs tendance** : 200 € frais de changement de couleur (délai de livraison de 10 semaines)

*** **Autres couleurs RAL** : supplément de + 15 % + 200 € frais de changement de couleur (délai de livraison de 10 semaines)
codes de poudre spéciaux sur demande (+ 250 €)