

Climalux avec débordement

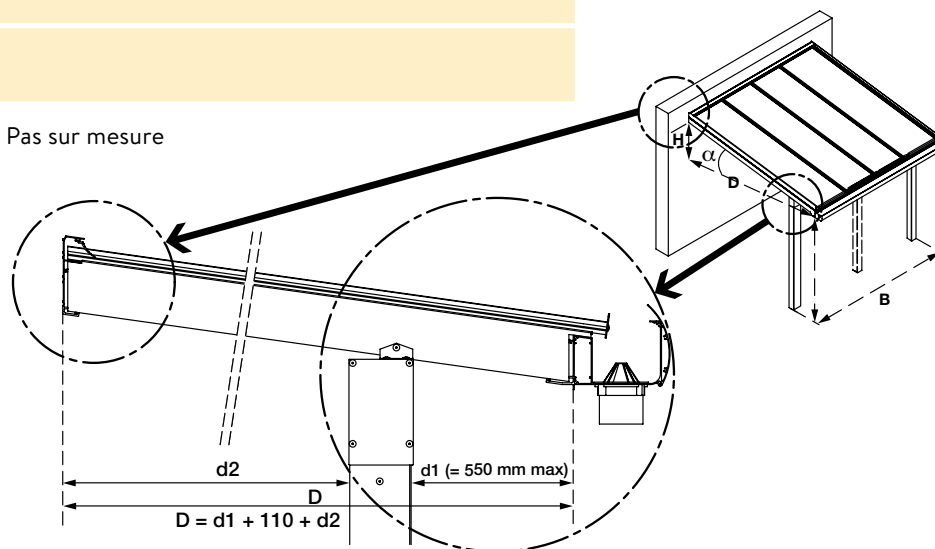
Client

Référence - chantier

Délai de livraison

- Demande de prix Pas sur mesure
 Commande

Veillez indiquer et spécifier votre choix ci-dessous



Dimensions (en mm)	Largeur 'B'					
	Profondeur 'D' (pilier excl.)					
	Profondeur 'd2' (jusqu'à l'intérieur de la gouttière)					
	Différence de hauteur 'H' ou inclinaison (entre 2° et 10° et à partir de 5° pour les plaques alvéolaires)					
	Longueur de piliers (110 x 110 mm)	2500 mm		3250 mm		
	Ou piliers sur mesure (longueur exacte)					
Couleurs standards*	RAL 9010 blanc					
	RAL 7016 ST anthracite (Tiger 029/71334)					
Couleurs tendance**	RAL 3004 ST rouge pourpre (AE03053300420)		Couleur hors standard***	RAL		
	RAL 7039 ST (AE03057703920)		Code de poudre			
	RAL 9001 crème		Exécution	Brillant		
	RAL 9005 ST noir (Axalta AE3054900520)			Structuré		
	RAL 9006 ST gris argent (Tiger 029/90146)			Mat (30 % brillant)		
	RAL 9007 ST gris aluminium (Tiger 029/90147)					
	RAL 9009 ST DB 703 (Tiger 029/80077)					
	RAL 9010 ST (AE03059901020)					
Type de plaques	Polycarbonate/Plexiglas ou Pergotopp	Type				
		16 mm épaisseur		clair		
		32 mm épaisseur		opalin		
	ou	Verre (maximum 750 mm de largeur)	8 mm verre		10 mm verre	
			Couleur & épaisseur			
		Panneaux sandwichs Pergotop	Blanc/blanc		16 mm	
Panneaux sandwichs Pergosoft-Soft	Ardoise/blanc		32 mm			
		Tuile/blanc		Acoustique		
Gouttière	Classic					
		Softline				
Construction	Toiture en îlot (montage contre GDX)					
Options	Eclairage LED sous la gouttière					
	Climaled (3 spots/porteur) (quantité -> min. 2)				→ veuillez remplir la quantité	
	Triangle et/ou pare-vents				→ voir bon de commande pour triangle et pare-vent	
	Climaglidle (système coulissant)				→ voir bon de commande Climaglidle	
	Screens ZIP				→ voir bon de commande screens ZIP	
Remarques						

* **Couleurs standards** : sans supplément (délai de livraison d'environ 3 semaines)

** **Couleurs tendance** : 200 € frais de changement de couleur (délai de livraison de 10 semaines)

*** **Autres couleurs RAL** : supplément de + 15 % + 200 € frais de changement de couleur (délai de livraison de 10 semaines) codes de poudre spéciaux sur demande (+ 250 €)