

Schéma de raccordement Monoflap ventilation (230 V)

Avertissement

- L'installation électrique doit être effectuée par des personnes qualifiées ayant de l'expérience, conformément à toutes les réglementations applicables.
- Prenez les mesures de sécurité nécessaires pour éviter des accidents : prévoyez la protection nécessaire de sorte que personne ne puisse tomber dans l'ouverture du toit ou ne puisse être coincée entre les pièces en mouvement.
- Dans certains cas, les systèmes ouvrants pour la ventilation ne peuvent pas s'ouvrir plus de 30 cm à cause de la protection anti-chute.
- Ne laissez aucun enfant à proximité de l'installation.
- Fermez le Monoflap en cas de pluie ou de vent puissant (≥ 6 m/s).

Eléments

- Interrupteur bipolaire (art. 26924)



- (Détecteur de vent et de pluie) (art. 25774)



Schéma de raccordement Monoflap ventilation

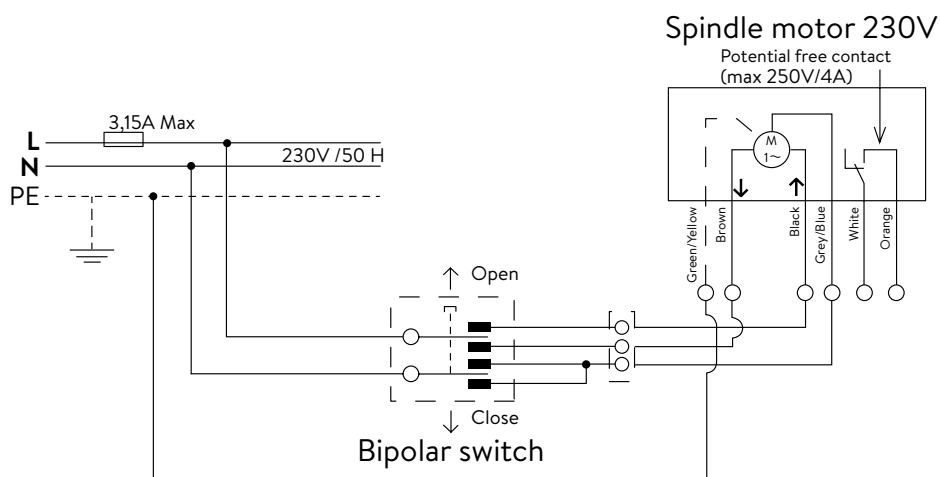
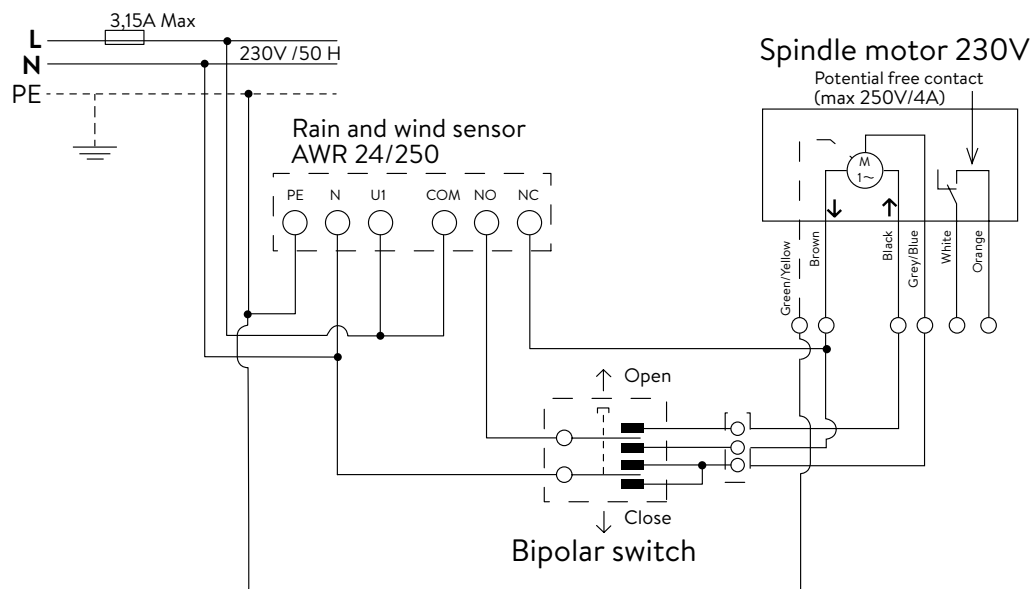


Schéma de raccordement Monoflap ventilation avec détecteur de vent et de pluie



Etapes

1. **Connectez** les pièces selon un des schémas ci-dessus
2. **Prêt** à l'emploi

Réglage recommandé du détecteur de vent et de pluie art. 25774

Quand le détecteur de vent et de pluie est actif, la ventilation ne peut pas s'ouvrir par l'interrupteur confort.

le réglage en usine du détecteur = test = Pos 0 = Delay 10 s + la plus haute sensibilité

Réglages recommandés du détecteur : Pos 4 = 4 m/s (Delay = 10 min).

Pour plus de détails : voir la notice de pose du détecteur de vent et de pluie AWR-24/250.

Un maximum de 8 moteurs (0,92 A) peuvent être connectés par capteur de pluie (8 A).

Un maximum de 10 moteurs (0,92 A) peuvent être connectés par interrupteur (10 A).

Utilisez un relais auxiliaire pour plus de moteurs.

SKYLUX® IS A REGISTERED BRAND OF SKYLUX
 SPINNERIJSTRAAT 100 - B-8530 STASEGEM
 T +32 (0)56 20 00 00 - F +32 (0)56 21 95 99
 INFO@SKYLUX.BE
 WWW.SKYLUX.BE

