

Fire push button for Skycom[®] CE central detection unit



Technical file

Fire push button for Skycom® CE central detection unit

■ General product description:

The fire push button is specially developed for a Skycom® CE detection unit, which is used to operate smoke and heat extraction systems of AG.Plastics. On breaking the glass and activating the red push button, the central gets into alarm position and the actuator exit is activated. To test this, you can open the box and activate the red push button.

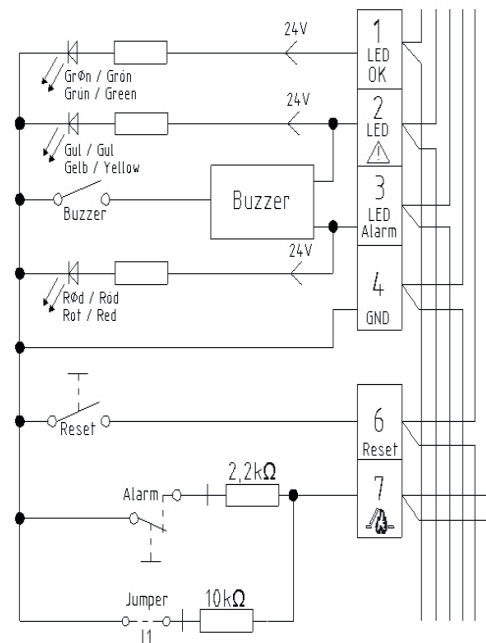


■ Product description fire push button:

Following elements are available:

1. Green LED: the system is functioning well, without any errors.
2. Yellow LED: system errors.
3. Rode LED: de centrale staat in alarmstatus.
4. Aarding (-)
5. -
6. Resetknop: open het deurtje en activeer de zwarte resetknop. De rookluiken zullen terug sluiten.
7. Branddrukknop: bij indrukken gaat de centrale in alarmstatus en de buzzer van de knop geeft een signaal dat het alarm in werking is.

Afmetingen:	125 mm x 125 mm x 36 mm (B x H x D)
Kleur:	grijs
Beschermingsgraad:	IP40
Verbruik bij error:	2,2 mA



Voor meer informatie in verband met de aansluiting, consulteer de Skycom® CE montagehandleiding.