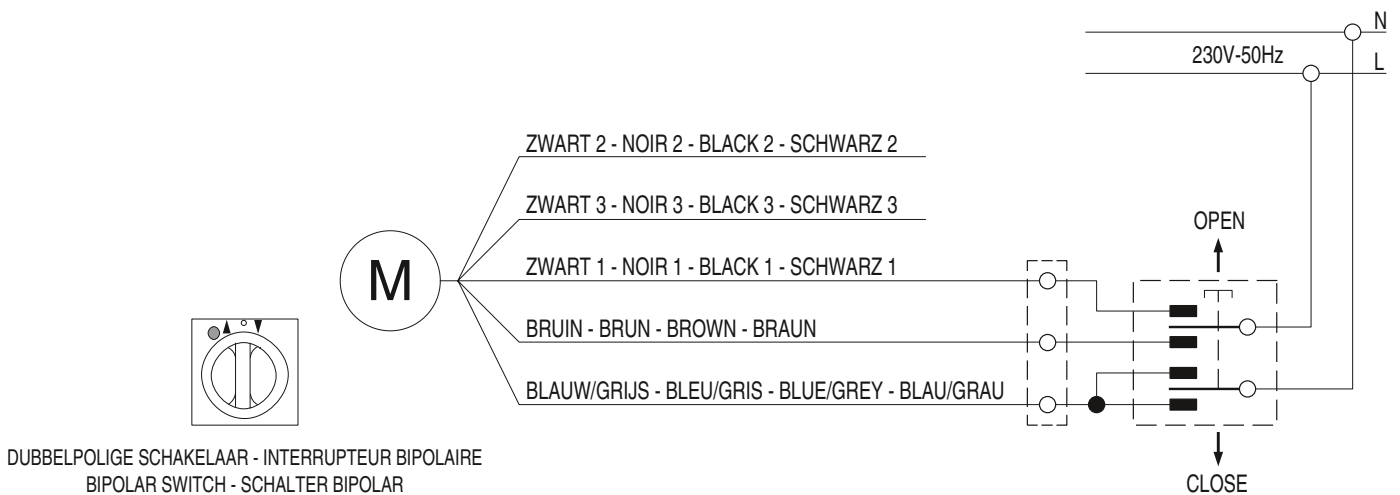
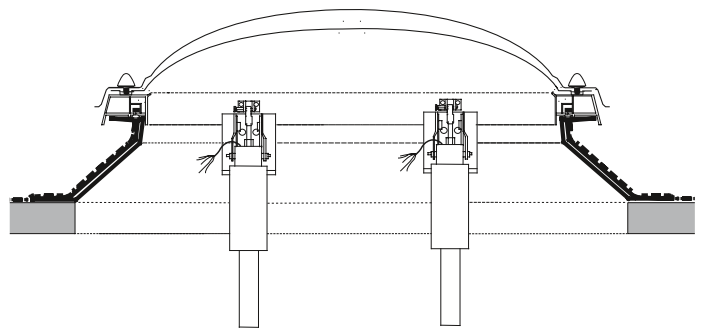
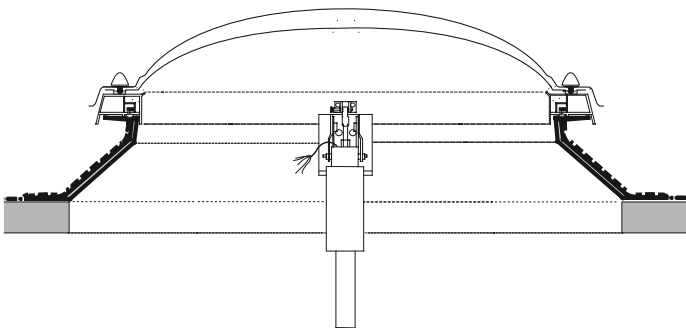
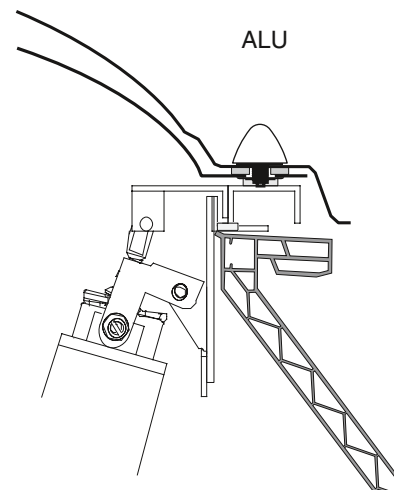
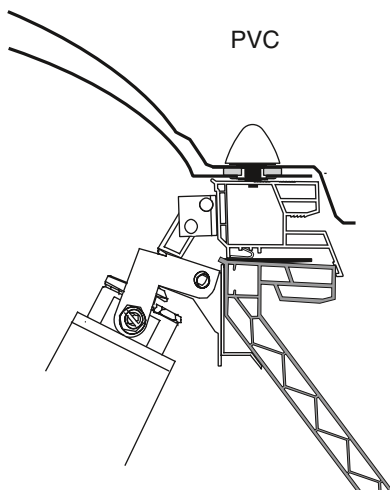


**MONTAGEHANDLEIDING ELEKTRISCHE SPINDEL 230V - NOTICE DE POSE VERIN ELECTRIQUE 230V
MOUNTING INSTRUCTIONS ELECTRIC SPINDLE 230V - MONTAGEHINWEISE ELEKTRISCHE SPINDEL 230V**

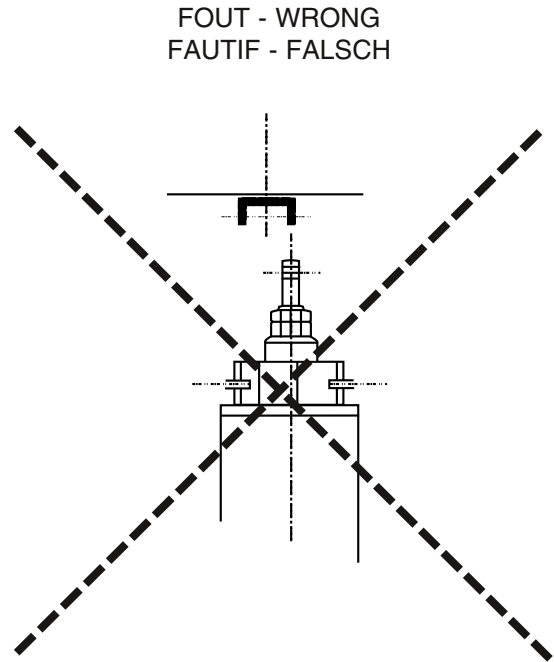
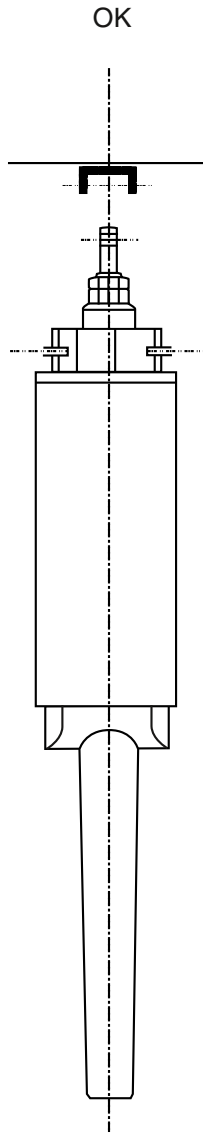
MOTOR - MOTEUR: 230 V
VERMOGEN - PUISSANCE - CONSUMPTION - LEISTUNGS-AUFNAHME: 140 W
KRACHT - POUSSEE - FORCE - KRAFT: 500 N
KOERS - OUVERTURE - OPENING - HUB: 300 mm

RAAM - CHASSIS - FRAME - RAHMEN

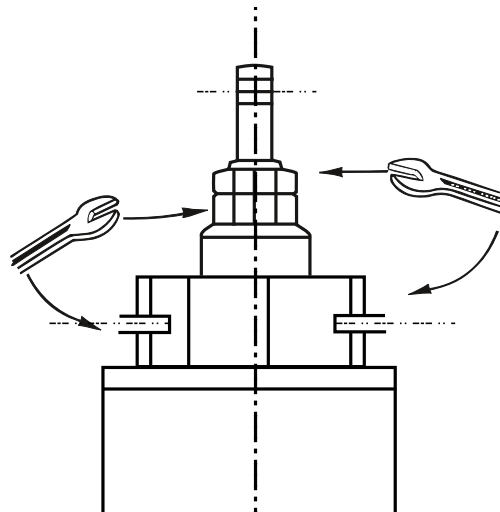


**MONTAGEHANDLEIDING ELEKTRISCHE SPINDEL 230V - NOTICE DE POSE VERIN ELECTRIQUE 230V
MOUNTING INSTRUCTIONS ELECTRIC SPINDLE 230V - MONTAGEHINWEISE ELEKTRISCHE SPINDEL 230V**

- ① As schroefoog = as bovenbeugel (zowel in gesloten als in open positie !)
 Axe piston = axe support dessus (aussi bien en position fermée que ouverte !)
 Axe eyebolt = axe upper support (as well in closed as in open position !)
 Achs Augenschraube = Achs Lagerbock oben (sowohl im offenen wie auch im geschlossenen Zustand !)

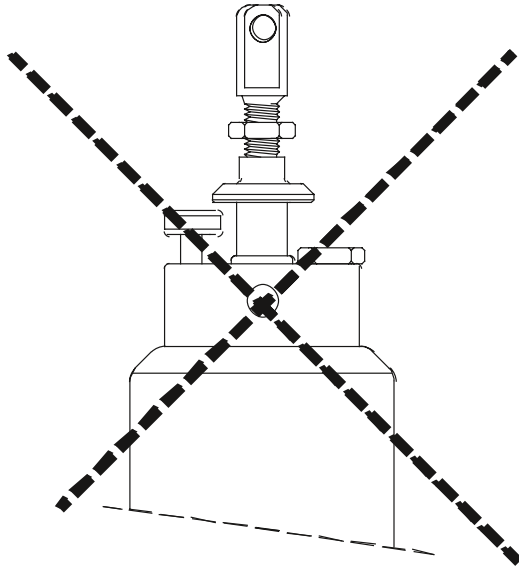


- ② Blokkagemoer aanspannen
 Serrez le boulon de blocage
 Tighten blocking nut
 Augenschraube kontern

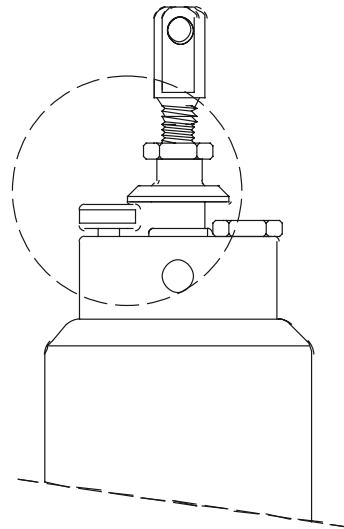


MONTAGEHANDLEIDING ELEKTRISCHE SPINDEL 230V - NOTICE DE POSE VERIN ELECTRIQUE 230V
MOUNTING INSTRUCTIONS ELECTRIC SPINDLE 230V - MONTAGEHINWEISE ELEKTRISCHE SPINDEL 230V

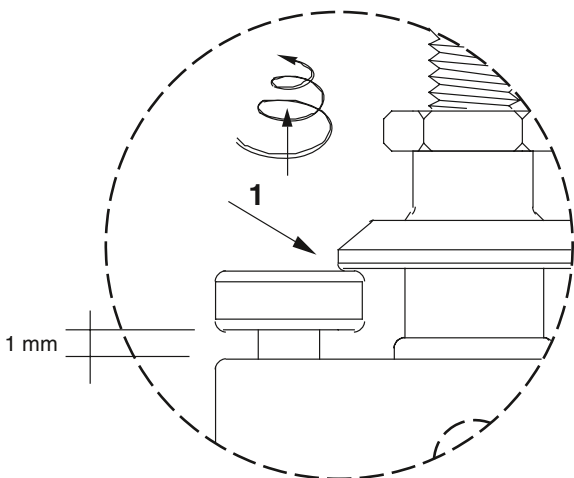
FOUT - WRONG
FAUTIF - FALSCH



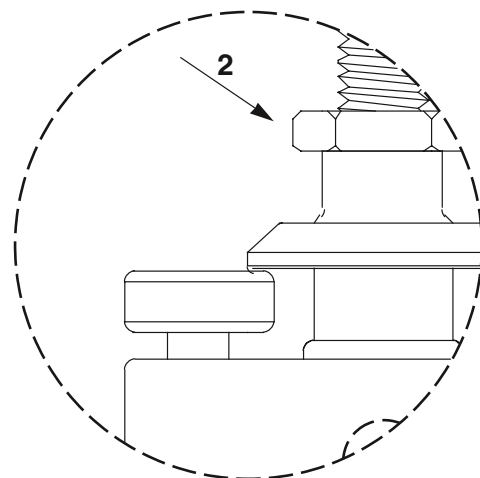
OK



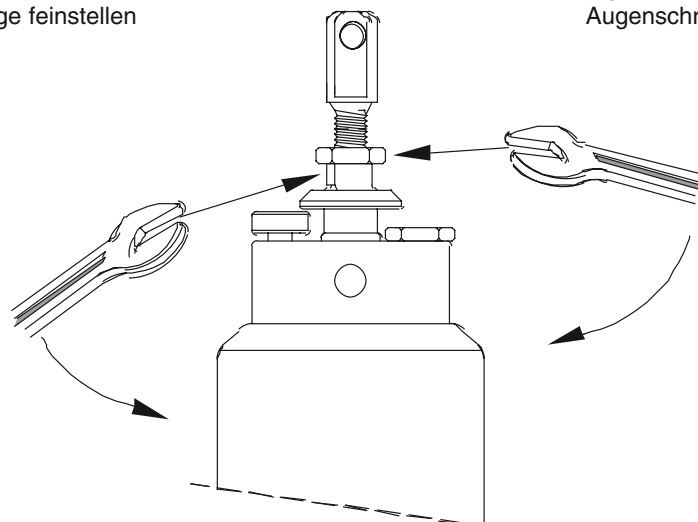
motor in gesloten toestand
 motor in closed position
 moteur en position fermé
 Motor in geschlossenem Zustand



1 einde koers afstellen
 ajuster la fin de course
 adjust end of run
 Endlage feinstellen



2 Blokkagemoer aanspannen
 Serrez le boulon de blocage
 Tighten blocking nut
 Augenschraube kontern



**MONTAGEHANDLEIDING ELEKTRISCHE SPINDEL 230V - NOTICE DE POSE VERIN ELECTRIQUE 230V
MOUNTING INSTRUCTIONS ELECTRIC SPINDLE 230V - MONTAGEHINWEISE ELEKTRISCHE SPINDEL 230V**

