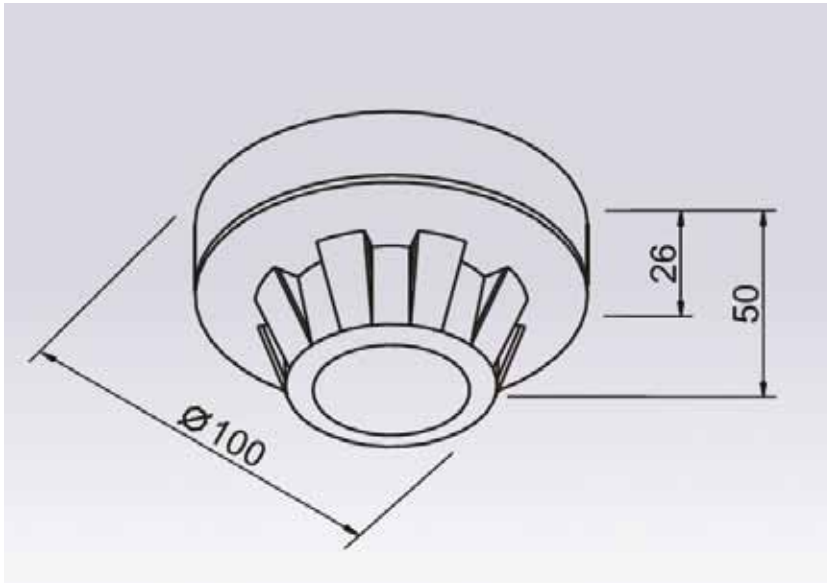


# Temperaturdetektor für Skycom<sup>®</sup> CE Zentrale



## Technische Daten

### Temperaturdetektor für Skycom® CE Zentrale



#### ■ Produktbeschreibung:

Der externe Temperaturdetektor wird frühzeitig eine Temperatursteigerung von > 75°C aufspüren und so eine Skycom® CE Master Zentrale in Alarmzustand bringen, wodurch das RWA System sich öffnet. Dieser Detektor muss immer horizontal an der Unterseite des erledigten Dachs montiert werden.

#### ■ Eigenschaften:

Typ Detektor:	warmtesensor
Abmessungen:	Ø 100 mm
Farbe:	wit
IP Klasse:	IP22
Spannung:	24V DC
Gebrauchstemperatur:	-20 °C tot 90 °C
Stromverbrauch in Ruhestand:	0,1 mA

Für mehr Auskünfte über den Anschluss, bitte konsultieren Sie die Skycom® CE Montageanleitung.

AG.Plastics nv | Spinnerijstraat 100 | B-8530 Stasegem | info@agplastics.com | www.agplastics.com