



TECHNISCHE DATEN

Skylux[®]

Prioritätsschalter für Skycom[®] CE Zentrale


SKYLUX
Hello daylight!



Eigenschaften

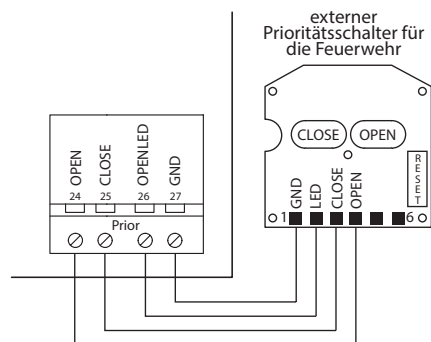
- LED-Anzeige: öffnen / schließen (blau)
- Abmessungen: 125 mm x 125 mm x 36 mm (B x H x T)
- Farbe: rot
- IP40
- Verbrauch bei Fehler: 1 mA

Allgemeine Produktbeschreibung

Der prioritäre Schalter ist eine prioritäre Bedienung speziell entwickelt um eine Skycom® CE Zentrale zu steuern, die für die Steuerung der Rauch- und Wärmeabzugsysteme von Skylux verwendet wird. Diese hat immer die höchste Priorität im System. Über diesen Schalter können die RWA-Kuppeln geöffnet oder geschlossen werden, ungeachtet des Alarmstands der Zentrale (z.B. von der Feuerwehr).

Die Montage dieses Schalters ist erforderlich, wenn aus irgendwelchem Grund die Skycom® CE Zentrale nicht in der Halle des Gebäudes installiert werden kann. Dann kann der Prioritätsschalter in der Halle montiert werden, damit die Feuerwehr dennoch leicht das RWA-System bedienen kann. Die Skycom® CE Zentrale kann zum Beispiel im technischen Lokal installiert werden.

Anschlussschema



Für mehr Auskünfte über den Anschluss, konsultieren Sie die Skycom® CE Montageanleitung.
Verwenden Sie nur die von Skylux gelieferten Originalteile. Bei Gebrauch von nicht-Originalteilen verfällt jede Garantie.
Die RWA-Zentrale soll mit dem korrekten RWA Öffnungssystem verwendet werden.
Gebrauch von nicht-originalen RWA-Zentralen kann zu Systemmängeln führen.

SKYLUX NV
SPINNERIJSTRAAT 100 - B-8530 STASEGEM
T +32 (0)56 20 00 00 - F +32 (0)56 21 95 99
INFO@SKYLUX.BE
WWW.SKYLUX.EU

