

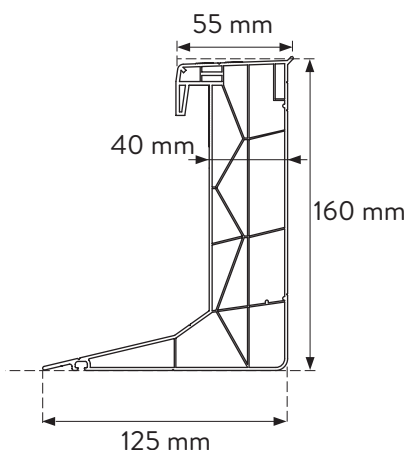
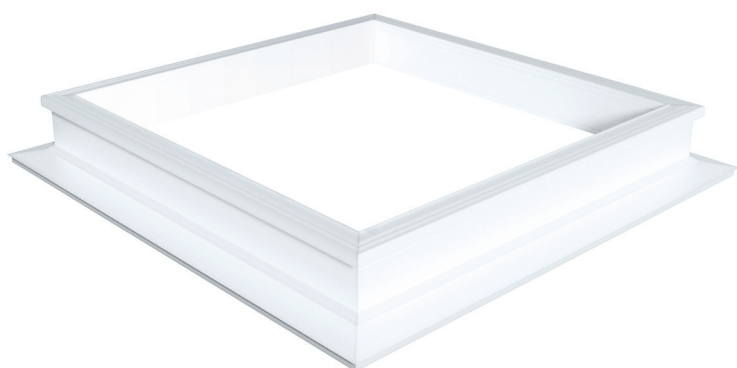


TECHNISCHE DATEN

Skylux®

PVC Aufsatzkranz 16/00


SKYLUX®
Hello daylight!



Allgemeine Produktbeschreibung

Die Skylux® Kuppelaufsatzkränze 16/00 sind aus weißen extrudierten polyvinylchloriden Kunststoffprofilen aus schlagfester Rahmenqualität hergestellt. Sie sind vierschichtig und versehen um als Aufstockelement, Renovationsaufsatzkranz oder als neuer Aufsatzkranz verwendet zu werden. Verschiedene Systeme können in oder auf den Aufsatzkranz montiert werden (eingebauter Entlüftungsrost). Verschiedene Type von Dachabdichtungen können an den Aufsatzkranz geschweißt werden. Die Innenseite ist glatt bearbeitet und braucht keine extra Behandlung nach Montage des Aufsatzkranzes. Der Aufsatzkranz ist versehen um Bügeln und Scharnieren fest zu befestigen. Dieser Aufsatzkranz hat eine CE Markierung nach EN 1873:2014+A1:2016 in Kombination mit einer Skylux® Lichtkuppel. Skylux® PVC-Aufsatzkränze sind für Kombinationen mit Kunststoff- und Hybridkuppeln und Flachdachfenstern geeignet (nur PVC 16/00 kann nicht mit Hybridkuppeln und/oder Flachdachfenstern kombiniert werden).

Spezifische Eigenschaften

| | |
|--|---|
| Mechanische Eigenschaften | PVC des Typs Benvic S weiß |
| Thermische Eigenschaften EN ISO 12567-2 | U_{up} * Wert 1,00 W/m ² .K |
| Abmessungen | Wanddicke: 40 mm Höhe: 160 mm Dachöffnung = Tageslichtmaß |
| Dichte | 1500 kg/m ³ |

* U_{up} : U Werte (upstand) oder Isolierwert des Aufsatzkranz nach EN 1873:2014+A1:2016 bestimmt nach EN ISO 12567-2

Atteste und Zertifikate

- CE Markierung nach EN 1873:2014+A1:2016 in Kombination mit einer Skylux® Lichtkuppel
- Dieser Aufsatzkranz gehört der CE Zertifizierung der Rauch- und Wärme-Abzugssysteme Skymax® CE und Skylux® 160°CE nach EN 12.101-2



EN 1873:2014+A1:2016

Brandatteste

- Brandklasse M1
- Brandklasse E (EN 11.925-2)

SKYLUX NV
SPINNERIJSTRAAT 100 - B-8530 STASEGEM
T +32 (0)56 20 00 00 - F +32 (0)56 21 95 99
INFO@SKYLUX.BE
WWW.SKYLUX.BE

