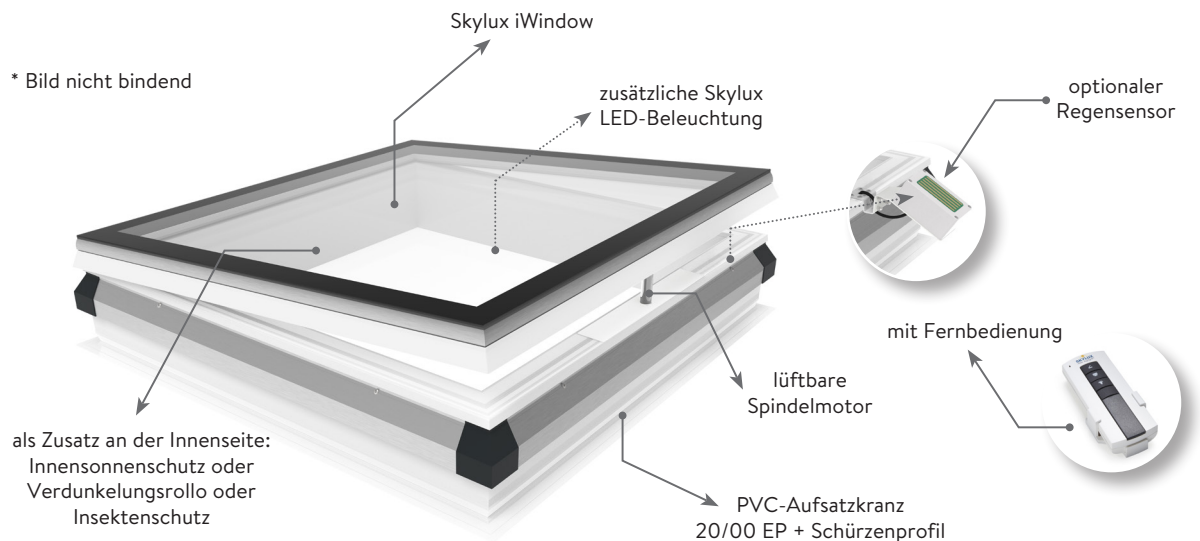


## TECHNISCHE DATEN

# Skylux<sup>®</sup> iWindow2<sup>™</sup> & iWindow3<sup>™</sup>

Lüftbare Glaskuppel mit Fernbedienung

  
**SKYLUX<sup>®</sup>**  
*Hello daylight!*



## Allgemeine Produktbeschreibung

Die Skylux® iWindow Lichtkuppel ist eine superisolierende flache Glaskuppel mit einem geradlinigen und starren Look mit ausgezeichnetem U-Wert und mit einem optimalen Lichteinfall für Flachdachausführungen. Sie ist aus einem kompakten und isolierenden Kunststoffrahmen mit superisolierender Sicherheitsverglasung (iWindow2 mit Doppelsicherheitsverglasung HR++ / iWindow3 mit Dreifachsicherheitsverglasung HR+++) hergestellt und hat einen starren Rahmen aus anodisiertem Aluminium. Die gehärtete Verglasung ist mit einem keramischen Rand ausgestattet, um eine ästhetische und visuell schöne Integration ins Dach zu bekommen.

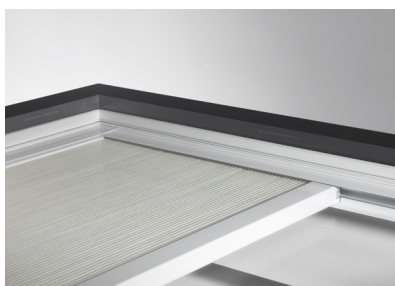
Der Skylux® iWindow ist auf einem Skylux 20/00 EP (+20/00 EP-S) PVC-Aufsatzkranz vormontiert und ist eine **komplette lüftbare (O) Ausführung** der Glaskuppel. Der PVC-Aufsatzkranz enthält eine eingebaute Steuerung mit Fernbedienung (RF-Radio Frequenztechnologie). Abhängig von der Dachbedeckung können das Schürzenprofil und die Eckstücke verwendet werden, um die Dachbedeckung gut bis den Flansch des Aufsatzkranzes 20/00 fertigzustellen. Die lüftbare Ausführung (O) hat einen eingebauten Spindelmotor und ist für Komfortlüftung geeignet. Die lüftbare Ausführung (O) kann mit einem optionalen Regensensor ausgestattet werden.

Folgendes Zubehör ist möglich:

- Regensensor
- Eingebaute LED-Beleuchtung und Fernbedienung (L): Das LED-Band ist in der vorgesehenen Rille unten am PVC-Aufsatzkranz 20/00 EP integriert, und hat ein opales PC-Abdeckprofil.
- Elektrischer Innensonnenschutz und Fernbedienung (S): ein vormontierter Innensonnenschutz an der Oberseite im Aufsatzkranz, der das starke Sonnenlicht und die Sonnenwärme draußen hält.
- Oder elektrisches Verdunkelungsrollo und Fernbedienung (V): ein vormontiertes elektrisches Verdunkelungsrollo an der Innenseite des Aufsatzkranzes, das Sonnenlicht abschirmt.
- Oder elektrischer Insektenschutz und Fernbedienung (I): ein vormontierter elektrischer Insektenschutz an der Innenseite des Aufsatzkranzes.

Das Zubehör muss bei der Bestellung ausgewählt werden. Die eingebaute Steuerung hat offene Kontakte um auf Wunsch feste Druckknöpfe anzuschließen oder um die Steuerung über ein Domotiksystem zu steuern. Die Skylux® iWindow lüftbaren Glaskuppeln eignen sich für Flachdächer und können mit einer Neigung zwischen mindestens 4° und 25° montiert werden. Wir empfehlen eine Neigung von 5°, um Verschmutzung und Wasserstagnation zu vermeiden.

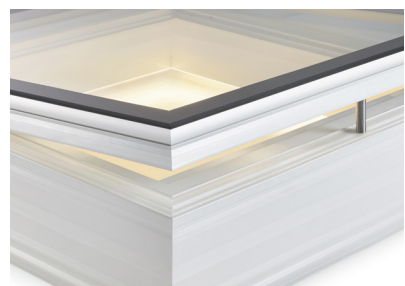
### Übersicht der Möglichkeiten:



(S) elektrischer Innensonnenschutz



(V) elektrische Verdunkelung



(L) eingebaute LED-Beleuchtung

	Regensensor (R)	Eingebaute LED-Beleuchtung (L)	Vormontierter elektrischer Innensonnenschutz (S)	Vormontierte elektrische Verdunkelung (V)	Vormontierter elektrischer Insektenschutz (I)
<b>Lüftbare Ausführung (O)</b>					
O-R	x	-	-	-	-
O-LR	x	x	-	-	-
O-S	-	-	x	-	-
O-SR	x	-	x	-	-
O-LS	-	x	x	-	-
O-LSR	x	x	x	-	-
O-V	-	-	-	x	-
O-VR	x	-	-	x	-
O-I	-	-	-	-	x
O-IR	x	-	-	-	x
O-LV	-	x	-	x	-
O-LVR	x	x	-	x	-
O-LI	-	x	-	-	x
O-LIR	x	x	-	-	x

## Vorteile

- Lüftbare Lichtkuppeln für Komfortlüftung
- Komplettes Tageslichtprodukt für jeden Moment
- Maximale Lichteinfallfläche = Tageslichtmaß
- Eingebaute LED-Beleuchtung als Zusatz (L)
- Außergewöhnliche Dämmwerte (bis  $U_g = 0,50 \text{ W/m}^2\cdot\text{K}$ )
- Gute Schalldämmung
- Hohe Luft- und Wasserdichtheit
- einfache Pflege
- Geradliniges und elegantes Innen- und Außendesign
- Vormontiertes Set
- Einbruchsicher
- Gebrauchskomfort dank der Fernbedienung
- Elektrischer Innensonnenschutz oder Verdunkelungsrollo oder Insektenschutz als Zusatz
- Das iWindow hat eine kleine thermische Verlustfläche gegenüber der Lichteinfallfläche
- Auch große Abmessungen: u.a. 1000x2000 mm
- Erhältliches Zubehör: starrer Außensonnenschutz
- Schließt sich automatisch bei Niederschlag (mit dem optionalen Regensensor)
- Umfangreiches Sortiment an erhältlichen Abmessungen; von klein bis groß
- Opalglas ist auch möglich; oder wärmereflektierendes Glas



## Spezifische eigenschappen: Skylux iWindow2 & iWindow3 PVC-Rahmen

Mechanische Eigenschaften	schlagfester PVC aus Rahmenqualität vom Typ Benvic S weiß
Dichte nach ISO 1183	1450 kg/m <sup>3</sup>
Brandklasse nach EN 13501-1	E

## Spezifische Eigenschaften: Skylux iWindow2 & iWindow3 Glas

	Skylux iWindow2™	Skylux iWindow3™
Mechanische Eigenschaften Typ	HR++ Doppelverglasung ... Verbundglas (Innenscheibe) gehärtet (Außenscheibe)	HR+++ Dreifachverglasung Verbundglas (Innenscheibe) gehärtet (Außen- und Mittelscheibe)
Stärke	± 39 mm	± 61 mm
Gewicht	± 35 bis 44 kg/m <sup>2</sup>	± 55 bis 60 kg/m <sup>2</sup>
Lichtdurchlässigkeit nach EN 410	klar...opal...wärmeref. 75%.....72%.....53%	klar...opal...wärmeref. 63%.....61%.....46%
Sonnenfaktor g (ZTA) nach EN 410	0,52 ..... 0,50 ..... 0,40	0,42 ..... 0,41 ..... 0,33
Schallschutz Rw nach EN 717-1	39 (-3, -7) dB	41 (-2, -5) dB
U <sub>g</sub> -Wert nach EN 673	1,0 W/m <sup>2</sup> K	0,5 W/m <sup>2</sup> K
Sicherheitsglas NBN EN 356	min. Typ P2A (44.2) ..... Typ P4A (44.4) für 1000x3000 mm	min. Typ P2A (44.2)

## Spezifische Eigenschaften: Skylux PVC-Aufsatzkranz 20/00 EP (+ 20/00 EP-S)

Mechanische Eigenschaften	PVC des Typs Benvic S weiß
Thermische Eigenschaften EN 10077-2:2012	PVC mit Dämmung U <sub>up</sub> -Wert 0,61 W/m <sup>2</sup> .K (Dämmung EPS separat mit λ = 0,035 W/m <sup>2</sup> .K)
Abmessungen	Stärke: 62 mm (mit Unterflansch: 95 mm) Höhe: 20 cm (20/00 EP) / 40 cm (20/00 EP + 20/00 EP-S) Fertiggestellte Dachöffnung=Tageslichtmaß (+ 4 cm) (falls eingebaute LED-Beleuchtung)
Dichte	PVC: 1500 kg/m <sup>3</sup> (Dämmung EPS: 28 kg/m <sup>3</sup> )

\* U<sub>up</sub>: U-Wert (Aufsatzkranz) oder Dämmwert des Aufsatzkränzes nach EN 1873:2014+A1:2016 und bestimmt nach EN 10077-2:2012

## Spezifische Eigenschaften: Skylux elektrischer Innensonnenschutz (S) - Zusatz

	Innensonnenschutz (S)	Verdunkelung (V)	Insektenschutz (I)
Betrieb	24 V DC		
Betriebstemperatur	0°C bis +60°C		
Farbe Innenseite	weiß	hellgrau	weiß
Farbe Außenseite	weiß	hellgrau	weiß
Material Gewebe	100% Polyester	Polyester mit Aluminium Folie an der Innenseite	100% Polyethylen
Lichtdurchlässigkeit **	± 30% (durchlässig)	± 0,5% (durchlässig)**	± 90% (durchlässig)
Typ	mehrlagiger Plisseestoff (Honigwabeform)	mehrlagiger Plisseestoff (Honigwabeform)	mehrlagige Gaze (Honigwabeform)

\*\* Es gibt immer ein wenig Streulicht an den Seiten des Verdunkelungsrollos

## Spezifische Eigenschaften: Skylux LED-Beleuchtung (L) - Zusatz

Energiequelle .....	24 V DC
Betriebstemperatur .....	-10°C bis +60°C
Farbe .....	warmweiß ± 3000 K
LED-Abstand .....	120 LEDs/m
Fluss .....	≥ 2400 lumen/5 m
Lebensdauer .....	≥ 40.000 Stunden
Unten im PVC-Aufsatzkranz 20/00 EP	
Leistung .....	7 W/m

## Spezifische Eigenschaften: vormontiertes Set Skylux iWindow auf PVC-Aufsatzkranz 20/00 EP (+ 20/00 EP-S)

	Skylux iWindow2™		Skylux iWindow3™	
	20/00EP+	20/00EP-S	20/00EP+	20/00EP-S
Urc***-Wert (W/m².K) .....	0,93	0,84	0,63	0,62
Arc(°) Fläche (m²) .....	3,09	4,14	2,96	4,17

\*\*\* Urc = U Wert von Kompletten Systems (=Glas, Rahmen und Aufsatzkranz), definiert für Tageslichtmaß 120x120 cm, nach EN 1873:2014+A1:2016

(°) Arc = Fläche der Lichtkuppel mit Aufsatzkranz, definiert für Tageslichtmaß 120x120 cm, nach EN 1873:2014+A1:2016



## Spezifische Eigenschaften: Skylux eingebauter Spindelmotor (O)


Öffnung .....	± 10 cm
Spannung .....	24 V DC
Strom .....	3 A
Verbrauch .....	85 W (oder 0,5W in Stand-by)
Umgebungstemperatur .....	-20°C bis +70°C
Kraft des Motors: öffnen	1000 N
schließen	300 N
Haltekraft	1500 N
Langlebigkeit .....	10.000 öffnen/schließen Zyklen
Betriebszyklus .....	10%, max. 2 min./18 min.

## Spezifische Eigenschaften: Skylux Regensensor - Zusatz

Spannung .....	24 V DC
Belastbarkeit des Relaiskontakts .....	8 A
Abmessungen Gehäuse .....	248 x 55 x 80 mm
Schutzklasse Elektronik .....	IP56
Farbe .....	weiß/grau

## Verfügbare Tageslichtmaße

	Lichteinfall- fläche (m <sup>2</sup> )	Tageslichtmaß (cm) iWindow2	Gewicht (kg)	Tageslichtmaß (cm) iWindow3	Gewicht (kg)	Gewicht der Palette (kg)
Quadratisch 	0,16	40 x 40	↑ ± 21	40 x 40	↑ ± 25	± 26
	0,25	50 x 50	↑ ± 26	50 x 50	↑ ± 30	± 26
	0,30	55 x 55	↑ ± 29	-	-	± 26
	0,36	60 x 60	↑ ± 33	60 x 60	↑ ± 38	± 26
	0,49	70 x 70	↑ ± 40	70 x 70	↑ ± 47	± 27
	0,56	75 x 75	↑ ± 43	-	-	± 28
	0,64	80 x 80	↑ ± 47	80 x 80	↑ ± 56	± 28
	0,72	85 x 85	↑ ± 52	-	-	± 30
	0,81	90 x 90	↑ ± 56	90 x 90	↑ ± 66	± 30
	1,00	100 x 100	↑ ± 65	100 x 100	↑ ± 84	± 30
	1,10	105 x 105	↑ ± 70	105 x 105	↑ ± 90	± 32
	1,21	110 x 110	↑ ± 75	110 x 110	↑ ± 97	± 32
	1,44	120 x 120	↑ ± 95	120 x 120	↑ ± 127	± 34
	1,69	130 x 130	↑ ± 107	-	-	± 37
	1,96	140 x 140	↑↑ ± 123	-	-	± 40
2,25	150 x 150	↑↑ ± 138	-	-	± 43	
Rechteckig 	0,28	40 x 70	↑ ± 29	40 x 70	↑ ± 33	± 23
	0,40	40 x 100	↑ ± 36	-	-	± 32
	0,52	40 x 130	↑ ± 45	-	-	± 48
	0,56	40 x 140	↑ ± 47	-	-	± 48
	0,64	40 x 160	↑ ± 52	-	-	± 42
	0,76	40 x 190	↑↑ ± 63	-	-	± 45
	0,88	40 x 220	↑↑ ± 77	-	-	± 49
	1,12	40 x 280	↑↑ ± 89	-	-	± 59
	0,47	45 x 105	↑ ± 40	-	-	± 32
	0,35	50 x 70	↑ ± 32	-	-	± 27
	0,40	50 x 80	↑ ± 35	-	-	± 30
	0,50	50 x 100	↑ ± 41	-	-	± 33
	0,55	50 x 110	↑ ± 44	-	-	± 32
	0,70	50 x 140	↑ ± 53	-	-	± 48
	0,85	50 x 170	↑ ± 62	-	-	± 42
	1,00	50 x 200	↑↑ ± 74	-	-	± 45
	1,15	50 x 230	↑↑ ± 90	-	-	± 49
	0,48	60 x 80	↑ ± 39	-	-	± 30
	0,54	60 x 90	↑ ± 43	60 x 90	↑ ± 50	± 30
	0,72	60 x 120	↑ ± 53	-	-	± 31
	0,78	60 x 130	↑ ± 56	-	-	± 31
	0,90	60 x 150	↑ ± 63	-	-	± 48
	1,08	60 x 180	↑ ± 73	-	-	± 33
	1,20	60 x 200	↑↑ ± 90	-	-	± 56

	Lichteinfall- fläche (m <sup>2</sup> )	Tageslichtmaß (cm) iWindow2	Gewicht (kg)	Tageslichtmaß (cm) iWindow3	Gewicht (kg)	Gewicht der Palette (kg)
Rechteckig 	0,70	70 x 100 ↑	± 51	70 x 100 ↑	± 60	± 33
	0,91	70 x 130 ↑	± 62	-	-	± 31
	1,05	70 x 150 ↑	± 69	-	-	± 36
	1,12	70 x 160 ↑	± 73	-	-	± 33
	1,40	70 x 200 ↑↑	± 91	-	-	± 56
	1,54	70 x 220 ↑↑	± 98	-	-	± 60
	0,79	75 x 105 ↑	± 55	-	-	± 31
	0,94	75 x 125 ↑	± 63	-	-	± 31
	1,24	75 x 165 ↑	± 79	-	-	± 33
	1,31	75 x 175 ↑	± 82	-	-	± 33
	1,69	75 x 225 ↑↑	± 115	-	-	± 60
	0,88	80 x 110 ↑	± 60	-	-	± 33
	1,04	80 x 130 ↑	± 68	80 x 130 ↑	± 93	± 33
	1,12	80 x 140 ↑	± 72	-	-	± 35
	1,28	80 x 160 ↑	± 80	-	-	± 33
	1,36	80 x 170 ↑	± 84	-	-	± 33
	1,44	80 x 180 ↑	± 88	80 x 180 ↑	± 122	± 33
	1,60	80 x 200 ↑↑	± 109	-	-	± 37
	1,76	80 x 220 ↑↑	± 118	-	-	± 60
	1,84	80 x 230 ↑↑	± 122	-	-	± 60
	2,00	80 x 250 ↑↑	± 146	-	-	± 47
	2,24	80 x 280 ↑↑	± 162	-	-	± 65
	1,08	90 x 120 ↑	± 69	90 x 120 ↑	± 95	± 31
	1,35	90 x 150 ↑	± 83	-	-	± 35
	1,62	90 x 180 ↑	± 96	-	-	± 37
	± 1,89	90 x 210 ↑↑	± 112	-	-	± 60
	± 1,30	100 x 130 ↑	± 80	100 x 130 ↑	± 110	± 33
	± 1,50	100 x 150 ↑	± 89	100 x 150 ↑	± 132	± 35
	± 1,60	100 x 160 ↑	± 104	-	-	± 37
	± 1,80	100 x 180 ↑	± 115	-	-	± 37
	± 2,00	100 x 200 ↑↑	± 128	-	-	± 37
	± 2,20	100 x 220 ↑↑	± 141	-	-	± 45
	± 2,30	100 x 230 ↑↑	± 147	-	-	± 45
	± 2,50	100 x 250 ↑↑	± 173	-	-	± 65
	± 2,80	100 x 280 ↑↑	± 192	-	-	± 65
	± 3,00	100 x 300 ↑↑	± 204	-	-	± 72
	± 1,73	105 x 165 ↑	± 110	-	-	± 38
	± 2,36	105 x 225 ↑↑	± 150	-	-	± 60
	± 1,54	110 x 140 ↑	± 105	-	-	± 38
	± 1,87	110 x 170 ↑	± 124	-	-	± 37
± 2,53	110 x 230 ↑↑	± 158	-	-	± 60	
± 1,68	120 x 140 ↑	± 113	-	-	± 40	
± 1,80	120 x 150 ↑	± 119	-	-	± 37	
± 2,16	120 x 180 ↑↑	± 129	-	-	± 49	
± 2,52	120 x 210 ↑↑	± 148	-	-	± 56	
± 2,08	130 x 160 ↑↑	± 132	-	-	± 48	

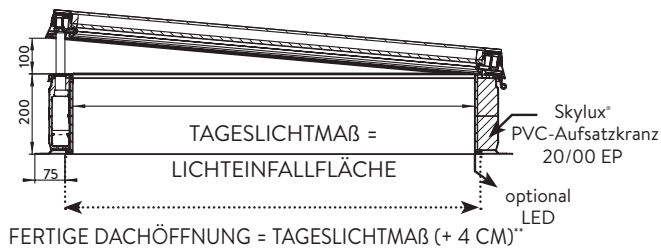
↑ Ausführung mit 1 Spindelmotor, Motorposition ist standardmäßig auf der langer Seite  
 ↑↑ Ausführung mit 2 Spindelmotoren, Motorposition ist standardmäßig auf der langer Seite  
 Diese vormontierten Glaskuppeln werden immer auf eine Palette verpackt.  
 Gewicht ( ±5%) = Gewicht des Produkts (ohne Verpackung)

## Bemerkung

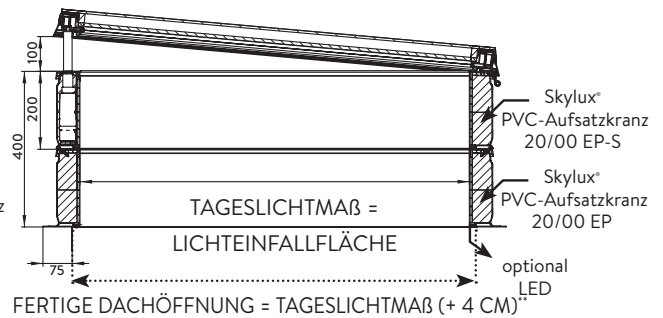
Abhängig von der Abmessung und dem Gewicht der Glaskuppel empfehlen wir die Verwendung von geeigneten Hebezeuge für Transport und Montage.

## Zeichnungen lüftbare Ausführungen (O)

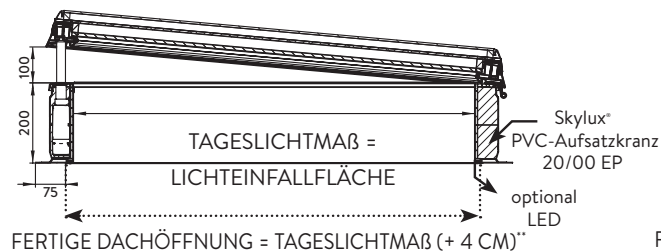
mit Skylux iWindow2™



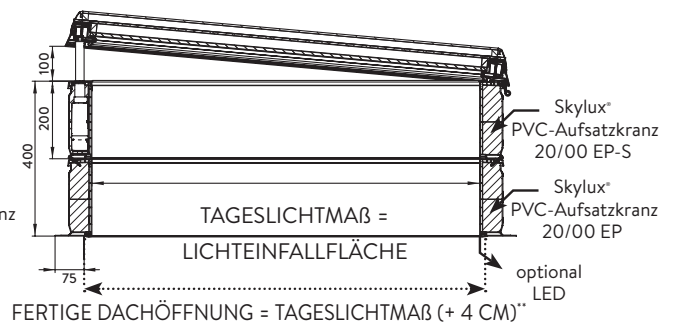
mit Skylux iWindow2™



mit Skylux iWindow3™

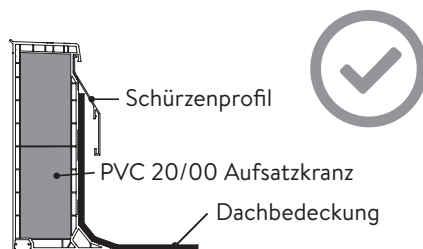


mit Skylux iWindow3™



\*\* falls mit integrierter LED-Beleuchtung geliefert

## Zeichnung 20/00 mit Schürzenprofil



## Atteste, Zertifikate und Unterlagen

- Zertifikat Durchsturzicherheit DIN 18008-6 für Skylux iWindow2 oder iWindow3, nämlich für alle Abmessungen. Für Abmessungen  $\leq 120 \times 120$  cm und  $\leq 100 \times 300$  cm bleibt die Tragfähigkeit nach Bruch gültig gemäß dem DIN 18008-6 Zertifikat (Teste wurden auf die größten Abmessungen ausgeführt, Zwischenmaße werden durch Interpolation bestimmt).
- Nach den Leistungen von EN 1873:2014+A1:2016, aber nicht CE, weil es keine spezifische Norm für Glaskuppeln gibt.

BIM-ready  
files auf  
skylux.eu

SKYLUX NV  
SPINNERIJSTRAAT 100 - B-8530 STASEGEM  
T +32 (0)56 20 00 00  
INFO@SKYLUX.BE  
WWW.SKYLUX.EU

**SKYLUX**<sup>®</sup>  
*Hello daylight!*