

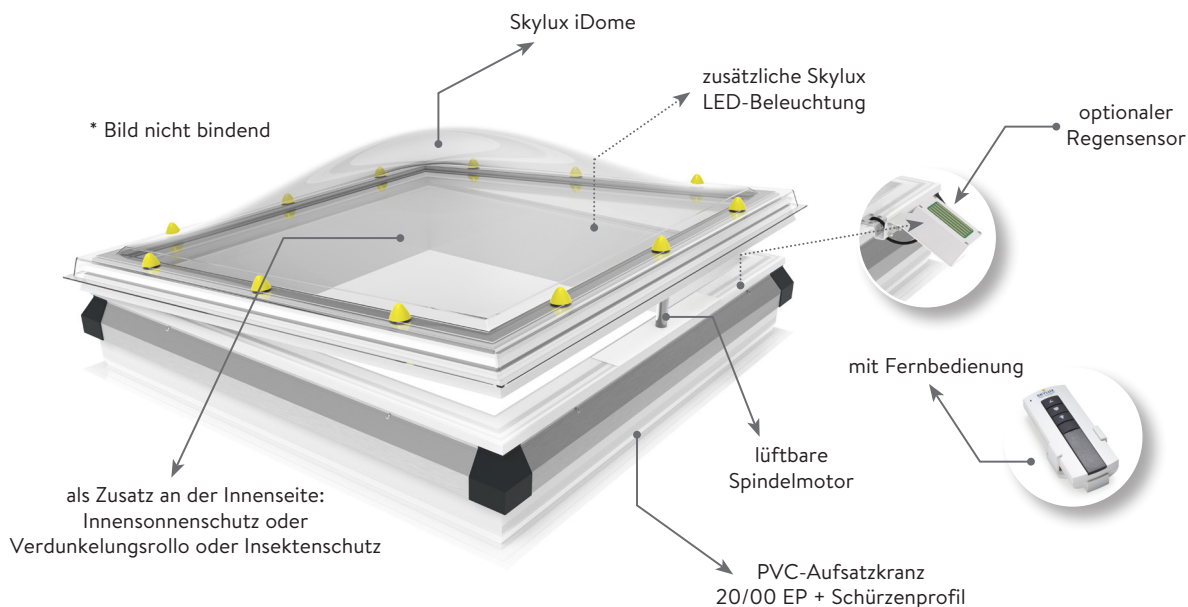


TECHNISCHE DATEN

Skylux[®] iDome[™]

Lüftbare Hybridkuppel mit Fernbedienung





Allgemeine Produktbeschreibung

Der Skylux® iDome™ ist eine lüftbare (O) Hybridkuppel und besteht aus einem kompakten und isolierenden PVC-Rahmen mit superisolierender Doppelsicherheitsverglasung HR++ (Doppelverglasung) kombiniert mit einer Skylux® Kunststoffkuppel nach Wahl.

Der Skylux iDome™ ist auf einem Skylux 20/00 EP (+20/00 EP-S) PVC-Aufsatzkranz vormontiert und ist eine **komplette lüftbare (O) Ausführung** der Hybridkuppel. Der PVC-Aufsatzkranz enthält eine eingebaute Steuerung mit Fernbedienung (RF-Radio Frequenztechnologie). Abhängig von der Dachbedeckung können das Schürzenprofil und die Eckstücke verwendet werden, um die Dachbedeckung gut bis den Flansch des Aufsatzkranzes 20/00 fertigzustellen. Die lüftbare Ausführung (O) hat einen eingebauten Spindelmotor und ist für Komfortlüftung geeignet. Die lüftbare Ausführung (O) kann optional mit einem Regensensor ausgestattet werden.

Folgendes Zubehör ist möglich:

- Regensensor
- Eingebaute LED-Beleuchtung und Fernbedienung (L): Das LED-Band ist in der vorgesehenen Rille unten am PVC-Aufsatzkranz 20/00 EP integriert, und hat ein opales PC-Abdeckprofil.
- Elektrischer Innensonnenschutz und Fernbedienung (S): ein vormontierter Innensonnenschutz an der Oberseite im Aufsatzkranz, der das starke Sonnenlicht und die Sonnenwärme draußen hält.
- Oder elektrisches Verdunkelungsrollo und Fernbedienung (V): ein vormontiertes elektrisches Verdunkelungsrollo an der Innenseite des Aufsatzkranzes, das Sonnenlicht abschirmt.
- Oder elektrischer Insektenschutz und Fernbedienung (I): ein vormontierter elektrischer Insektenschutz an der Innenseite des Aufsatzkranzes.

Das Zubehör muss bei der Bestellung ausgewählt werden. Die eingebaute Steuerung hat offene Kontakte um auf Wunsch feste Druckknöpfe anzuschließen oder um die Steuerung über ein Domotiksystem zu steuern. Die Skylux iDome™ lüftbare Hybridkuppel eignet sich für Flachdächer und kann mit einer Neigung zwischen 0° und 25° montiert werden.

Übersicht der Möglichkeiten:



(S) elektrischer Innensonnenschutz



(O) lüftbares Model mit Spindelmotor



(L) eingebaute LED-Beleuchtung

	Regensensor (R)	Eingebaute LED-Beleuchtung (L)	Vormontierter elektrischer Innensonnenschutz (S)	Vormontierte elektrische Verdunkelung (V)	Vormontierter elektrischer Insektenschutz (I)	
lüftbare Ausführung (O)	O-R	x	-	-	-	
	O-LR	x	x	-	-	
	O-S	-	-	x	-	
	O-SR	x	-	x	-	
	O-LS	-	x	x	-	
	O-LSR	x	x	x	-	
	O-V	-	-	-	x	
	O-VR	x	-	-	x	
	O-I	-	-	-	-	x
	O-IR	x	-	-	-	x
	O-LV	-	x	-	x	-
	O-LVR	x	x	-	x	-
	O-LI	-	x	-	-	x
	O-LIR	x	x	-	-	x

Vorteile

- Lüftbare Lichtkuppeln für Komfortlüftung
- Komplettes Tageslichtprodukt für jeden Moment
- Maximale Lichteinfallfläche = Tageslichtmaß
- Eingebaute LED-Beleuchtung als Zusatz (L)
- Außergewöhnliche Dämmwerte (bis $U_t^* = 0,50 \text{ W/m}^2\cdot\text{K}$)
- Gute Schalldämmung
- Hohe Luft- und Wasserdichtheit
- Einfache Pflege: Die Innenseite pflegt sich wie ein Glasfenster und an der Außenseite gibt es den selbstreinigenden Effekt der Skylux Lichtkuppel
- Geradliniges und elegantes Innendesign
- Vormontiertes Set
- Einbruchsicher
- Gebrauchskomfort dank der Fernbedienung
- Elektrischer Innensonnenschutz oder Verdunkelungsrollo oder Insektenschutz als Zusatz
- Auch große Abmessungen: u.a. 1000x2000 mm
- Schließt sich automatisch bei Niederschlag (mit optionalem vormontiertem Regensensor)
- Umfangreiches Sortiment an erhältlichen Abmessungen; von klein bis groß

Spezifische Eigenschaften: Skylux iDome PVC-Rahmen

Mechanische Eigenschaften	schlagfester PVC aus Rahmenqualität vom Typ Benvic S weiß
Dichte nach ISO 1183	1450 kg/m ³
Brandklasse nach EN 13501-1	E

Spezifische Eigenschaften: Skylux iDome Glas

Mechanische Eigenschaften	HR++ (Doppelsolierglas)
Typ	Verbundglas (Innenscheibe) + gehärtet (Außenscheibe)
Stärke	± 28 mm
Gewicht	± 30 kg/m ²
Lichtdurchlässigkeit nach EN 410	75%
Sonnenfaktor g (ZTA) nach EN 410	0,53
Geluidisolation Rw nach EN 717-1	37 (-2, -6) dB
U _g -Wert nach EN 673	1,1 W/m ² K
Sicherheitsglas NBN EN 356	min. Typ P2A (44.2)

(ab dem 01.03.2021 gibt es eine neue Ausführung mit gehärtetem Verbundglas für Durchsturz sicherheitszertifikat DIN 18008-6)

Spezifische Eigenschaften: Skylux® Kunststoffkuppel

Eigenschaften..... siehe technische Daten der gewählten Skylux® Kuppel

* U_t : U-Wert des transparenten Teils (Glas und Kuppel) bestimmt nach der EN 1873:2014+A1:2016 Norm, nach EN 673

Spezifische Eigenschaften: Skylux PVC-Aufsatzkranz 20/00 EP (+ 20/00 EP-S)

Mechanische Eigenschaften	PVC des Typs Benvic S weiß
Thermische Eigenschaften	PVC mit Dämmung
EN 10077-2:2012	U _{up} -Wert 0,61 W/m ² .K (Dämmung EPS separat mit λ = 0,035 W/m ² .K)
Abmessungen	Stärke: 62 mm (mit Unterflansch: 95 mm) Höhe: 20 cm (20/00 EP) / 40 cm (20/00 EP + 20/00 EP-S) Fertiggestellte Dachöffnung=Tageslichtmaß (+ 4 cm) (falls eingebaute LED-Beleuchtung)
Dichte	PVC: 1500 kg/m ³ (Dämmung EPS: 28 kg/m ³)

* U_{up}: U-Wert (Aufsatzkranz) oder Dämmwert des Aufsatzkränzes nach EN 1873:2014+A1:2016 und bestimmt nach EN 10077-2:2012

Spezifische Eigenschaften: Skylux elektrischer Innensonnenschutz (S) - Zusatz

	Innensonnenschutz (S)	Verdunkelung (V)	Insektenschutz (I)
Betrieb	24 V DC		
Betriebstemperatur	0°C bis +60°C		
Farbe Innenseite	weiß	hellgrau	weiß
Farbe Außenseite	weiß	hellgrau	weiß
Material Gewebe	100% Polyester	Polyester mit Aluminium Folie an der Innenseite	100% Polyethylen
Lichtdurchlässigkeit **	± 30% (durchlässig)	± 0,5% (durchlässig)**	± 90% (durchlässig)
Typ	mehrlagiger Plisseestoff (Honigwabeform)	mehrlagiger Plisseestoff (Honigwabeform)	mehrlagige Gaze (Honigwabeform)

** Es gibt immer ein wenig Streulicht an den Seiten des Verdunklungsrollos

Spezifische Eigenschaften: Skylux LED-Beleuchtung (L) - Zusatz

Energiequelle	24 V DC
Betriebstemperatur	-10°C bis +60°C
Farbe	warmweiß ± 3000 K
LED-Abstand	120 LEDs/m
Fluss	≥ 2400 lumen/5 m
Lebensdauer	≥ 40.000 Stunden
Unten im PVC-Aufsatzkranz 20/00 EP	
Leistung	7 W/m

Spezifische Eigenschaften: vormontiertes Set Skylux iDome auf PVC-Aufsatzkranz 20/00 EP (+ 20/00 EP-S)

Aufsatzkranz/ Kuppel	ein- schalig	2- schalig	3- schalig	4- schalig	5- schalig	EP 10 mm
PVC 20/00 EP						
Urc ^{***} (W/m ² .K)	0,92	0,85	0,79	0,75	0,72	0,75
Arc ^(*) (m ²)				3,04		
PVC 20/00 EP + 20/00 EP-S						
Urc ^{***} (W/m ² .K)	0,84	0,79	0,75	0,72	0,69	0,71
Arc ^(*) (m ²)				4,09		

^{***} Urc = U Wert von Kompletten Systems (=Glas, Rahmen und Aufsatzkranz), definiert für Tageslichtmaß 120x120 cm, nach EN 1873:2014+A1:2016

^(*) Arc = Fläche der Lichtkuppel mit Aufsatzkranz, definiert für Tageslichtmaß 120x120 cm, nach EN 1873:2014+A1:2016



Spezifische Eigenschaften: Skylux eingebauter Spindelmotor (O)


Öffnung	± 10 cm
Spannung	24 V DC
Strom	3 A
Verbrauch	85 W (oder 0,5W in Stand-by)
Umgebungstemperatur	-20°C bis +70°C
Kraft des Motors: öffnen	1000 N
schließen	300 N
Haltekraft	1500 N
Langlebigkeit	10.000 öffnen/schließen Zyklen
Betriebszyklus	10%, max. 2 min./18 min.

Spezifische Eigenschaften: Skylux Regensensor - Zusatz

Spannung	24 V DC
Belastbarkeit des Relaiskontakts	8 A
Abmessungen Gehäuse	248 x 55 x 80 mm
Schutzklasse Elektronik	IP56
Farbe	weiß/grau

Verfügbare Tageslichtmaße

	Lichteinfall- (m ²)	Tageslichtmaß (cm) iDome	Gewicht kg
Quadratisch 	0,16	40 x 40 ↑	18
	0,25	50 x 50 ↑	22
	0,30	55 x 55 ↑	25
	0,36	60 x 60 ↑	28
	0,49	70 x 70 ↑	34
	0,56	75 x 75 ↑	37
	0,64	80 x 80 ↑	40
	0,72	85 x 85 ↑	44
	0,81	90 x 90 ↑	47
	1,00	100 x 100 ↑	55
	1,10	105 x 105 ↑	59
	1,21	110 x 110 ↑	64
	1,44	120 x 120 ↑	73
	1,69	130 x 130 ↑	82
	1,96	140 x 140 ↑↑	95
2,25	150 x 150 ↑↑↑	106	
Rechteckig 	0,28	40 x 70 ↑	24
	0,40	40 x 100 ↑	31
	0,52	40 x 130 ↑	38
	0,56	40 x 140 ↑	40
	0,64	40 x 160 ↑	44
	0,76	40 x 190 ↑↑	53
	0,88	40 x 220 ↑↑	60
	1,12	40 x 280 ↑↑	68
	0,47	45 x 105 ↑	34
	0,35	50 x 70 ↑	27
	0,40	50 x 80 ↑	30
	0,50	50 x 100 ↑	35
	0,55	50 x 110 ↑	38
	0,70	50 x 140 ↑	45
	0,85	50 x 170 ↑	52
	1,00	50 x 200 ↑↑	63
	1,15	50 x 230 ↑↑	70
	0,48	60 x 80 ↑	33
	0,54	60 x 90 ↑	36
	0,72	60 x 120 ↑	45
0,78	60 x 130 ↑	47	

	Lichteinfall- (m ²)	Tageslichtmaß (cm) iDome	Gewicht kg
Rechteckig 	0,90	60 x 150 ↑	53
	1,08	60 x 180 ↑	62
	1,20	60 x 200 ↑↑	70
	0,70	70 x 100 ↑	43
	0,91	70 x 130 ↑	52
	1,05	70 x 150 ↑	59
	1,12	70 x 160 ↑	62
	1,40	70 x 200 ↑↑	77
	1,54	70 x 220 ↑↑	83
	0,79	75 x 105 ↑	47
	0,94	75 x 125 ↑	53
	1,24	75 x 165 ↑	66
	1,31	75 x 175 ↑	70
	1,69	75 x 225 ↑↑	89
	0,88	80 x 110 ↑	51
	1,04	80 x 130 ↑	57
	1,12	80 x 140 ↑	61
	1,28	80 x 160 ↑	68
	1,36	80 x 170 ↑	71
	1,44	80 x 180 ↑	75
	1,60	80 x 200 ↑↑	84
	1,76	80 x 220 ↑↑	91
	1,84	80 x 230 ↑↑	94
	2,00	80 x 250 ↑↑	103
	2,24	80 x 280 ↑↑	115
	1,08	90 x 120 ↑	59
	1,35	90 x 150 ↑	70
	1,62	90 x 180 ↑	81
	1,89	90 x 210 ↑↑	95
	1,30	100 x 130 ↑	67
	1,50	100 x 150 ↑	75
	1,60	100 x 160 ↑	79
	1,80	100 x 180 ↑	88
	2,00	100 x 200 ↑↑	98
	2,20	100 x 220 ↑↑	109
	2,30	100 x 230 ↑↑	113
	2,50	100 x 250 ↑↑	122
	2,80	100 x 280 ↑↑	136
	3,00	100 x 300 ↑↑	145
	1,73	105 x 165 ↑	85
2,36	105 x 225 ↑↑	107	
1,54	110 x 140 ↑	77	
1,87	110 x 170 ↑	96	
2,53	110 x 230 ↑↑	122	
1,68	120 x 140 ↑	82	
1,80	120 x 150 ↑	87	
2,16	120 x 180 ↑↑	98	
2,52	120 x 210 ↑↑	134	
2,08	130 x 160 ↑↑	95	

↑ Ausführung mit 1 Spindelmotor

↑↑ Ausführung mit 2 Spindelmotoren

Motorposition ist standardmäßig auf der langer Seite.

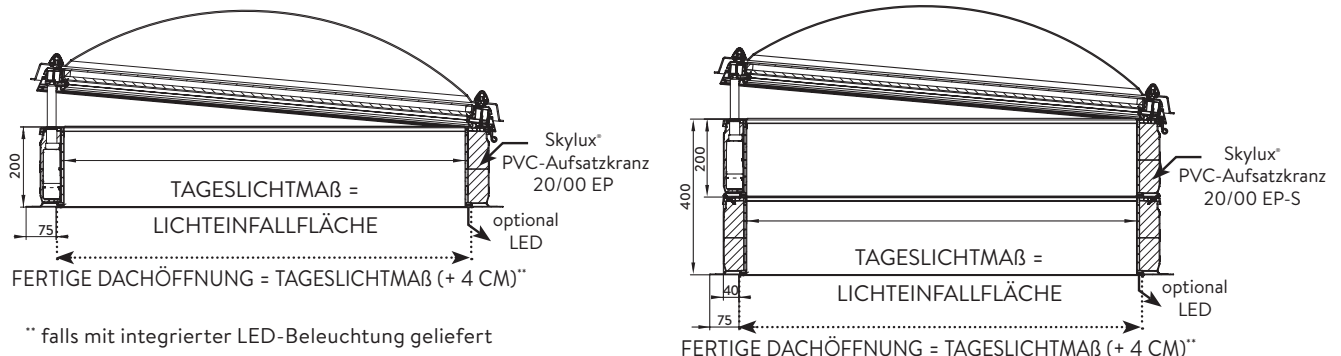
Diese vormontierten Glaskuppeln werden immer auf eine Palette verpackt.

Gewicht (±5%) = Gewicht des Produkts (ohne Verpackung)

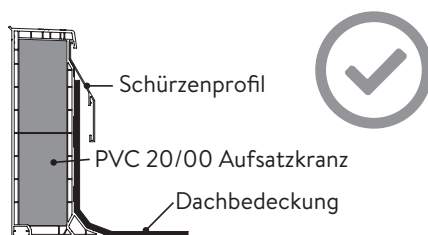
Bemerkung

Abhängig von der Abmessung und dem Gewicht der Glaskuppel empfehlen wir die Verwendung von geeigneten Hebezeuge für Transport und Montage. Um Wärmestau unter der transparenten Lichtkuppel (Kunststoff, Hybrid, Glas) und damit eine mögliche Verformung oder Beschädigung von PVC-Aufsatzkränzen, Rahmen, Kuppeln oder elektrischen Bauteilen zu vermeiden, wird empfohlen, keine geschlossene Fläche (z. B. schwarze geschlossene Dachbodenluke) unter den Lichtkuppeln zu installieren. Eine reflektierende (z.B. weiße) Oberfläche und/oder Lüftung wird empfohlen.

Zeichnungen lüftbare Ausführungen (O)



Zeichnung 20/00 mit Schürzenprofil



Atteste, Zertifikate und Unterlagen

- Zertifikat Durchsturzicherheit DIN 18008-6 für Skylux iDome mit gehärtetem Glas, in Kombination mit allen Skylux PVC- oder allen Polyester-Aufsatzkränzen. Außerdem ist für Abmessungen $\leq 120 \times 120$ cm und $\leq 100 \times 300$ cm auch die Tragfähigkeit nach einem Bruch gemäß dem DIN 18008-6 Zertifikat gültig (Teste wurden auf die größten Abmessungen ausgeführt, Zwischenmaße werden durch Interpolation bestimmt).
- Zertifikat GS BAU 18 für Skylux iDome mit Polycarbonat- oder Heatstop-Lichtkuppel in Kombination mit allen Skylux PVC-Aufsatzkränzen oder allen Polyester-Aufsatzkränzen.
- CE nach EN 1873:2014+A1:2016
- DoP auf www.skylux.eu
- Zertifikat - DGUV Test



BIM-ready
files via
skylux.eu

EN 1873:2014+A1:2016

SKYLUX NV
SPINNERIJSTRAAT 100 - B-8530 STASEGEM
T +32 (0)56 20 00 00
INFO@SKYLUX.BE
WWW.SKYLUX.EU


SKYLUX[®]
Hello daylight!