

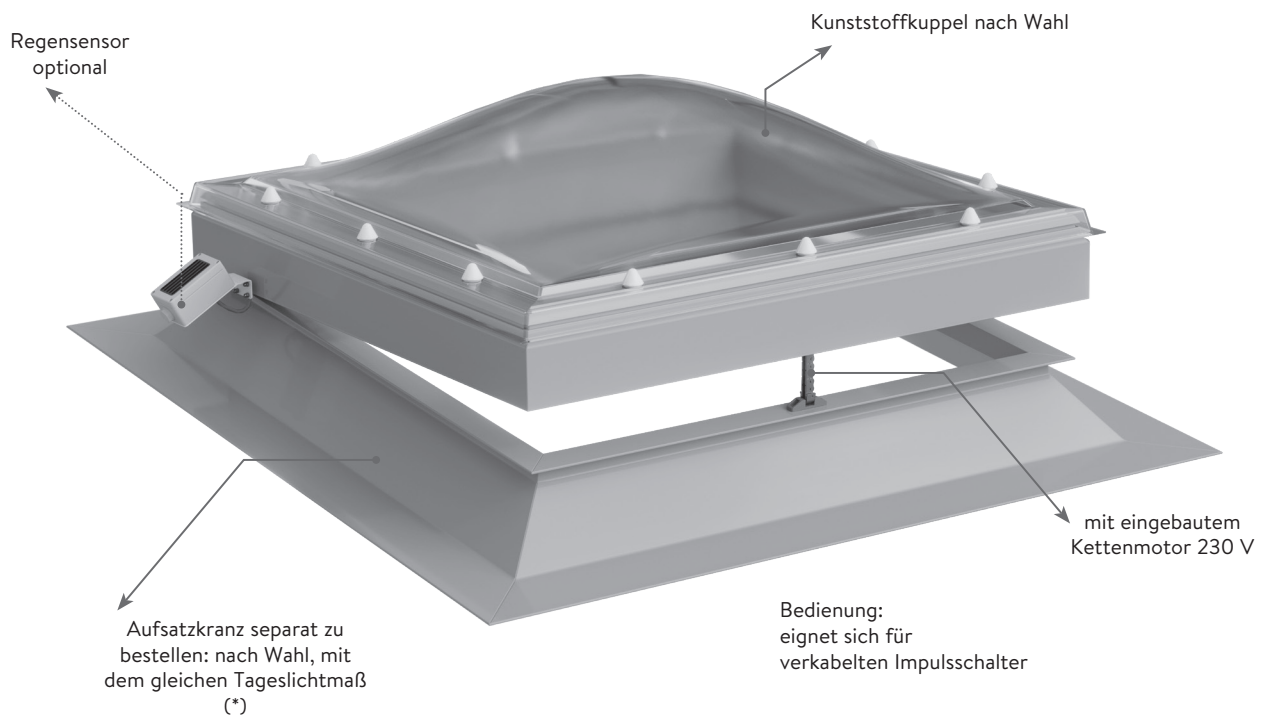


TECHNISCHE DATEN

Skylux® iDome™ Flex 2.0

Elektrisch lüftbare Hybridkuppel
für verkabelten Schalter





Allgemeine Produktbeschreibung

Der Skylux® iDome Flex 2.0 ist die neue Skylux® lüftbare (O) Hybridkuppel mit einem eingebauten 230 V Kettenmotor für Lüftung in Flachdächern. Die Lichtkuppel kombiniert einen optimalen Lichteinfall mit ausgezeichneten Dämmwerten (niedrige U-Werte). Der (Die) Kettenmotor(en) ist (sind) in einem isolierenden PVC-Rahmen mit EPS eingebaut. Ein Regendetektor ist optional und schließt das Tageslichtelement automatisch bei Niederschlag. Das lüftbare System wird von einem verkabelten Impulsschalter gesteuert. Der Skylux® iDome Flex 2.0 kann auf einen Aufsatzkranz (°) nach Wahl (Polyester, PVC, Metall) montiert werden, der bestimmte Mindestanforderungen erfüllt.

Die Skylux® iDome Hybridkuppel besteht aus einem isolierenden PVC-Rahmen mit einer Kombination von superisolierender HR++ Sicherheitsverglasung (gehärtete Doppelverglasung) und einer ein- oder doppelschaligen Skylux® Kunststoffkuppel (Achtung: Kombination mit mehrschaligen Kunststoffkuppeln ist nicht möglich).

Der iDome Flex 2.0 eignet sich für Flachdächer mit einer Neigung zwischen 0° und 25°. Die Scharnierseite ist immer auf die unterste Seite der Dachneigung gerichtet. Bei rechteckigen Ausführungen befindet die Scharnierseite sich immer an der langen Seite. Das Kabel für den 230 V Anschluss und der Schalter kommen aus der Unterseite des Rahmens, an der Scharnierseite.

Abhängig von den Tageslichtmaßen kommt ein oder kommen zwei synchronisierte Kettenmotoren zum Einsatz. Die Kettenmotoren sind immer in die lange Seite eingebaut. Sie sind auch leicht zugänglich, sodass sie im Falle einer technischen Intervention entriegeln werden können.

Der Skylux iDome Flex 2.0 eignet sich nicht für Montage über sehr feuchten Umgebungen (wie z.B. Hallenbäder) oder Umgebungen mit chemischen Einflüssen (wie z.B. Chlordämpfe).

(*) Mehr Informationen zu den Anforderungen finden Sie bei den Eigenschaften eines Basisaufsatzkranzes.

Vorteile

- Eignet sich für Komfortlüftung, öffnet sich max. 25 cm
- Ideal für Sanierung und mit verschiedenen Aufsatzkränzen kompatibel
- Einfache und schnelle Montage auf einen Aufsatzkranz nach Wahl (Mindestanforderungen: (°))
- Maximale Lichteinfallfläche, die dem Tageslichtmaß entspricht
- Selbstreinigung dank der bogenförmigen Kunststoffkuppel
- Außergewöhnliche Isolationswerte (bis $U_t = 0,79 \text{ W/m}^2\text{K}$)
- Einfacher Anschluss ans 230 V Netz
- Eindeutige Bedienung, Anschluss am verkabelten Impulsschalter
- Große Abmessungen erhältlich: 1500 x 1500 mm oder 1000 x 2000 mm
- Verschiedene Zubehörteile sind möglich:
 - Regendetektion
 - Elektrischer Innensonnenschutz / Verdunkelung / Insektenschutz
- Einfache Motorentriegelung an Innenseite der Kuppel, ermöglicht leichte technische Intervention
- Gute Lärmdämmung
- Ausgezeichnete Luft- und Wasserdichtigkeit
- Elegantes Innen- und Außendesign

Möglichkeiten

Eine Ausführung mit Regensensor ist auf Anfrage erhältlich.
Regendetektion wird empfohlen, um z.B. Feuchtigkeitsschäden durch Schlagregen und/oder Schneefall zu vermeiden.

Zubehör

- Regensensor
- Elektrisches Innenplissee 230 V (Auswahl aus: Sonnenschutz, Verdunkelung oder Insektenschutz): kann ins Tageslichtmaß montiert werden, oben im Aufsatzkranz
- Elektrisches Innenplissee mit Solarenergie (Auswahl aus: Sonnenschutz oder Verdunkelung): kann an der Oberseite des Rahmens montiert werden (darf nicht ins Tageslichtmaß des Aufsatzkranzes montiert werden)

Spezifische Eigenschaften: Skylux iOra PVC-Rahmen

Mechanische Eigenschaften.....	Schlagfestes PVC aus Rahmenqualität Typ Benvic S weiß
Ue*-Wert.....	0,49 W/m ² .K (EPS-Dämmung separat mit $\lambda = 0,035 \text{ W/mK}$)
Massendichte nach ISO 1183.....	PVC: 1500 kg/m ³ (EPS-Dämmung: 28 kg/m ³)
Brandklasse nach EN 13501-1.....	PVC: E (EPS-Dämmung: B-s1,d0)
Abmessungen.....	Stärke: 76 mm Höhe: 140 mm Tageslichtmaß Rahmen = Tageslichtmaß Aufsatzkranz

* Ue: U-Wert (edge) oder Dämmwert des Rahmens nach EN 1873:2014+A1:2016

Spezifische eigenschappen: Skylux Glaselement

Mechanische Eigenschaften	HR++ (Doppelverglasung)
Type	Verbundglas (Innenscheibe) gehärtetes Glas (Außenscheibe)
Gewicht	±30 kg/m ²
Stärke	±28 mm
Ug-Wert nach EN 673	1,1 W/m ² .K
Lichtdurchlässigkeit nach EN 410	75%
Solarfaktor g (ZTA) nach EN 410	0,53
Lärmdämmung Rw nach EN 717-7	37 (-2,-6) dB
Sicherheitsglas NBN EN 356	Min. P2A (44.2)

Spezifische Eigenschaften: Komplettsystem

Lichtdurchlässigkeit nach EN 410	Glas: 75 % der Lichtdurchlässigkeit der gewählten Kuppel (siehe technische Daten der Kuppel)
Solarfaktor g (ZTA)	abhängig von der gewählten Kuppel
Schlagfestigkeit nach EN 1873:2014+A1:2016	SB 1200
Luftdichtheit nach EN 1873:2014+A1:2016	Ap 1,3
Lärmdämmung Rw nach EN 717-1	38 - 40 dB
Regengeräusche nach ISO140-18 L _{IA}	38 dB

Spezifische Eigenschaften: Skylux eingebauter Kettenmotor(en)

Öffnungshöhe (Hub)	max. 25 cm und kann nach Wunsch bedient werden
Spannung	230 V AC ± 10% / 50 Hz
Hauptmotor (Master)	230 V AC
zweiter Motor (Slave)(*)	24 V DC
Synchronisation	zweiter Motor ist durch Synchronanschluss mit dem ersten Motor synchronisiert
Leistung	230 V AC ± 10% / 50 Hz
Hauptmotor (Master)	46 W
zweiter Motor (Slave)(*)	22 W
Betriebstemperatur	-10°C bis +60°C
Motorleistung öffnen	600 N
schließen	600 N
Material der Kette	Edelstahl
Nenngeschwindigkeit	8 mm/s
“Sound pressure level A”	≤ 70 dB (A)
Garantie	2 Jahre
Farbe des Kettenbügels	RAL 9006

(*) für Ausführungen mit 2 eingebauten Kettenmotoren

Spezifische Eigenschaften: Skylux aufgebauter Regensensor - optional

Funktionieren	kapazitive Sensoren
Spannung	12 V DC
Abmessungen	80 x ± 160 x 55 mm
Farbe	Hellgrau
Farbe des Bügels	Weiß
	auf den lüftbaren PVC-Rahmen vormontiert

Spezifische Eigenschaften: Komplettsystem Skylux iDome Flex 2.0 mit Aufsatzkranz

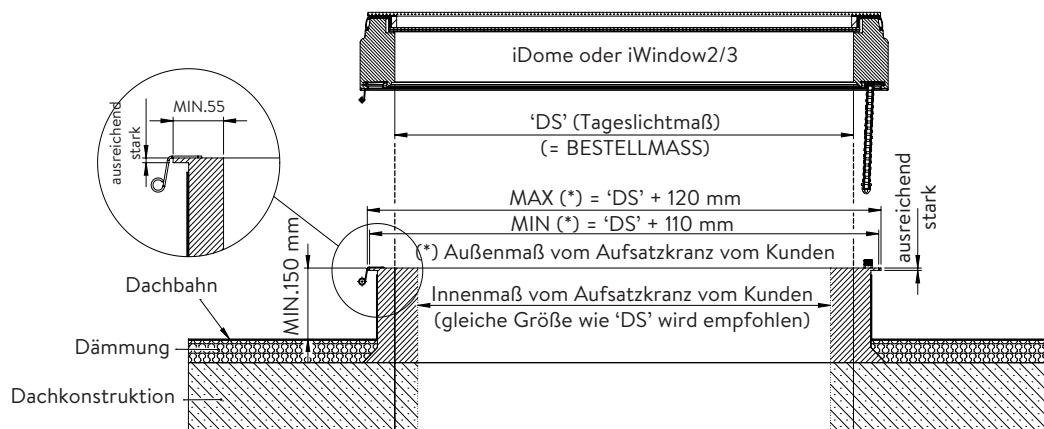
Urc-Wert Skylux iDome Flex 2.0 mit Kuppel und Aufsatzkranz (W/m²K)

Type Kuppel/Aufsatzkranz	einschalig	doppelschalig
PVC 20/00 EP	0,79	0,72
PO 30/20	0,83	0,78

*** Urc = U-Wert des Systems (=Glas, Rahmen und Aufsatzkranz) für Tageslichtmaß 120 x 120 cm bestimmt, gemäß EN 1873:2014+A1:2016

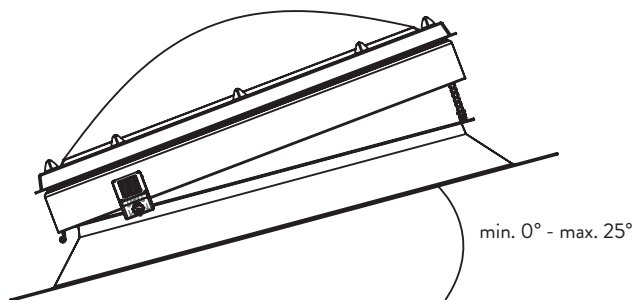
Eignet sich für Montage auf Aufsatzkränzen mit folgenden Eigenschaften:

- Die Oberfläche befindet sich min. 15 cm über der Dachbedeckung
- Maximales übermessedes Maß des Aufsatzkranzes = Tageslichtmaß Flex 2.0 + 12 cm
- Minimales übermessedes Maß des Aufsatzkranzes = Tageslichtmaß Flex 2.0 + 11 cm
- Breite Oberflansch des Aufsatzkranzes: mindestens 55 mm
- Tageslichtmaß vom Aufsatzkranz und Tageslichtmaß vom Flex 2.0 sind vorzugsweise gleich
- Der Aufsatzkranz muss stark genug sein, um das volle Gewicht vom Flex 2.0 zu tragen
- Nur für Aufsatzkränze aus Polyester, Metall oder PVC geeignet. Auf Aufsatzkränzen aus Holz nicht erlaubt.



ZEICHNUNG KANN OHNE VORHERIGE ANKÜNDIGUNG GEÄNDERT WERDEN

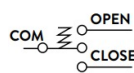
- Neigung des Aufsatzkranzes oder Dachneigung:
Skylux iDome Flex 2.0: 0 - 25°





- Scharniere vom Flex 2.0 befinden sich immer an der langen Seite der Lichtkuppel
- Scharnierseite ist immer auf die unterste Seite der Dachneigung gerichtet


Elektrischer Anschluss und Bedienung

- Drähte kommen aus der Unterseite des Rahmens; an der Scharnierseite
- Funktionieren: Anschluss ans 230 V AC Netz muss vorhanden sein (L / N / PE)
- Bedienung: Anschluss an einen Impulsschalter muss vorhanden sein (ein Schalter, der bei Nichtbetätigung automatisch in die AUS-Position zurückkehrt!)



Erhältliche Tageslichtmaße und Ausführungen

	Lichteinfall fläche (m ²)	Tageslichtmaß (cm) iDome Flex 2.0	Gewicht (kg)	Motoren- anzahl
quadratisch 	0,49	70 x 70	33	↑
	0,56	75 x 75	36	↑
	0,64	80 x 80	39	↑
	0,72	85 x 85	42	↑
	0,81	90 x 90	46	↑
	1,00	100 x 100	53	↑
	1,10	105 x 105	57	↑
	1,21	110 x 110	61	↑
	1,44	120 x 120	70	↑
	1,96	140 x 140	95	↑↑↑
2,25	150 x 150	105	↑↑	
rechteckig 	0,28	40 x 70	24	↑
	0,40	40 x 100	30	↑
	0,52	40 x 130	36	↑
	0,56	40 x 140	38	↑
	0,64	40 x 160	42	↑
	0,76	40 x 190	48	↑
	0,88	40 x 220	54	↑↑↑
	1,12	40 x 280	67	↑↑↑
	0,47	45 x 105	33	↑
	0,35	50 x 70	27	↑
	0,40	50 x 80	29	↑

	Lichteinfall fläche (m ²)	Tageslichtmaß (cm) iDome Flex 2.0	Gewicht (kg)	Motoren- anzahl
rechteckig	0,50	50 x 100	34	↑
	0,55	50 x 110	37	↑
	0,70	50 x 140	43	↑
	0,85	50 x 170	50	↑
	1,00	50 x 200	57	↑
	1,15	50 x 230	64	↑↑
	0,48	60 x 80	33	↑
	0,54	60 x 90	35	↑
	0,72	60 x 120	43	↑
	0,78	60 x 130	46	↑
	0,90	60 x 150	51	↑
	1,08	60 x 180	59	↑
	1,20	60 x 200	64	↑
	0,70	70 x 100	42	↑
	0,91	70 x 130	51	↑
	1,05	70 x 150	57	↑
	1,12	70 x 160	59	↑
	1,40	70 x 200	71	↑↑
	1,54	70 x 220	77	↑↑
	0,79	75 x 105	45	↑
	0,94	75 x 125	52	↑
	1,24	75 x 165	64	↑
	1,31	75 x 175	67	↑
	1,69	75 x 225	88	↑↑
	0,88	80 x 110	49	↑
	1,04	80 x 130	55	↑
	1,12	80 x 140	59	↑
	1,28	80 x 160	65	↑
	1,36	80 x 170	68	↑
	1,44	80 x 180	72	↑↑
	1,60	80 x 200	84	↑↑
	1,76	80 x 220	90	↑↑
	1,84	80 x 230	93	↑↑
	2,00	80 x 250	107	↑↑
	2,24	80 x 280	118	↑↑
	1,08	90 x 120	57	↑
	1,35	90 x 150	67	↑
	1,62	90 x 180	83	↑↑
	1,89	90 x 210	94	↑↑
	1,30	100 x 130	65	↑
	1,50	100 x 150	73	↑
	1,60	100 x 160	82	↑↑
	1,80	100 x 180	90	↑↑
	2,00	100 x 200	97	↑↑
	2,20	100 x 220	113	↑↑
	2,30	100 x 230	117	↑↑
	2,50	100 x 250	126	↑↑
	1,73	105 x 165	87	↑↑
	2,36	105 x 225	111	↑↑
	1,54	110 x 140	74	↑↑
	1,87	110 x 170	98	↑↑
	2,53	110 x 230	126	↑↑
	1,68	120 x 140	84	↑↑
	1,80	120 x 150	89	↑↑
	2,16	120 x 180	102	↑↑
	2,52	120 x 210	138	↑↑
	2,08	130 x 160	99	↑↑

↑ mit 1 eingebautem Motor

↑↑ mit 2 eingebauten Motoren

Scharniere immer auf der langen Seite

Gewicht (± 5%) = Gewicht des Produkts, ohne Verpackung

Bemerkungen

Abhängig von der Abmessung and dem Gewicht der Glaskuppel empfehlen wir die Verwendung von geeigneten Hebezeuge für Transport und Montage.

Um Wärmestau unter der transparenten Lichtkuppel (Kunststoff, Hybrid, Glas) und damit eine mögliche Verformung oder Beschädigung von PVC-Aufsatzkränzen, Rahmen, Kuppeln oder elektrischen Bauteilen zu vermeiden, wird empfohlen, keine geschlossene Fläche (z. B. schwarze geschlossene Dachbodenluke) unter den Lichtkuppeln zu installieren. Eine reflektierende (z.B. weiße) Oberfläche und/oder Lüftung wird empfohlen.

Regendetektion wird empfohlen, um z.B. Feuchtigkeitsschäden durch Schlagregen und/oder Schneefall zu vermeiden.

Atteste, Zertifikate und Unterlagen

- Durchsturzsischerheitszertifikat DIN 18008-6 für Skylux iDome mit gehärtetem Glas, in Kombination mit allen Skylux PVC-Aufsatzkränzen oder allen Polyester-Aufsatzkränzen. Außerdem ist für Abmessungen $\leq 120 \times 120$ cm und $\leq 100 \times 200$ cm auch die Tragfähigkeit nach einem Bruch gemäß dem DIN 18008-6 Zertifikat gültig (Teste wurden bei den größten Abmessungen ausgeführt, Zwischenabmessungen werden durch Interpolation bestimmt).
- Zertifikat GS BAU 18 für Skylux iDome mit Polycarbonat- oder Heatstop-Lichtkuppel in Kombination mit allen Skylux PVC-Aufsatzkränzen oder allen Polyester-Aufsatzkränzen.
- CE nach EN 1873:2014+A1:2016
- DoP auf www.skylux.eu
- Zertifikat - DGUV Test



EN 1873:2014+A1:2016



SKYLUX NV
SPINNERIJSTRAAT 100
B-8530 STASEGEM
T +32 (0)56 20 00 00
INFO@SKYLUX.BE
WWW.SKYLUX.EU


Hello daylight!