



TECHNISCHE DATEN

Skylux® 160° CE LM

Elektrische Kuppel für
Rauch- und Wärmeabzug

CE-Markierung nach EN 12101-2

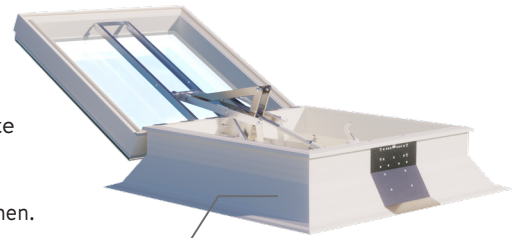
und konform NBN S21-208*


SKYLUX®
Hello daylight!

Allgemeine Produktbeschreibung

Die Skylux® 160° CE Kuppel besteht aus:

- Einer EN geprüften Skylux® Acryl oder Polycarbonat Lichtkuppel**, Glas- kuppel (iWindow2 of 3), Hybridkuppel (iDome) oder Pergotop nach der Skylux® Leistungsbeschreibung hergestellt.
- Einem Aufsatzkranz aus PVC (Typ 16/00, 30/20 oder 35/30), Polyester (PO30 oder PO50), Metall, Holz oder Beton wovon die zusammengestellte Höhe mindestens 300 mm beträgt und die der CE Prüfung für RWA- Systeme (siehe nachstehende Bilder) gehört.
- Einem scharnierenden PVC-Rahmen (standard / EP) oder einem runden GFK-Rahmen.
- Externen Stützplatten mit Zubehör für PVC Aufsatzkränze.
- Einem Öffnungssystem mit einem oder zwei 24 Volt Motor(en) nach der Abmessung und der gewählten Lichtkuppel.



Skylux 160° CE quadratisch

Zusatz:

- Eine Skycom® MASTER CE Zentrale (+ Skycom® SLAVE CE) nach EN 12.101- (9)/10
- Zwei Eckwindfänge (Zusatz zur Verbesserung des aerodynamischen Koeffizienten C_v)
- Innere Windfänge (Zusatz zur Verbesserung des aerodynamischen Koeffizienten C_v)



Skylux 160° CE rechteckig

Vorteile

- Ein erweitertes Sortiment an Abmessungen (bis Tageslichtmaß 160 x 280 cm) und ausgezeichnete C_v Werte (bis 0,78) senken die Anzahl von benötigten Apparaten
- Ausgezeichnete Isolation (U_t Wert***)
 - iWindow2: 1 W/m².K
 - iWindow3: 0,5 W/m².K
- Luftdichtheitsklasse 2 nach EN 1873:2014+A1:2016
- 100 % thermisch getrennt
- Skylux® Schnellmontagekonzept
- Skylux® 160° CE ist auch in runden Abmessungen erhältlich
- Die Abmessungen 100x130 – 100x110 – 120x120 entsprechen NBN S-21-208-3:2018 für Gebäude > 10 Meter



Skylux 160° CE rund

CE Spezifizierung nach EN12.101-2 für Skylux® 160° CE elektrisch

Zeitraum komplette Öffnung	< 60 sek
Min. Betriebstemperatur °C)	-15 °C
Hitzewiderstand (°C)	B 300
Schneelast (N/m ²)	SL 500 bis SL 1000
Windlast (N/m ²)	WL 1500
Aerodynamischer Koeffizient****	Nach Abmessung, Aufsatzkranz und Windfängen (bis 0,78)
Zuverlässigkeitsklasse RWA	Re 1000
Zuverlässigkeitsklasse Lüftung	Re 10.000
Maximale Neigung	10°

- * Dank des Gebrauchs einer Skycom® Master CE und Skycom® Slave CE Zentrale ist die Installation Fail Safe und entspricht die Skylux® 160° CE den Normen NBN S21-208.1 und NBN S21-208.3.
- ** Skylux® Lichtkuppeln haben eine CE Markierung nach EN 1873:2014+A1:2016.
- *** U_t (transparent) Wert oder Isolierwert der Skylux® Lichtkuppel nach EN 1873:2014+A1:2016
- **** Fragen Sie immer nach dem aerodynamischen Koeffizient bestimmt mit Seitenwind

Produktbeschreibung Öffnungsmechanismus

Die Skylux® 160° CE ist eine Kuppel für Rauch- und Wärme-Abzug mit täglicher Lüftungsmöglichkeit. Bei Alarm öffnet sich die Kuppel komplett bis zur Standard betriebseinstellung (160° oder 140° nach der CE Zertifizierung). Jede gewünschte Öffnung weniger als 160° oder 140° kann auf Anfrage erreicht werden (aber ohne CE Zertifikat). Der Motor ist mit einer elektronischen Endekurssteuerung versehen.

Spezifische Eigenschaften Öffnungsmechanismus

	kleine Tageslichtmaß (≤ 100 x 150 cm)	große Tageslichtmaß (> 100 x 150 cm)
Spannung.....	24 V DC - 48 V DC	24 V DC - 48 V DC
Strom.....	nominal 2,5 A (pro Motor)	nominal 4,0 A (pro Motor)
Anzahl von Motoren.....	1	1 oder 2 (siehe Tarif)
Öffnungswinkel.....	160°	160°
Gewicht.....	15,5 kg	25,1 kg
Endekurs.....	elektronisch	elektronisch
Dichtungsklasse.....	IP 54	IP 54
Zertifizierung.....	CE nach EN 12.101-2	CE nach EN 12.101-2
Ausführung.....	weiß pulverbeschichtet	galvanisiert

Produktbeschreibung Zentralen

Die Skylux® 160° CE wird von einer Skycom® Master CE Steuerungszentrale bedient die der EN 12.101-10 Norm entspricht. Diese Steuerungszentrale mit Bedienung an die Fronttafel, speziell entwickelt für die Skylux® 160° RWA Kuppel, ist mit mehreren Anschlussmöglichkeiten ausgestattet (Siehe technische Daten der Skycom® Master CE Zentrale). Die Zentrale hat mindestens eine Autonomie von 72 Stunden dank der mitgelieferten Batterien. Die Anzahl von benötigten Skycom® Master CE und Skycom® Slave CE Zentralen wird pro Projekt berechnet.

Die Skycom® Master CE Zentrale:

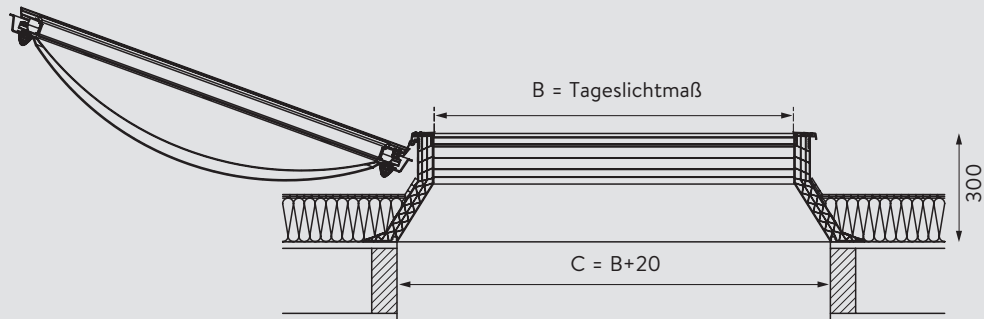
Diese kann 1 oder mehrere Linearmotoren steuern. Für Anlagen mit mehreren Motoren, kann die Skycom® Master CE Zentrale mit extra Skycom® Slave CE Zentralen erweitert werden. Die Skycom® EFS ist mit einem Temperatursensor als positive Sicherung (Fail Safe) ausgestattet wenn die Norm NBN S21-208.1 oder NBN S21-208.3 gefordert wird. Kabelsektionen sind in Funktion der Anzahl von Motoren und der Distanz der Skycom® Master CE Zentrale. Die Skycom® Master CE ist mit einer Bedienung an der Frontplatte hinter zerbrechlichem Glas zum Öffnen und Schließen versehen. Die LED Lampen ergeben Auskünfte über die Lage der RWA Anlage, die (Batterie) Spannung, Alarm, Kabelbruch,...



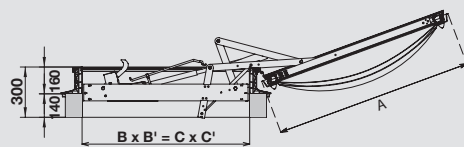
Bemerkung

Um Wärmestau unter der transparenten Lichtkuppel (Kunststoff, Hybrid, Glas) und damit eine mögliche Verformung oder Beschädigung von PVC-Aufsatzkränzen, Rahmen, Kuppeln oder elektrischen Bauteilen zu vermeiden, wird empfohlen, keine geschlossene Fläche (z. B. schwarze geschlossene Dachbodenlücke) unter den Lichtkuppeln zu installieren. Eine reflektierende (z.B. weiße) Oberfläche und/oder Lüftung wird empfohlen.

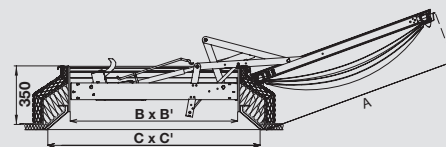
Aufsatzkranzkombinationen



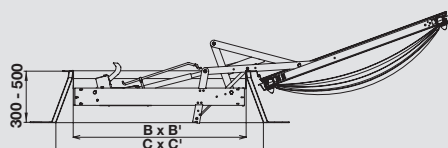
mit PVC-Aufsatzkranz 30/20 (Einbau in Dachkonstruktion aus Holz)



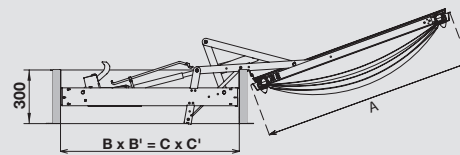
mit PVC-Aufsatzkranz 16/00



mit PVC-Aufsatzkranz 35/30 in Sanierungsprojekt



mit Polyester-Aufsatzkranz PO30 - PO50



mit Metallaufsatzkranz M30

Atteste, Zertifikate und Unterlagen

- CE des RWA-Systems nach EN 12.101-2
- CE der Skycom® Master und Skycom® Slave CE Zentrale nach EN 12.101-(9)/10
- Entspricht NBN S21-208*
- DoP auf www.skylux.be
- Montageanleitung auf www.skylux.be



Anmerkung: die CE Markierung ist nur gültig wenn der Zusammensetzung, Ausführung und Montagevorschriften gefolgt werden. Skylux garantiert die CE Konformität wie in den Unterlagen beschrieben und nach der Betriebseinstellung der Apparate. Jede Abweichung annulliert die CE Konformität.

VERWENDEN SIE NUR DIE VON SKYLUX GELIEFERTEN ORIGINALTEILE. BEI GEBRAUCH VON NICHT-ORIGINALTEILEN VERFÄLLT JEDE GARANTIE. DIE RWA ZENTRALE SOLL MIT DEM KORREKTEN RWA ÖFFNUNGSSYSTEM VERWENDET WERDEN. GEBRAUCH VON NICHT-ORIGINALEN RWA ZENTRALEN KANN ZU SYSTEMMÄNGELN FÜHREN.

SKYLUX
SPINNERIJSTRAAT 100 - B-8530 STASEGEM
T +32 (0)56 20 00 00 - F +32 (0)56 21 95 99
INFO@SKYLUX.BE
WWW.SKYLUX.BE

