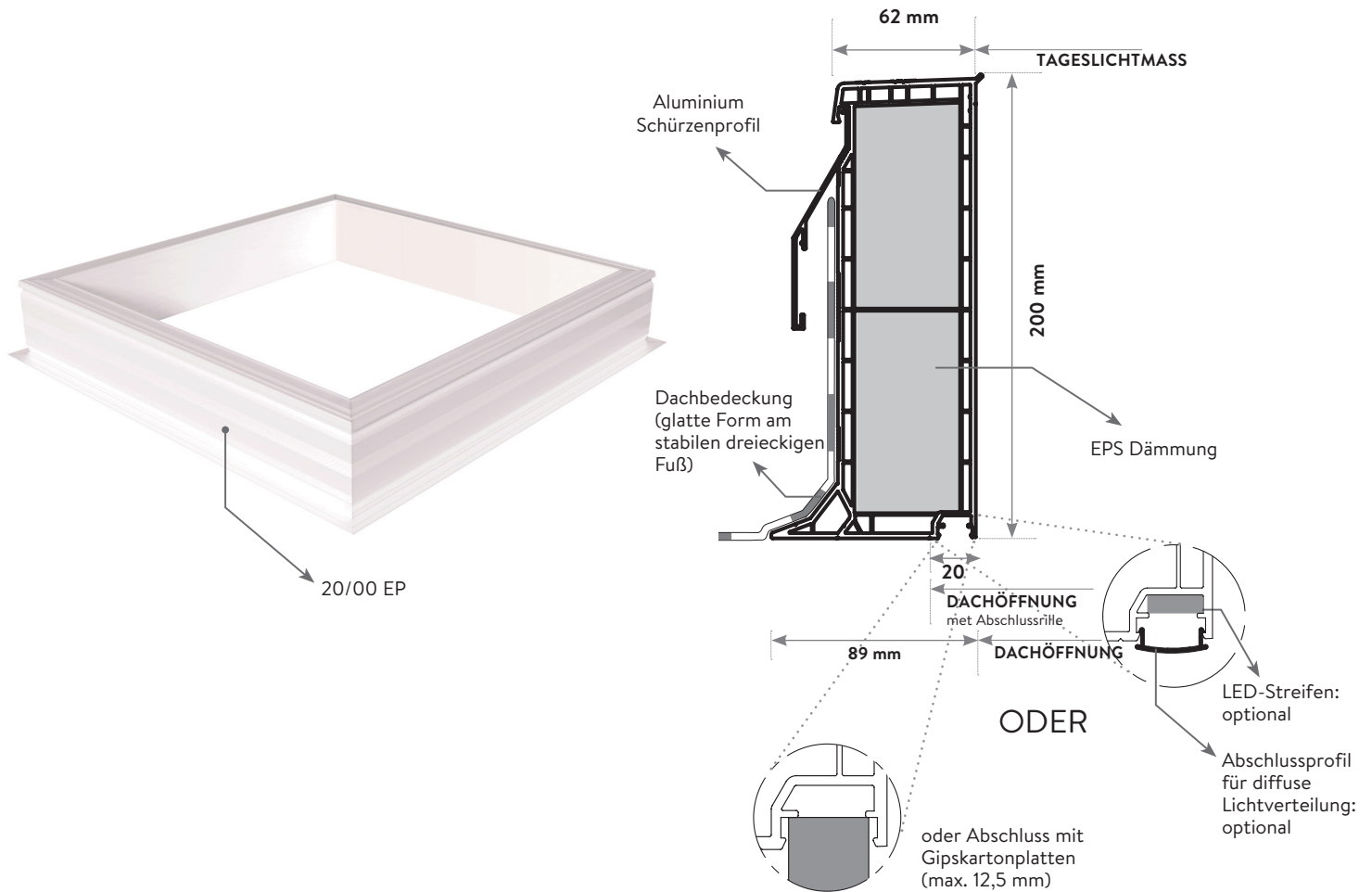


TECHNISCHE DATEN

Skylux[®]

PVC-Aufsatzkranz 20/00 EP, 40/00 EP, 60/00 EP





Allgemeine Produktbeschreibung

Die Skylux® Kuppelaufsatzkränze **20/00 EP** (mit Unterflansch) und **20/00 EP-S** (ohne Unterflansch und stapelbar) mit EPS-Füllung sind **superisolierend**. Sie sind aus weißen extrudierten polyvinylchloriden Kunststoffprofilen aus schlagfester Rahmenqualität hergestellt und mit EPS-Füllung isoliert, wodurch einen ausgezeichneten U-Wert bekommen wird. Die Aufsatzkränze sind ausgestattet, um verschiedene Type von Dachabdichtungen schweißen zu können. Die Innenseite ist glatt bearbeitet und braucht keine extra Behandlung nach Montage des Aufsatzkranzes. Der Aufsatzkranz ist an der Unterseite mit einer **U-förmigen Rille für den Innenabschluss** mit einer (Gipskarton-) Platte von 12,5 mm oder kleiner ausgestattet. Diese Öffnung kann auch zur Installation der LED-Beleuchtung dienen (optional). Die Dachöffnung für Innenverarbeitung = Tageslichtmaß + 40 mm.

Einfache Montage mit Aufsatzkranz 20/00 EP ist möglich:

An der Unterseite des Aufsatzkranzes gibt es einen **stabilen dreieckigen Fuß**, der eine fließende Form der Dachbedeckung ermöglicht. Der 20/00 EP Aufsatzkranz wird standardmäßig mit einem blanken Aluminiumprofil (**Schürzenprofil**) mit 4 Kunststoff (ASA) Eckstücken ausgestattet und wird, abhängig von den Abmessungen des Aufsatzkranzes, mit Edelstahlschrauben mit Nyplas-Scheibe befestigt. Auf diese Weise können Sie die Dachbedeckung problemlos hochziehen (bis zur gelben Markierungslinie für die Kombination mit den Schürzenprofilen) und korrekt fertigstellen.

Ein **40/00 EP oder 60/00 EP Aufsatzkranz ist auch möglich**, um die Kombination **mit noch stärkerer Dachdämmung** zu ermöglichen. Dabei werden ein oder mehrere stapelbare 20/00 EP-S Modelle auf einen Basisaufsatzkranz 20/00 EP gesetzt. Dieser Aufsatzkranz hat ein CE-Kennzeichen gemäß EN 1873:2014+A1:2016 in Kombination mit einer Skylux® Lichtkuppel.

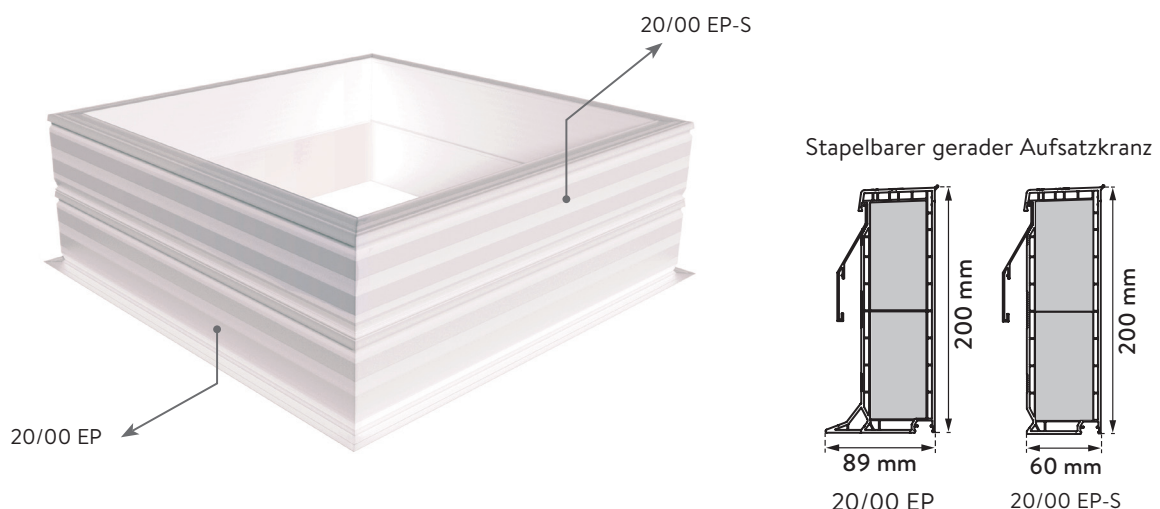
Vorteile

- Geradliniges Design
- Stabil, u.a. dank des dreieckigen Fußes
- **Einfache Montage:**
 - Der stabile dreieckige Fuß ermöglicht eine fließende Form beim Hochziehen der Dachbedeckung
 - Gelbe Markierungslinie als Hinweis auf die Höhe der Dachbedeckung, für Kombination mit den entsprechenden Aluminium-Schürzenprofilen
- Abschlussrinne an der Unterseite für einen ästhetischen und nahtlosen Deckenabschluss
- Außergewöhnlich niedriger Dämmwert Uup-Wert = 0,64 W/m²K
- **Auch stapelbares Modell 20/00 EP-S möglich** bis die gewünschte Höhe des Aufsatzkranzes, auch bis **40/00 EP** oder **60/00 EP** Aufsatzkranz.

40/00 EP oder 60/00 EP Aufsatzkranz, durch stapelbaren PVC-Aufsatzkranz 20/00 EP-S

Wenn man sich für einen **stapelbaren PVC-Aufsatzkranz 20/00 EP-S** entscheidet, bekommt man denselben Aufsatzkranz wie der 20/00 EP, jedoch ohne den Unterflansch. So kann man eine beschränkte Anzahl von Aufsatzkränzen aufeinander stapeln, um die **gewünschte Höhe (pro 20 cm)** zu bekommen. Perfekt für die Kombination mit stärker Dachisolation. Unten kommt immer ein PVC-Aufsatzkranz 20/00 EP mit Unterflansch, auf dem die zusätzlichen 20/00 EP-S Aufsatzkränze gestapelt und festgeschraubt werden mit einem definierten Montageset. Der **40/00 EP Aufsatzkranz ist 40 cm hoch** und besteht aus einem 20/00 EP, auf dem ein 20/00 EP-S festgeschraubt ist. Der **60/00 EP Aufsatzkranz ist 60 cm hoch** und besteht aus einem 20/00 EP, auf dem zwei stapelbaren 20/00 EP-S Aufsatzkränze festgeschraubt sind.

Die Dachbedeckung wird immer bis zur Oberkante des gestapelten Aufsatzkranzes hochgezogen, wobei die entsprechenden Schürzenprofile auf den obersten Aufsatzkranz montiert werden.

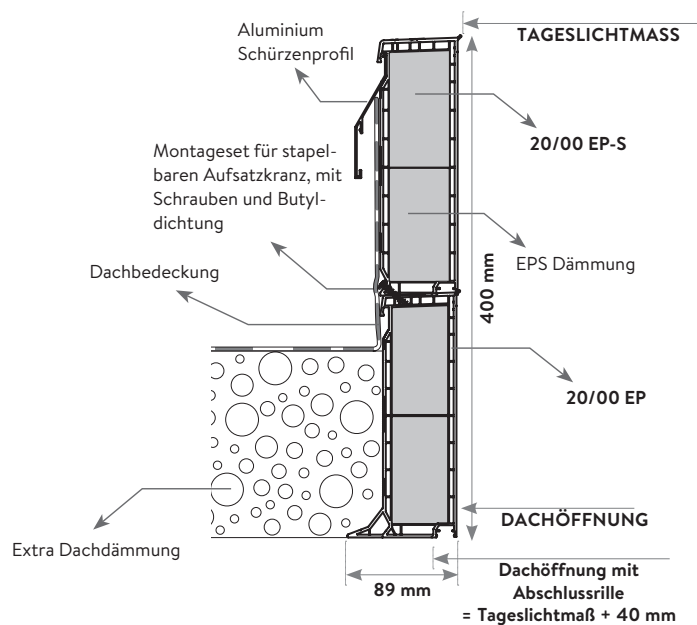


Spezifische Eigenschaften

Mechanische Eigenschaften	uPVC schlagfeste Rahmenqualität, weiß
Thermische Eigenschaften	PVC mit Dämmung:
EN 10077-2:2012	U _{up} -Wert* 0,64 W/m ² .K (Dämmung EPS separat mit $\lambda = 0,035$ W/m ² .K)
Abmessungen	Stärke: 60 mm (mit Flansch an Unterseite: 89 mm) Höhe: 200 mm Dachöffnung: Tageslichtmaß oder Tageslichtmaß + (2x20mm), wenn die Abschlussrille verwendet wird
Dichte	PVC: 1500 kg/m ³ (Dämmung EPS: 28 kg/m ³)

* U_{up} : U-Wert (upstand) oder Dämmwert des Aufsatzkranzes gemäß EN 1873:2014+A1:2016 und bestimmt mit EN 10077-2:2012

Technische Zeichnungen: 40/00 EP



Atteste und Zertifikate

- CE gemäß EN 1873:2014+A1:2016 in Kombination mit einer Skylux® Lichtkuppel



SKYLUX NV
SPINNERIJSTRAAT 100
B-8530 STASEGEM
T +32 (0)56 20 00 00
INFO@SKYLUX.BE
WWW.SKYLUX.EU

Brandgutachten

- Brandgutachten E (EN 11.925-2)

