

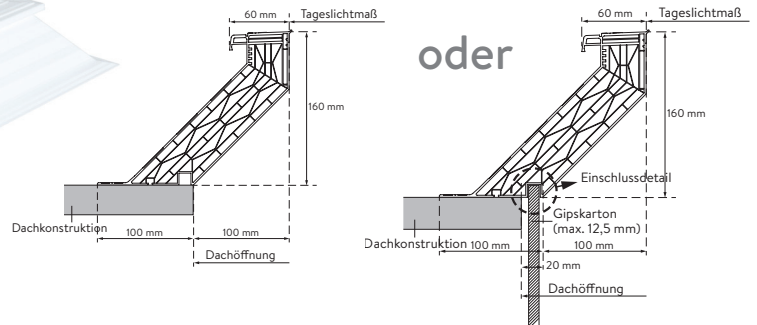
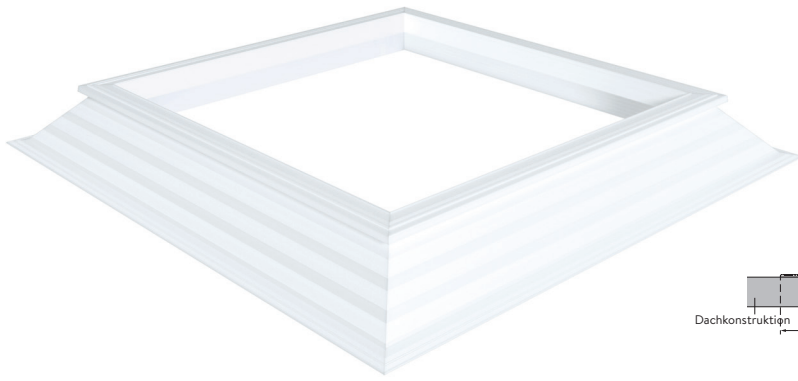


TECHNISCHE DATEN

Skylux®

PVC Aufsatzkranz 16/20 EP





Allgemeine Produktbeschreibung

Die Skylux® Kuppelaufsatzkränze sind aus weißen extrudierten polyvinylchloriden Kunststoffprofilen aus schlagfester Rahmenqualität hergestellt. Sie sind neuschalig und haben eine Fachwerkstruktur, wodurch sie sehr fest und superisolierend sind. Die Aufsatzkränze sind versehen um verschiedene Type von Dachabdichtungen schweißen zu können. Die Innenseite ist glatt bearbeitet und braucht keine extra Behandlung nach Montage des Aufsatzkranzes.

Der Aufsatzkranz ist unten mit einer U-förmigen Rille versehen für die Innenbearbeitung mit einer (Gipskarton)Platte von 12,5 mm. Die Dachöffnung für die Innenbearbeitung = Tageslichtmaß + 240 mm. Dieser Aufsatzkranz hat eine CE Markierung nach EN 1873:2014+A1:2016 in Kombination mit einer Skylux® Lichtkuppel.

Spezifische Eigenschaften

Mechanische Eigenschaften	PVC des Typs Benvic S weiß
Thermische Eigenschaften EN 10077-2:2012	U_{up} * Wert 0,89 W/m ² .K
Abmessungen	Wanddicke: 50 mm Höhe: 160 mm Dachöffnung: Tageslichtmaß + (2x100) mm oder Tageslichtmaß + (2x120) mm wenn die Einschlussrinne verwendet wird
Dichte	1500 kg/m ³

* U_{up} : U Werte (upstand) oder Isolierwert des Aufsatzkranz nach EN 1873:2014+A1:2016 bestimmt nach EN 10077-2:2012

Atteste und Zertifikate

- CE Markierung nach EN 1873:2014+A1:2016 in Kombination mit einer Skylux® Lichtkuppel



EN 1873:2014+A1:2016

Brandatteste

- Brandklasse M1
- Brandklasse E (EN 11.925-2)

SKYLUX
SPINNERIJSTRAAT 100 - B-8530 STASEGEM
T +32 (0)56 20 00 00
INFO@SKYLUX.BE
WWW.SKYLUX.EU

