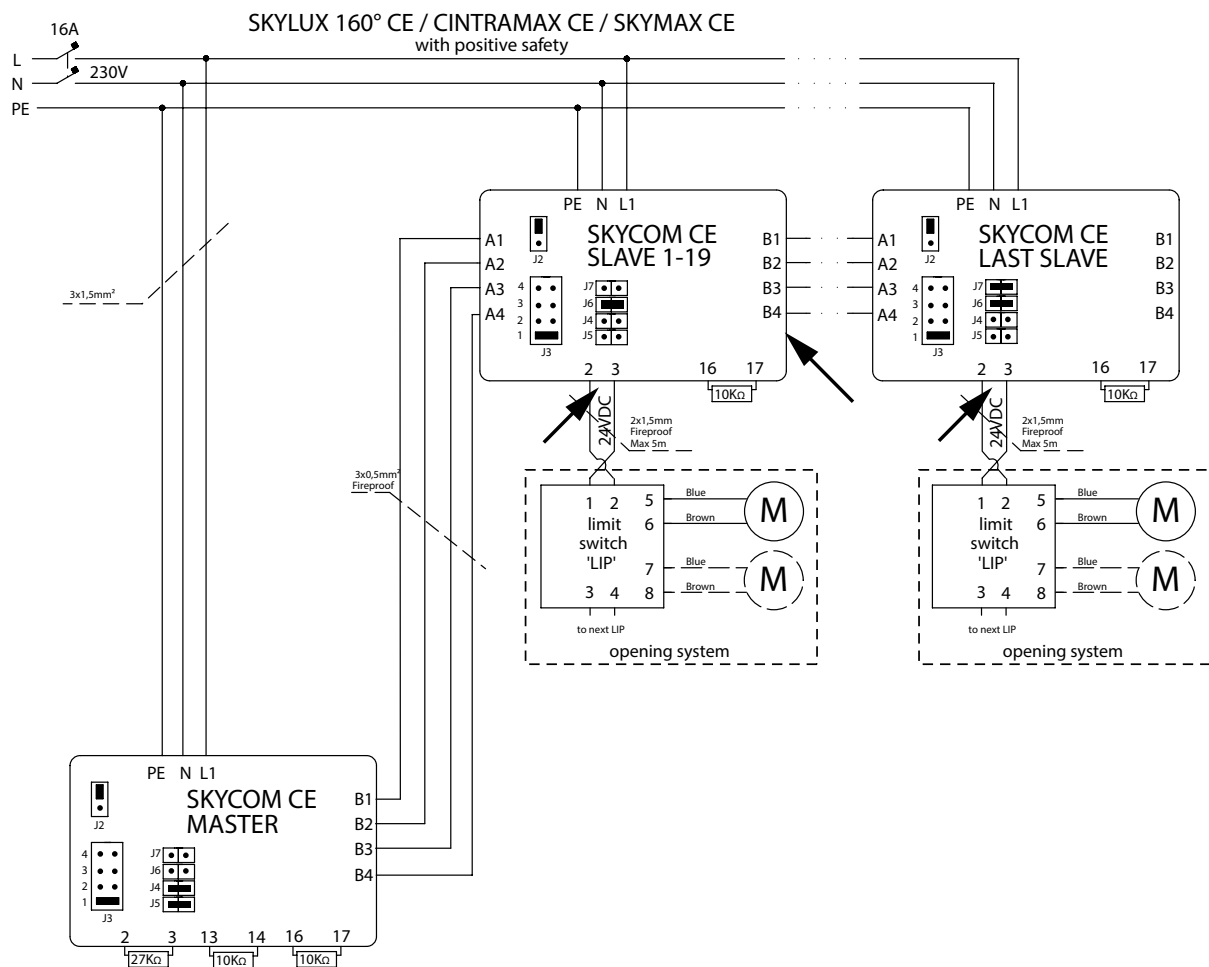


# Quick start

## Einbauanleitung Skycom CE für Skylux® 160° CE oder Cintramax CE

### Elektrisches schema



Für die kompletten Anschluss- und Montagevorschriften weisen wir auf die Skycom CE Montageanleitung hin.

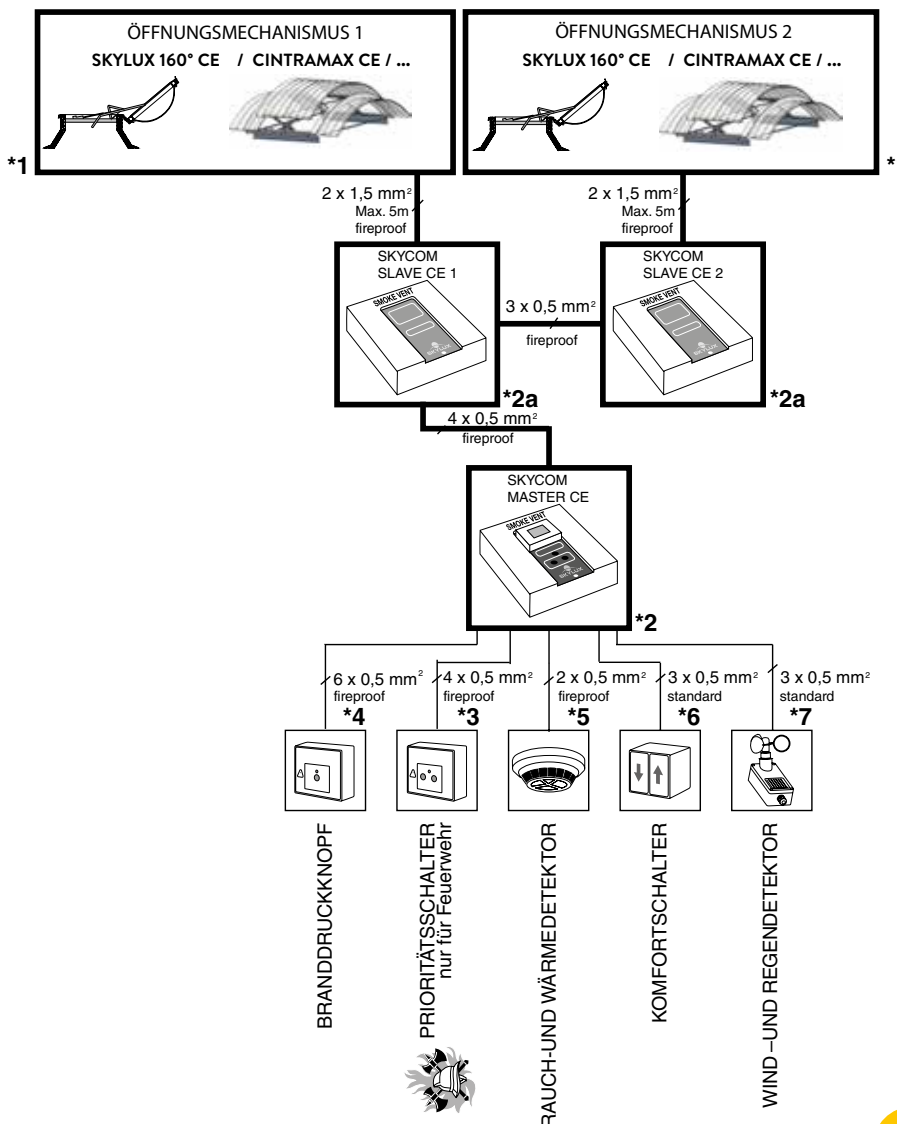
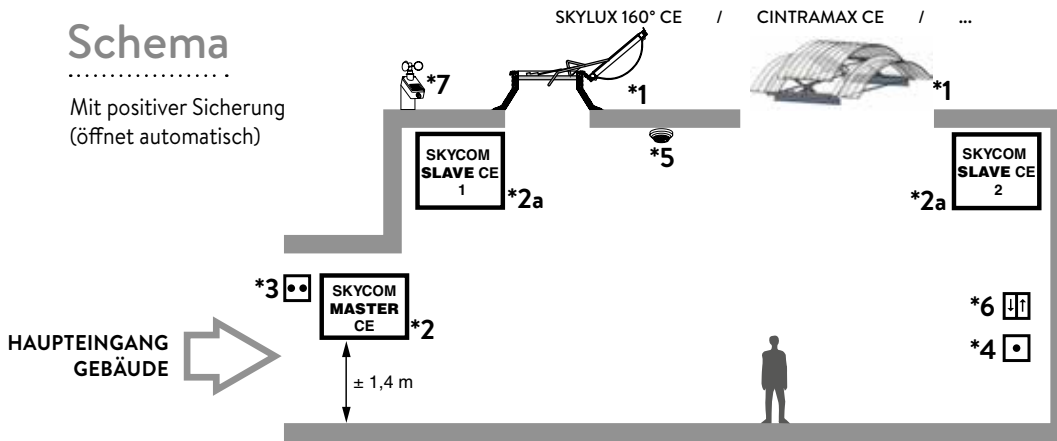


\* Beim Anschluss vom Cintramax CE muss das ausgehende Prüfkabel immer entfernt werden.

**SKYLUX**<sup>®</sup>  
*Hello daylight!*

# Schema

Mit positiver Sicherung  
(öffnet automatisch)



BRANDDRUCKKNOPF

PRIORITÄTSSCHALTER  
nur für Feuerwehr

RAUCH-UND WÄRMEDETEKTOR

KOMFORTSCHALTER

WIND-UND REGENDETEKTOR

— Standard  
— Zusatz

SKYLUX<sup>TM</sup>  
SPINNERIJSTRAAT 100 - B-8530 STASEGEM  
T +32 (0)56 20 00 00 - F +32 (0)56 21 95 99  
INFO@SKYLUX.BE  
WWW.SKYLUX.BE

