

DE

Skylux[®] elektrisches Plissee 230 V

Montageanleitung


SKYLUX
Hello daylight!

INHALTSVERZEICHNIS

SICHERHEIT	S. 3
ÜBERSICHT DER PROFILE UND TEILE	S. 5
BENÖTIGTE WERKZEUGE	S. 5
ABMESSUNGEN UND POSITION DES ELEKTRISCHEN PLISSEES	S. 6
VORBEREITUNGEN	S. 6
MONTAGE	S. 6
STEUERUNG	S. 16

SICHERHEIT

Bitte die notwendigen und erforderlichen Sicherheitsmaßnahmen einhalten, wie Sicherheitsnetze und Sicherheitsseile während einer Montage an der Außenseite, Sicherheitsbrille, Handschuhe, Helm, usw.
Das Glas nicht betreten.



Absturzgefahr

- Leitern richtig verwenden, wenn Sie das Dach betreten:
 - Leiter in gutem Zustand?
 - Richtig aufgestellt in einem Winkel von 75°?
 - Unten und oben gesichert, sodass sie nicht bewegen kann?
 - Kein schweres Material auf der Leiter mitnehmen (3-Kontaktpunktregel)! Verwenden Sie wenn möglich einen Kran, um das Material hochzuziehen.
- Kein Material über den Dachrand heben; verwenden Sie einen Kran.
- Dachzone: Der Dachteil, in dem die Kuppel/das Lichtband montiert wird, muss ausreichend gesichert sein, z.B. den Rand sichern (Sicherungssystem in der Dachrinne, das auf die Außenwand des Gebäudes stützt, mit angepasster A B C Kategorie gemäß Dachneigung) oder ein Gerüst einsetzen, um Abstürze zu vermeiden. Wenn das Dach nicht gesichert ist, muss man immer einen Sicherheitsgurt mit einem Sicherheitsseil tragen (der Fallhöhe angepasst), das an geeigneten Verankerungspunkten befestigt ist.
- Das Dach muss stabil sein und darf keine gefährliche Öffnungen oder ungesicherte Teile haben (z.B. Wellplatten, ...). Treffen Sie die notwendigen Maßnahmen, wenn das nicht der Fall ist: verstärken, konforme Sicherheitsnetze unter Gefahrzonen, ...
- Bevor Sie die das Loch für die Kuppel/das Lichtband machen: Sorgen Sie für Sicherheitsnetze gemäß den geltenden Rechtsvorschriften. Die Netze müssen sicher und ausreichend am Gebäude befestigt werden.
- Wenn Sie eine Hebebühne verwenden: immer Auftraggurt tragen und sichern (verpflichtet)! Käfig nicht verlassen.
- Nie rückwärts auf dem Dach laufen, immer vorwärts.
- Sorgen Sie für ausreichend Licht am Arbeitsplatz.



Herabfallende Gegenstände

- Es ist verboten, um unter oder im Umkreis von weniger als 1 m um herabfallende Gegenstände zu laufen.
- Gefahrenzonen abgrenzen unter der Kuppel/dem Lichtband, im Gebäude und draußen bei den Außenwänden (falls Material vom Dach fällt). So vermeidet man Unfälle mit herabfallenden Gegenständen. Es ist verboten, diese Gefahrenzonen während der Arbeiten zu betreten.



Quetschgefahr

- Alle Werkzeuge sind im gutem Zustand und sind mit CE-Kennzeichnungen und Sicherheitsbestimmungen gelabelt. Diese dürfen nicht entfernt werden.
- Personen, die diese Werkzeuge benutzen, sind dazu ausgebildet. Die Schütze der Werkzeuge müssen immer vorhanden, in gutem Zustand und richtig eingestellt sein.



Sturzgefahr, Hindernisse am Boden

- Sicherheit ist wichtig und fängt mit Sauberkeit und Ordnung an. Alles sofort reinigen, nichts herumliegen lassen.
- Müll muss getrennt werden.
- Vorsicht mit elektrischen Kabeln (Stolpergefahr). Nie rückwärts laufen!
- Sorgen Sie für ausreichend Licht am Arbeitsplatz.





Spitze Gegenstände

- Vorsicht, dass Sie sich nicht in die Finger schneiden oder dass Ihre Finger nicht gequetscht werden, wenn Sie mit Kuppeln/Lichtbändern arbeiten.
- Achten Sie auf Ihre Hände während der Montage.
- Schnittfeste Handschuhe sind erforderlich.



Ergonomie

- Lasten immer richtig heben: Gehen Sie in die Knie, bewegen Sie Ihre Füße statt Ihr Rücken, körpernah tragen.
- Lasten von mehr als 25 kg müssen mindestens zu zweit getragen werden.

Persönliche Schutzausrüstung

- Arbeitskleidung, Sicherheitsschuhe, Helm sind erforderlich.



- Sicherheitsseil (Lifeline) und Auffanggurt sind erforderlich, wenn der Rand nicht ausreichend gesichert ist oder wenn Sicherheitsnetze unter der Kuppel/dem Lichtband nicht vorhanden sind. Sie sind auch notwendig, wenn Hebebühnen verwendet werden.



- Handschuhe verwenden, wenn Sie mit Kuppel- oder Lichtbandteilen arbeiten.



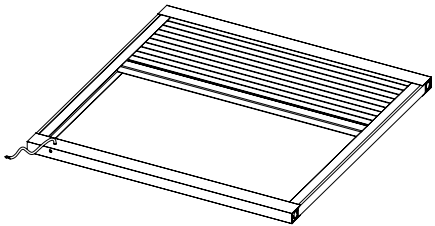
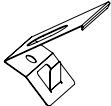
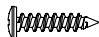


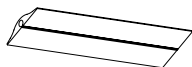


- Sicherheitsbrille und Gehörschutz sind erforderlich, wenn Säge- oder Schleifmaschinen verwendet werden.



Immer eine Last Minute Risikoanalyse durchführen!





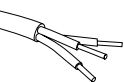


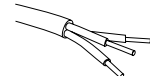
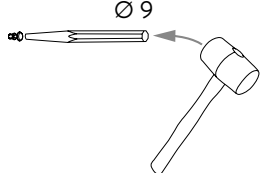
Bei Zweifel: HALT! Keine unnötigen Risiken eingehen. Fragen Sie Ihre(n) Vorgesetzte(n) wenn nötig.

ÜBERSICHT DER PROFILE UND TEILE

	#	Elektrisches Plissee 230 V Möglichkeiten: ☀️ Sonnenschutz Verdunkelung ☁️ 🐛 Insektenschutz
	77375	Blattfeder
	5115	HiLo-Schraube 25 mm PH2 - für Montage in PVC-Aufsatzkranz
	78278	Niete weiß 5,6 mm Ø 5 mm - für Montage in Polyester-Aufsatzkranz (GFK)
	78179	Rolle Toleranzklebeband 2 mm 10 m (optionale Verwendung)
	30474 (optional)	Abschnittbares Gummi Kabel 50 cm
	78267	Montageanleitung elektrisches Plissee 230 V
	110751	Fernbedienung

Je nach den Abmessungen startet das Plissee an der kurzen oder langen Seite.

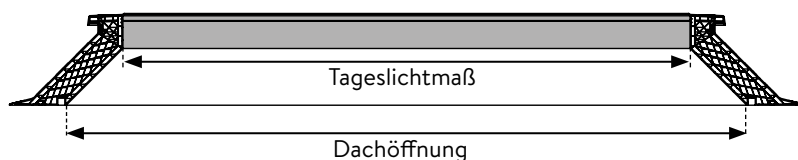
BENÖTIGTE WERKZEUGE

PVC-Aufsatzkranz	GFK-Aufsatzkranz
	
Ø 9 	
230 V 	Ø 5 
	Ø 9 
	230 V 
	

ABMESSUNGEN UND POSITION DES ELEKTRISCHEN PLISSEES

Allgemein:

Die Abmessungen des elektrischen Plissees hängt vom **Tageslichtmaß** des Aufsatzkranzes ab. Das elektrische Plissee wird **standardmäßig im Tageslichtmaß, oben im Aufsatzkranz**, montiert.



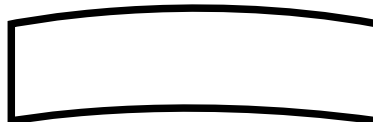
Anforderungen für Aufsatzkranz:

Ist es wichtig, dass der Aufsatzkranz **rechtwinklig** ist und **keine Verformungen** des Tageslichtmaßes hat.

Richtig: rechtwinklig und keine Verformungen



Falsch: nicht rechtwinklig oder Verformungen



VORBEREITUNGEN

Das elektrische Plissee wird immer **an der Innenseite** des Aufsatzkranzes oder des Flachdachfensters montiert.

Allgemein:

Bei dem Montage und möglichen weiteren Abschluss mit Gipskartonplatten für die Decke und den Aufsatzkranz muss die **Zugänglichkeit** und eventuelle spätere Demontage des elektrischen Plissees berücksichtigt werden, um einen guten Service nach der Montage zu gewährleisten. Eine nachträgliche Demontage über die Oberseite oder Außenseite des Flachdachfensters ist nicht möglich.

Abschluss:

Sorgen Sie für die richtigen Details für den weiteren Abschluss an der Innenseite des Aufsatzkranzes. Standardmäßig wird mit Gipskartonplatten bis zur Dachöffnung gearbeitet, gegebenenfalls bis zur vorhandenen Anschlussrinne unten am Aufsatzkranz.

Wird dennoch ein höherer Abschluss mit Gipskartonplatten gewünscht, muss ein Mindestabstand von 20 mm zwischen der Oberseite der Gipskartonplatten und der Unterseite des elektrischen Plissees gelassen werden. Die Demontage der Gipskartonplatten für Service und/oder für die Demontage des elektrischen Plissees muss immer vom Kunden ausgeführt werden.

MONTAGE

Nehmen Sie alles aus der Verpackung.

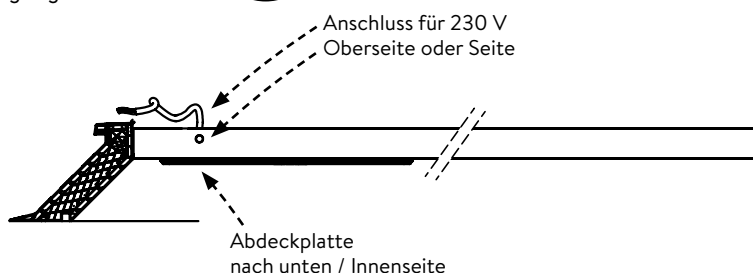
Keinen Cutter verwenden, um Beschädigung zu vermeiden.



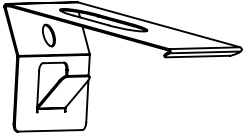
Elektrisches Plissee ausrichten

Ausrichtung oben / unten:

Abdeckplatte mit Tastatur
immer auf der Unterseite

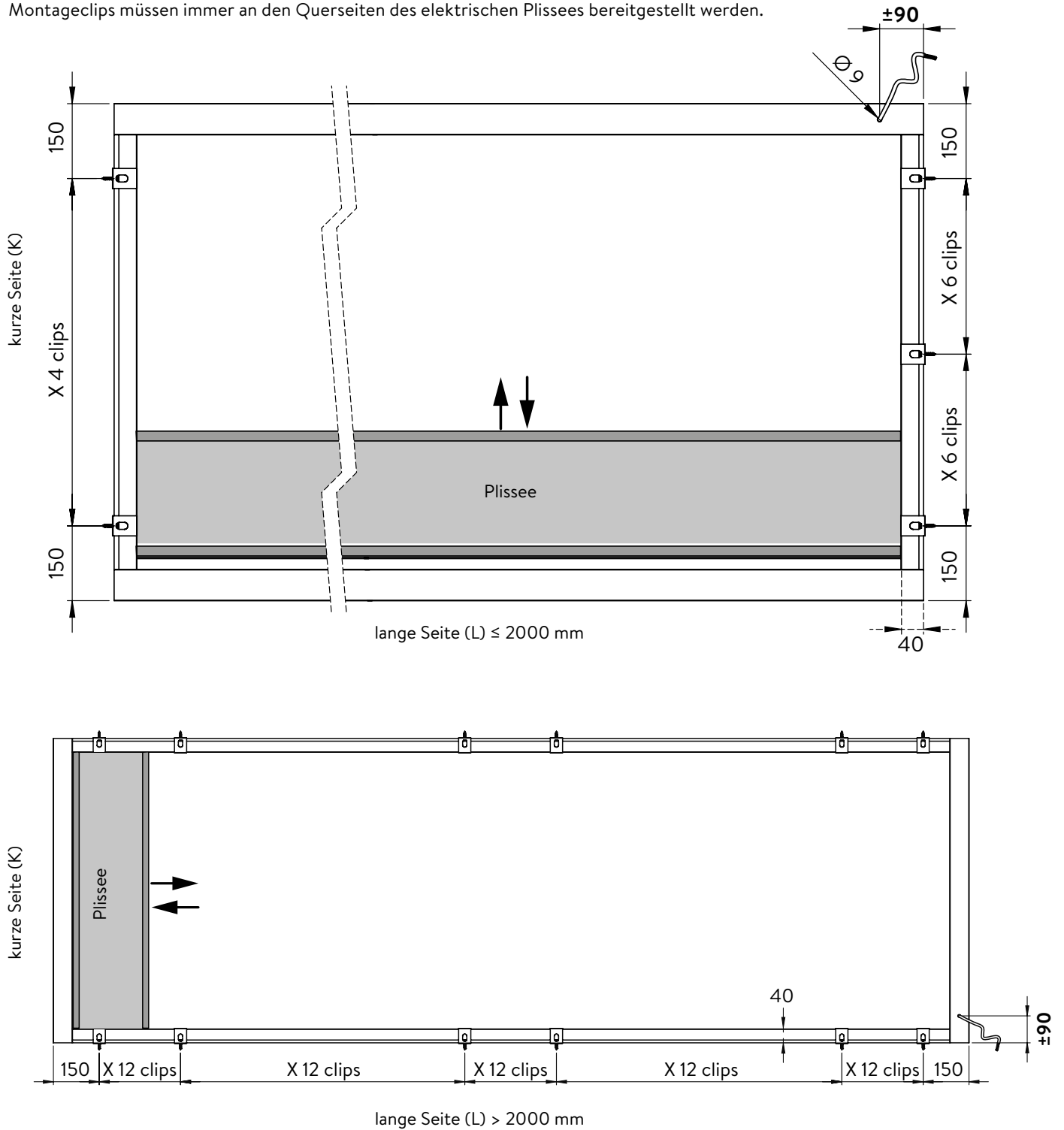


Montage der Montageclips



Position und Anzahl der Montageclips:

Montageclips müssen immer an den Querseiten des elektrischen Plisseees bereitgestellt werden.



Zwischenabstand X

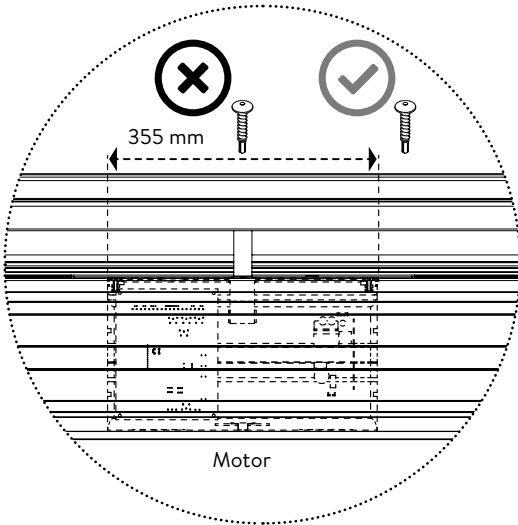
Tageslichtmaß	ab K = kurze Seite	Anzahl der Clips	# Clips pro Seite	zwischen Anfang und -1	zwischen 1-2	zwischen 2-3	zwischen 3-4	zwischen 4-5	zwischen 5-6	zwischen 6 - Ende
400 x 400		4	2	150	100					150
400 x 700		4	2	150	100					150
400 x 1000		4	2	150	100					150
400 x 1300		4	2	150	100					150
400 x 1400		4	2	150	100					150
400 x 1600		4	2	150	100					150
400 x 1900		4	2	150	100					150
400 x 2200	K	12	6	150	133	668	300	668	133	150
400 x 2800	K	12	6	150	199	901	300	901	199	150
450 x 1050		4	2	150	150					150
470 x 470		4	2	150	170					150
500 x 500		4	2	150	200					150
500 x 700		4	2	150	200					150
500 x 800		4	2	150	200					150
500 x 1000		4	2	150	200					150
500 x 1100		4	2	150	200					150
500 x 1400		4	2	150	200					150
500 x 1700		4	2	150	200					150
500 x 2000		4	2	150	200					150
500 x 2300	K	12	6	150	166	684	300	684	166	150
550 x 550		6	3	150	125	125				150
600 x 600		6	3	150	150	150				150
600 x 800		6	3	150	150	150				150
600 x 900		6	3	150	150	150				150
600 x 1200		6	3	150	150	150				150
600 x 1300		6	3	150	150	150				150
600 x 1500		6	3	150	150	150				150
600 x 1600		6	3	150	150	150				150
600 x 1800		6	3	150	150	150				150
600 x 2000		6	3	150	150	150				150
700 x 700		6	3	150	200	200				150
700 x 1000		6	3	150	200	200				150
700 x 1300		6	3	150	200	200				150
700 x 1500		6	3	150	200	200				150
700 x 1600		6	3	150	200	200				150
700 x 2000		6	3	150	200	200				150
700 x 2200	K	12	6	150	133	668	300	668	133	150
750 x 750		6	3	150	225	225				150
750 x 1050		6	3	150	225	225				150
750 x 1250		6	3	150	225	225				150
750 x 1650		6	3	150	225	225				150
750 x 1750		6	3	150	225	225				150
750 x 2250	K	12	6	150	149	676	300	676	149	150
800 x 800		6	3	150	250	250				150
800 x 1100		6	3	150	250	250				150
800 x 1200		6	3	150	250	250				150
800 x 1300		6	3	150	250	250				150
800 x 1400		6	3	150	250	250				150
800 x 1600		6	3	150	250	250				150
800 x 1700		6	3	150	250	250				150

Zwischenabstand X

Tageslichtmaß	ab K = kurze Seite	Anzahl der Clips	# Clips pro Seite	zwischen Anfang und -1	zwischen 1-2	zwischen 2-3	zwischen 3-4	zwischen 4-5	zwischen 5-6	zwischen 6 - Ende
800 x 1800		6	3	150	250	250				150
800 x 2000		6	3	150	250	250				150
800 x 2200	K	12	6	150	133	668	300	668	133	150
800 x 2300	K	12	6	150	166	684	300	684	166	150
800 x 2500	K	12	6	150	233	718	300	718	233	150
800 x 2800	K	12	6	150	199	901	300	901	199	150
850 x 850		6	3	150	275	275				150
900 x 900		6	3	150	300	300				150
900 x 1200		6	3	150	300	300				150
900 x 1500		6	3	150	300	300				150
900 x 1800		6	3	150	300	300				150
900 x 2100	K	12	6	150	99	651	300	651	99	150
1000 x 1000		6	3	150	350	350				150
1000 x 1300		6	3	150	350	350				150
1000 x 1500		6	3	150	350	350				150
1000 x 1600		6	3	150	350	350				150
1000 x 1800		6	3	150	350	350				150
1000 x 2000		6	3	150	350	350				150
1000 x 2200	K	12	6	150	133	668	300	668	133	150
1000 x 2300	K	12	6	150	166	684	300	684	166	150
1000 x 2500	K	12	6	150	233	718	300	718	233	150
1000 x 2800	K	12	6	150	199	901	300	901	199	150
1000 x 3000	K	12	6	150	266	934	300	934	266	150
1050 x 1050		12	6	150	150	150	150	150	150	150
1050 x 1650		12	6	150	150	150	150	150	150	150
1050 x 2250	K	12	6	150	149	676	300	676	149	150
1100 x 1100		12	6	150	160	160	160	160	160	150
1100 x 1400		12	6	150	160	160	160	160	160	150
1100 x 1700		12	6	150	160	160	160	160	160	150
1100 x 2300	K	12	6	150	166	684	300	684	166	150
1200 x 1200		12	6	150	180	180	180	180	180	150
1200 x 1400		12	6	150	180	180	180	180	180	150
1200 x 1500		12	6	150	180	180	180	180	180	150
1200 x 1800		12	6	150	180	180	180	180	180	150
1200 x 2100	K	12	6	150	99	651	300	651	99	150
1300 x 1300		12	6	150	200	200	200	200	200	150
1300 x 1600		12	6	150	200	200	200	200	200	150
1300 x 1900		12	6	150	200	200	200	200	200	150
1400 x 1400		12	6	150	220	220	220	220	220	150
1500 x 1500		12	6	150	240	240	240	240	240	150
1600 x 1600		12	6	150	260	260	260	260	260	150

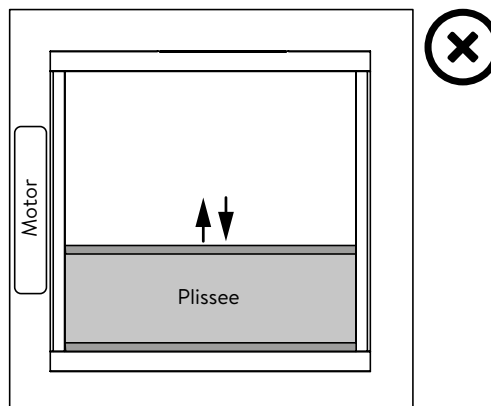
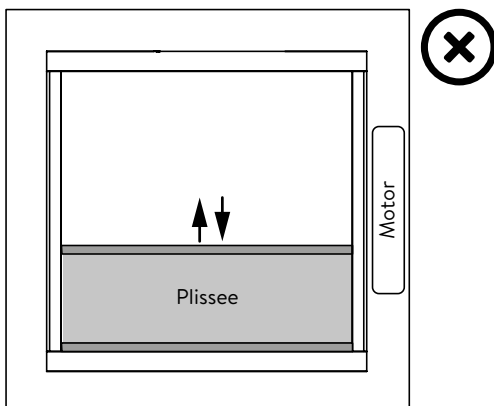
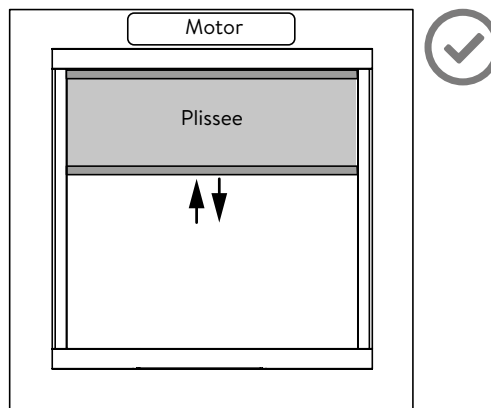
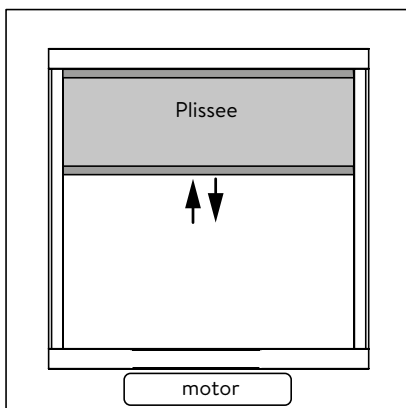
Bei einer Kombination mit einem lüftbaren Flachdachfenster: Nicht schrauben, wo sich die eingebauten Motoren befinden.

Niemals dort schrauben, wo sich der eingebaute Spindelmotor im Aufsatzkranz befindet!!

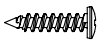





Bei quadratischen Aufsatzkränzen:

Richten Sie das elektrische Plissee so aus, sodass sich die Schrauben der Montageclips immer an der Seite ohne Motor befinden.

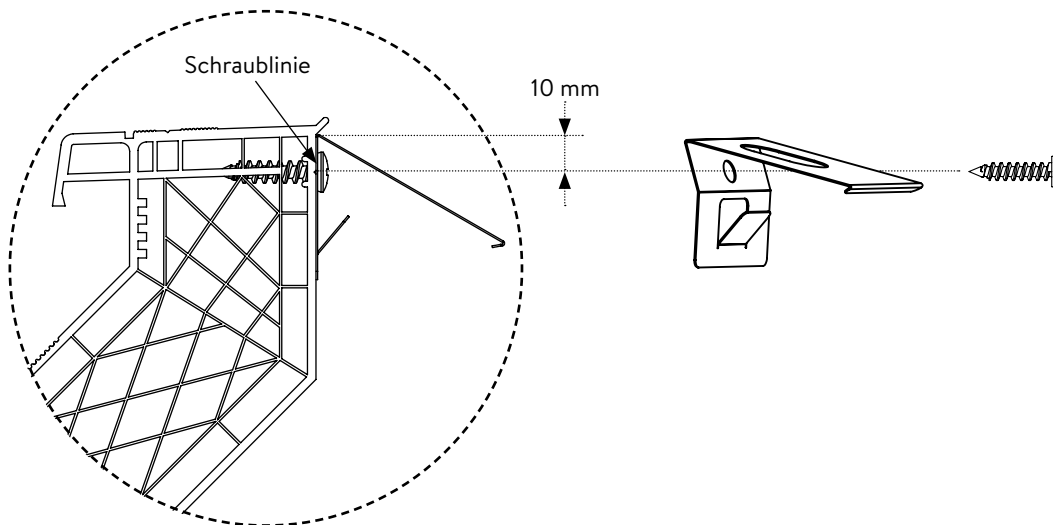


Schrauben Sie die Montageclips ins Tageslichtmaß des Aufsatzkranzes fest. Verwenden Sie dazu die mitgelieferten Befestigungsmaterialien; abhängig vom Aufsatzkranztyp:

PVC-Aufsatzkranz	Polyester-Aufsatzkranz (GFK)
  HiLo-Schraube	  Niete

PVC-Aufsatzkränze:

Schrauben Sie die Montageclips ins Tageslichtmaß des Aufsatzkranzes fest, bei der Schraublinie (falls verfügbar), 10 mm von der Oberseite. Verwenden Sie dazu die HiLo-Schrauben 25 mm PH2. Dabei wird die Oberseite der Montageclips mit der Oberseite des Aufsatzkranzflansches ausgerichtet.



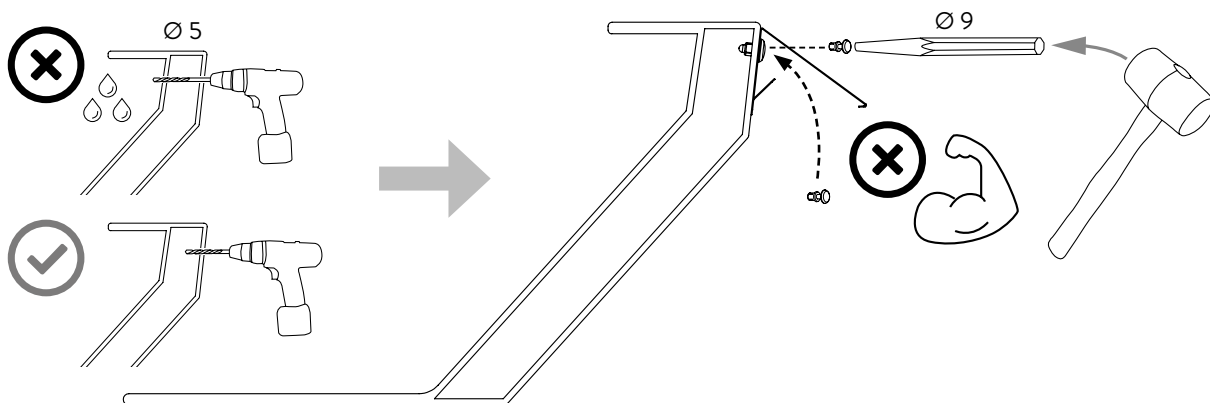
Achtung:
Den Aufsatzkranz nicht nach außen durchschrauben, um Wasserinfiltration von außen zu vermeiden.

Polyester-Aufsatzkränze (GFK):

In die Polyester-Aufsatzkränze wird nicht geschraubt. Bohren Sie nur ein Loch in die Innenwand des Polyester-Aufsatzkranzes und verwenden Sie die Niete.

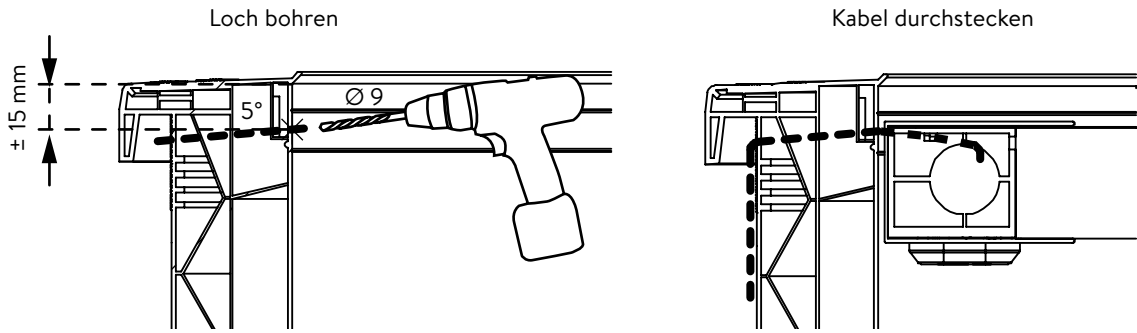
In die Polyester-Aufsatzkränze wird nicht geschraubt. Verwenden Sie die Niete.

Vorbohren mit Ø 5 mm durch die Innenwand des Polyester-Aufsatzkranzes (GFK).



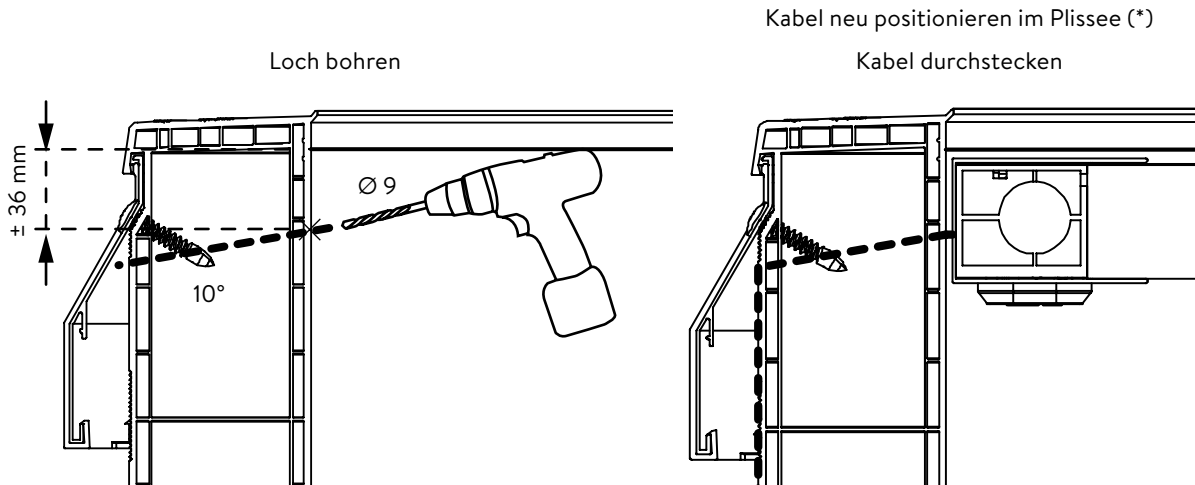
Montage in einem Aufsatzkranz, aber nicht anwendbar für PVC-Aufsatzkranz 20/00EP:

Das Kabel kommt oben am Plissee heraus: (standardmäßig)

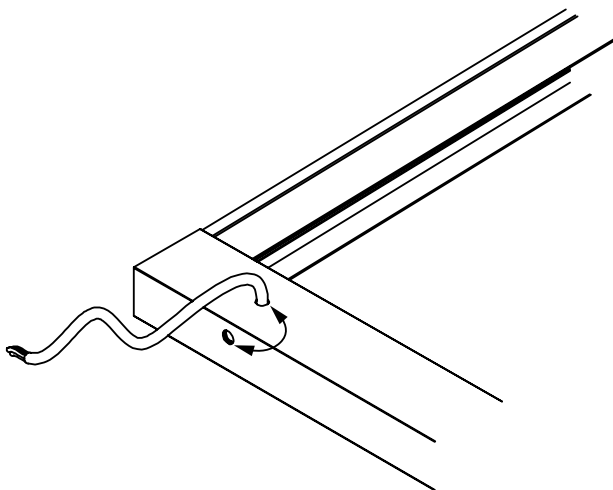


Bei der Montage bei einem PVC-Aufsatzkranz 20/00EP muss das Kabel im Plissee zur Seite neu positioniert werden:

- Aufsatzkranz 20/00EP kann man an den folgenden Aspekten erkennen:
 - Gerader Aufsatzkranz; 20 cm hoch
 - Aluminium Schürzenprofil an der Außenseite, unter dem sich die Dachbedeckung befindet

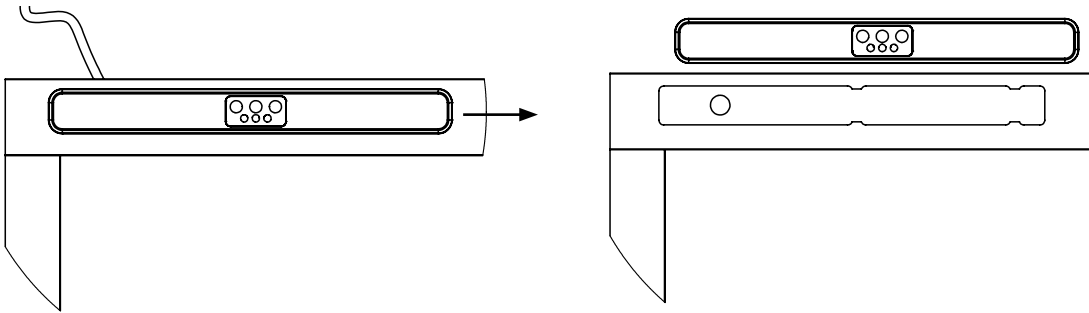


(*) How-To: Kabel neu positionieren im Plissee



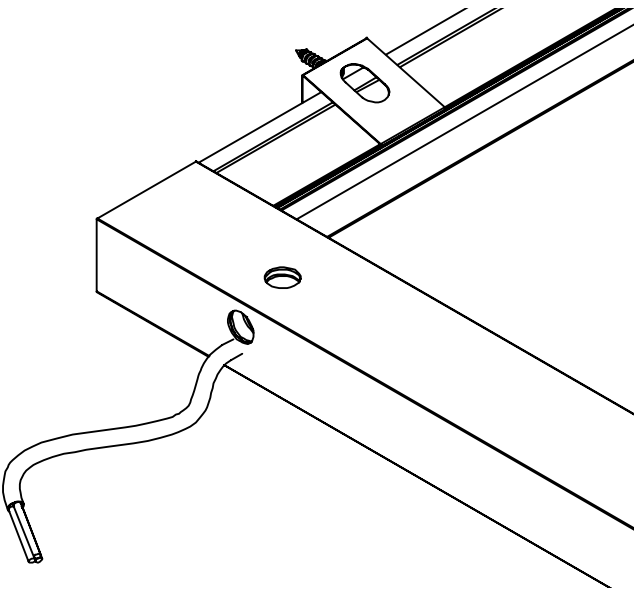
Lösen Sie die Abdeckplatte an der Unterseite des Plissees vom Plissee:

Fassen Sie die Abdeckplatte und schieben Sie sie nach rechts (gemäß der nachstehenden Zeichnung).

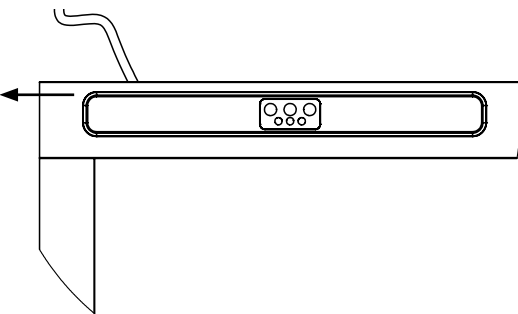


Ziehen Sie das Kabel durch das Loch von der Außenseite zur Innenseite des Plissees zurück.

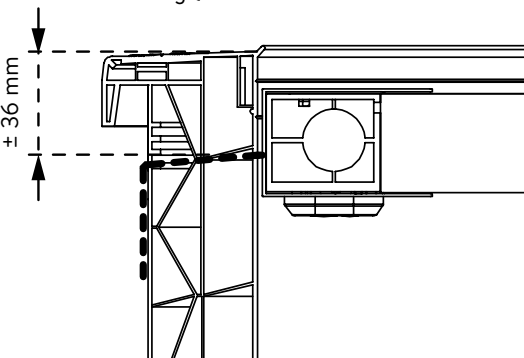
Dann kann das Kabel durch das Loch an der Seite des Plissees zurück zur Außenseite des Plissees gezogen werden.



Setzen Sie die Abdeckplatte wieder in die Öffnung des Plissees ein und schieben Sie sie nach links (gemäß der nachstehenden Zeichnung).



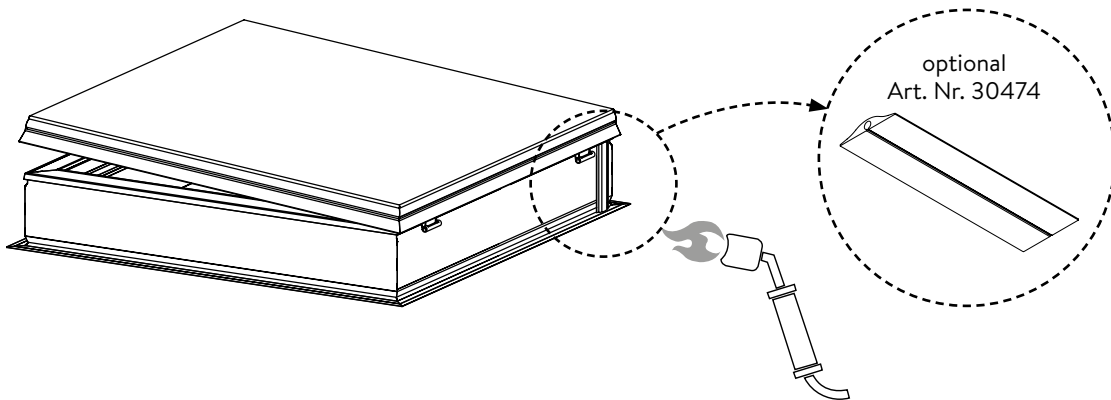
Diese Anwendung (Kabel kommt an der Seite des Plissees heraus) kann auch bei anderen Aufsatzkränzen verwendet werden.



Wird das Kabel auf der Außenseite des Aufsatzkranzes verarbeitet, ist der Installateur für die Abschirmung des Kabels und die Bereitstellung einer weiteren guten elektrischen Verbindung verantwortlich.

Z.B.:

In jeder Situation ist es möglich, eine Gummiabdeckung (optional) über das Kabel zu legen, um es vor Überhitzung zu schützen.



Weitere Möglichkeit zur Verarbeitung des Elektrokabels zur Innenseite der Lichtkuppel:

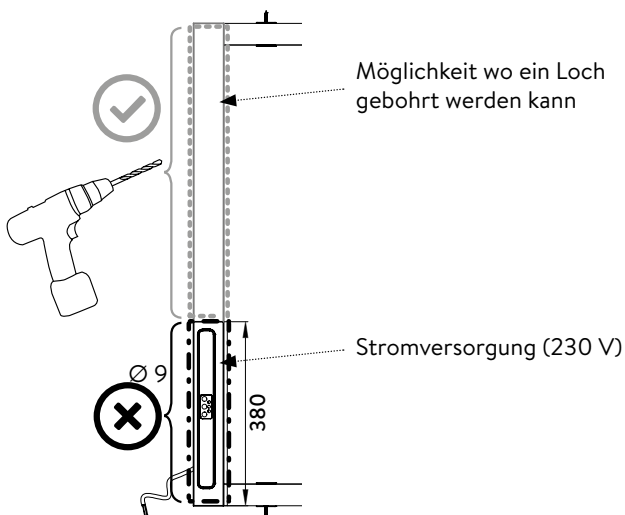
Das Kabel kann auch nach unten verlegt werden.

!! In dieser Situation ist das Kabel sichtbar !!

Folgen Sie wieder: „(*) How-To: Kabel neu positionieren im Plissee“ bis zum „Kabel zur Innenseite des Plissees ziehen“.

Ins Plissee und U-Profil kann ein Loch (\varnothing 9 mm) nach unten gebohrt werden:

! Achtung: Neben den elektrischen Komponenten bohren und nicht in die Kabel bohren!



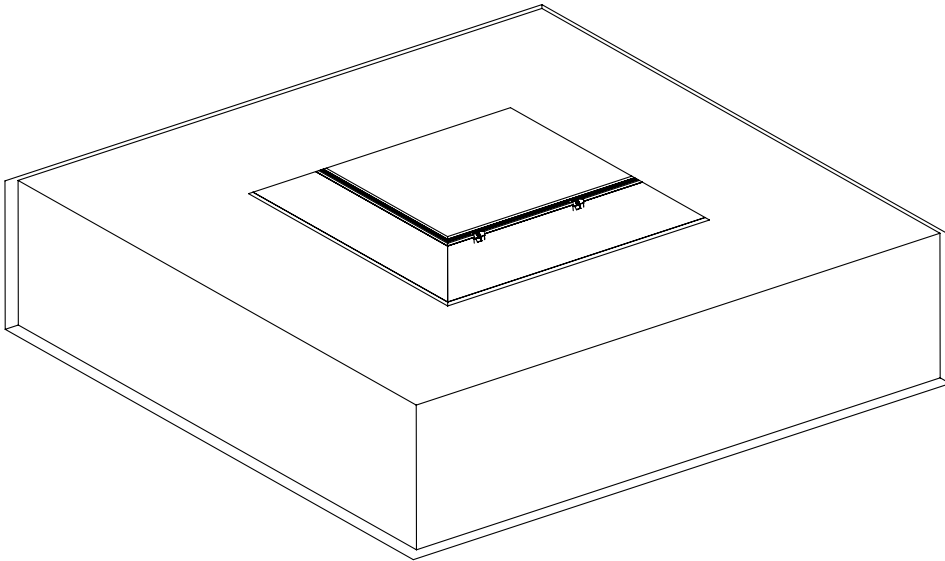
Ziehen Sie nun das Kabel zurück zur Außenseite des Plissees sowie durch das U-Profil.

Setzen Sie die Schutzkappe mit dem Bluetooth-Logo wieder auf das Plissee.

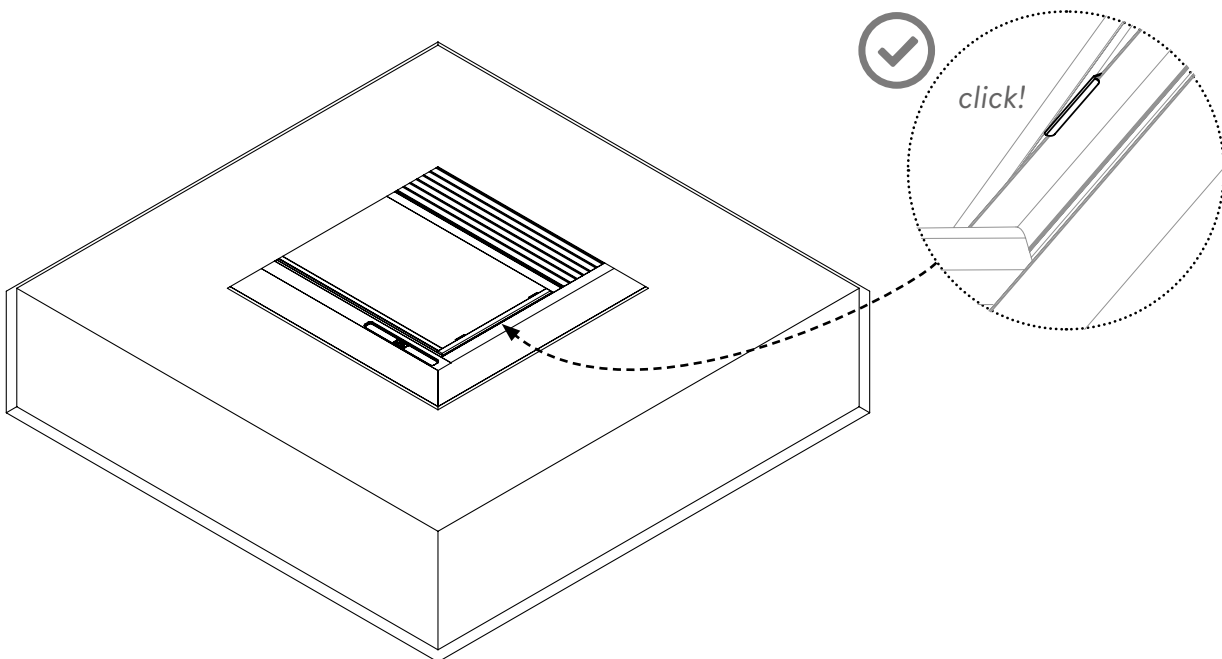
Verlegen Sie das Kabel auf der Innenseite des Aufsatzkranzes und der Lichtkuppel weiter.

Elektrisches Plissee platzieren

Nehmen Sie das elektrische Plissee und richten Sie es richtig aus, wie vorstehend beschrieben.
Befestigen Sie das elektrische Plissee anhand der Montageclips an der Innenseite des Flachdachfensters.

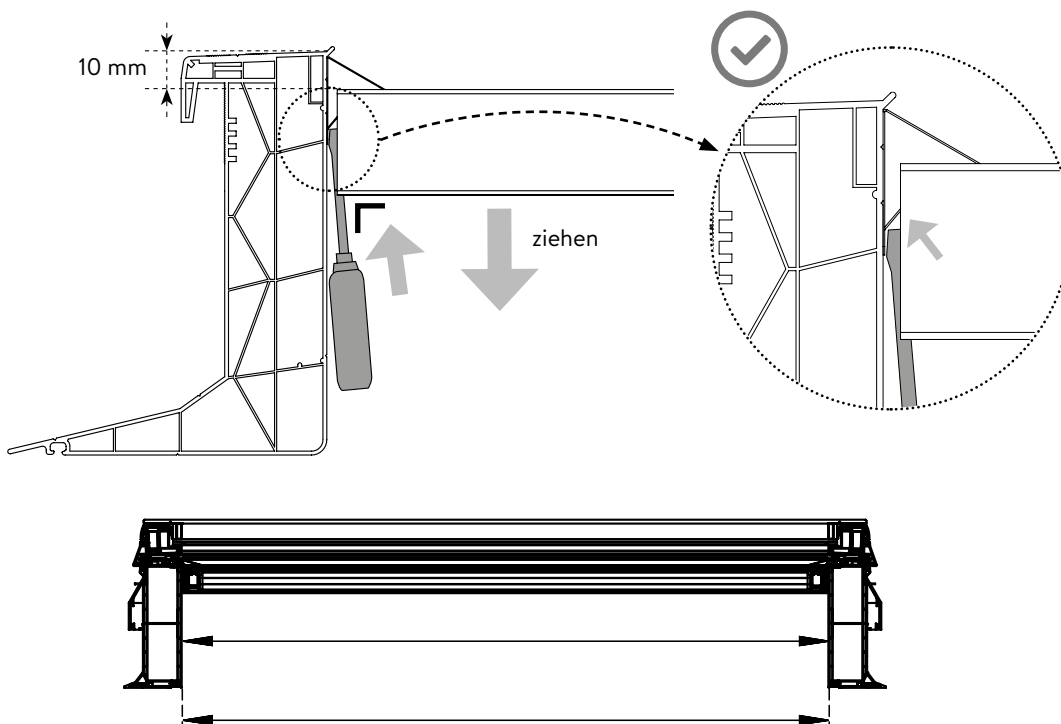


Richtig befestigen (Clips):



Sorgen Sie dafür, dass das elektrische Plissee beim Öffnen und Schließen nicht an den Montageclips hängen bleibt.

Ziehen Sie das elektrische Plissee waagrecht im Vergleich zum Aufsatzkranz:



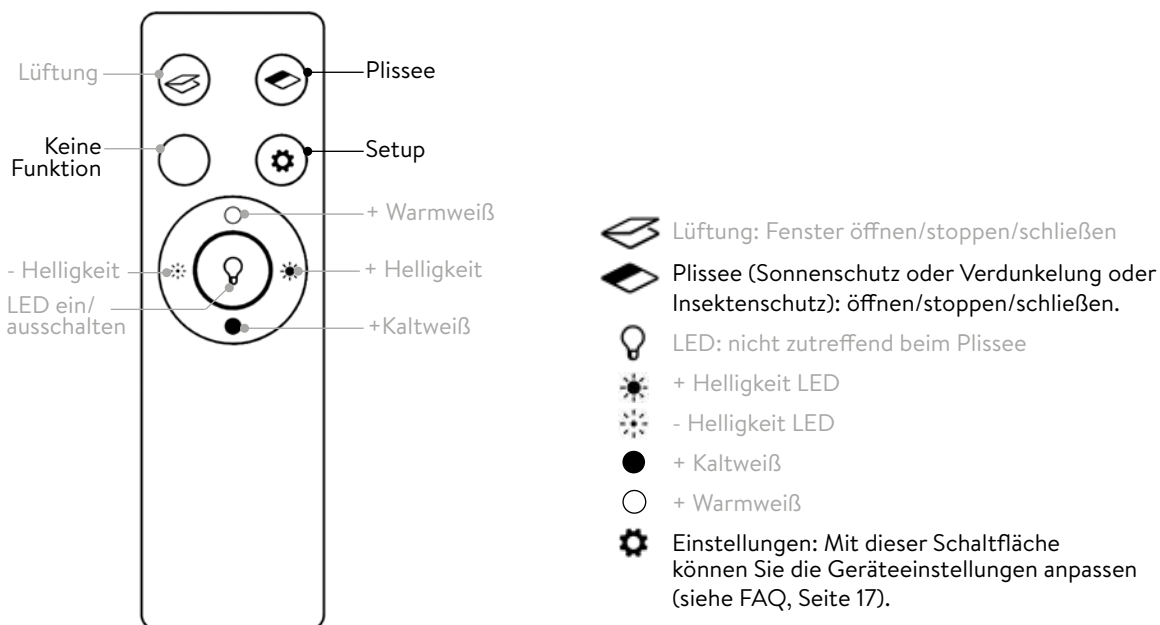
Stellen Sie alles wie gewünscht fertig, achten Sie jedoch darauf, dass die Abdeckplatte mit Tastatur immer sichtbar ist. Berücksichtigen Sie, dass das Plissee leicht zu entfernen ist, um nachträglich den bestmöglichen Service zu bieten.

STEUERUNG

RF-Fernbedienung

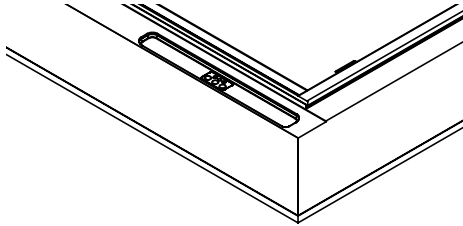
Die mitgelieferte Fernbedienung ist im Voraus mit Ihrem Skylux-Gerät gekoppelt.

Funktionalitäten



TASTATUR

Auf der Sichtseite der Plissee befindet sich eine Tastatur. Diese ist mit drei Druckknöpfen und 3 LED-Leuchten ausgestattet. Die Funktion der Tastatur besteht darin, bestimmte Geräteeinstellungen anzupassen (mittels der 3 Drucktasten) und dem Benutzer Feedback zu geben (mittels der 3 LED-Leuchten). Es ist wichtig, dass diese Tastatur nach der Installation und Fertigstellung immer zugänglich ist.



Die Tastatur befindet sich auf der Abdeckplatte auf der Unterseite des Plissees.

FAQ

Steuerung der Fernbedienung funktioniert nicht mehr


Schritt 1 • Empfang überprüfen

Gehen Sie näher an das Gerät heran. Prüfen Sie, ob das grüne Licht auf der Tastatur aufleuchtet, wenn Sie eine Taste drücken. Dies bedeutet, dass das Signal korrekt empfangen wurde.

Schritt 2 • Die Batterie der Fernbedienung ist leer

Wenn das grüne Licht auf der Tastatur nicht leuchtet (siehe Test oben), überprüfen Sie die Batterie der Fernbedienung. Öffnen Sie die Abdeckung an der Unterseite der Fernbedienung und ersetzen Sie die 3-V-Knopfzellenbatterie CR2032.

Schritt 3 • Es gibt ein Problem mit der Stromversorgung

Überprüfen Sie die Stromversorgung Ihres Geräts. Drücken Sie kurz die Setup-Taste auf der Fernbedienung . Überprüfen Sie die Anzahl der Lichter auf der Tastatur:

- 3: Stromversorgung ist in Ordnung
- 0: Mögliches Problem mit der Stromversorgung

Schritt 4 • Die Fernbedienung ist nicht mit Ihrem Gerät gekoppelt



Wenn das grüne Licht während des Betriebs nicht aufleuchtet und kein Problem mit der Stromversorgung vorliegt, ist die Kopplung möglicherweise unterbrochen.
>> Befolgen Sie die Anweisungen unter „Ich möchte mehrere Produkte mit einer Fernbedienung verbinden“.

Schritt 5 • Wenn das rote Licht auf der Tastatur blinkt, befindet sich das Gerät im Fehlermodus

LED blinkt 2x: Objekterkennung: Ihr Gerät hat ein Objekt erkannt, die Bewegung hat gestoppt. Überprüfen Sie Ihr Gerät und entfernen Sie gegebenenfalls den Gegenstand.
LED blinkt 3x: Erkennung eines losen Kabels: Möglicherweise ist der elektrische Anschluss Ihres Geräts defekt.
>> Kontaktieren Sie Skylux (service@skylux.be).

Ich habe die Fernbedienung verloren

Es ist möglich, eine neue Fernbedienung mit Ihrem Gerät zu koppeln:

1. Bestellen Sie eine neue Fernbedienung (www.skylux.eu).
2. Halten Sie die Kopplungstaste auf der Tastatur (P) gedrückt und lassen Sie sie los, nachdem Sie zwei Pieptöne gehört haben . Gleichzeitig blinkt auch die grüne LED auf der Tastatur zweimal.
3. Die blaue LED auf der Tastatur wird jetzt blinken.
4. Drücken Sie nun eine beliebige Taste auf der neuen Fernbedienung.
5. 3 kurze Pieptöne  bestätigen die neue Kuppelung. Die grüne LED auf der Tastatur blinkt ebenfalls dreimal.

Ich möchte mehrere Produkte mit einer Fernbedienung verbinden

1. Halten Sie die Kopplungstaste auf der Tastatur (P) des hinzuzufügenden Geräts gedrückt und lassen Sie sie los, nachdem Sie zwei Pieptöne gehört haben 🎵🎵. Gleichzeitig blinkt auch die grüne LED auf der Tastatur zweimal.
2. Die blaue LED auf der Tastatur wird jetzt blinken.
3. Drücken Sie nun eine beliebige Taste auf der neuen Fernbedienung.
4. 3 kurze Pieptöne 🎵🎵🎵 bestätigen, dass das Gerät erfolgreich gekoppelt wurde. Die grüne LED auf der Tastatur blinkt ebenfalls dreimal.

Achtung: Wenn Sie mehrere Geräte mit einer Fernbedienung koppeln, reicht die Reichweite der Fernbedienung möglicherweise nicht aus, um alle Geräte zu steuern. Das bedeutet, dass sich die Geräte möglicherweise nicht alle an der gleichen Position befinden. Ist dies der Fall, können Sie die Geräte erneut synchronisieren, indem Sie in Reichweite des Geräts lange auf das Funktionssymbol auf der Fernbedienung drücken. Dadurch werden alle Geräte an die gleiche Position gebracht.

Ich möchte mehrere Fernbedienungen für ein Gerät verwenden

1. Verwenden Sie eine Fernbedienung, die bereits mit dem Gerät gekoppelt ist. Wenn Sie keine haben, befolgen Sie die Anweisungen unter „Ich habe die Fernbedienung verloren“ und wiederholen Sie den Vorgang für jede weitere Fernbedienung.
2. Halten Sie die Setup-Taste ⚙️ gedrückt und lassen Sie sie los, nachdem Sie zwei Pieptöne gehört haben 🎵🎵. Gleichzeitig blinkt auch die grüne LED auf der Tastatur zweimal.
3. Drücken Sie nun eine beliebige Taste auf der neuen Fernbedienung.
4. 3 kurze Pieptöne 🎵🎵🎵 bestätigen, dass die neue Fernbedienung erfolgreich gekoppelt wurde. Die grüne LED auf der Tastatur blinkt ebenfalls dreimal.

Achtung: Pro Gerät können maximal 10 Fernbedienungen gekoppelt werden.

Ich möchte meine Fernbedienung(en) entkoppeln

1. Halten Sie die Resettaste auf der Tastatur (R) gedrückt und lassen Sie sie los, nachdem Sie erst 2 und dann 3 Pieptöne gehört haben 🎵🎵🎵. Gleichzeitig blinkt auch die grüne LED auf der Tastatur dreimal.
2. Die rote LED auf der Tastatur wird jetzt blinken.
3. Bestätigen Sie den Reset durch kurzes Drücken der Resettaste (R).
4. 3 kurze Pieptöne 🎵🎵🎵 bestätigen, dass die Fernbedienung(en) entkoppelt werden. Die grüne LED auf der Tastatur blinkt ebenfalls dreimal.
5. Wenn Sie die Verbindung wiederherstellen möchten, befolgen Sie die Anweisungen „Ich habe die Fernbedienung verloren“.

SPEZIFIKATIONEN

Die Fernbedienung ist nur für den Innenbereich bestimmt. Setzen Sie sie keiner Feuchtigkeit oder Regen aus.

RF-Frequenz	433 MHz
Abmessungen	121 x 36 x 10 mm
Batterie	3V CR2032
Farbe	Schwarz

Smart-Home-Bedienung

Scannen Sie den QR-Code, um die Anweisungen zum Hinzufügen Ihres Geräts zu einer Smart-Home-Anwendung anzuzeigen.



Bitte beachten Sie: Der QR-Code auf der Vorderseite dieser Anleitung und auf der mitgelieferten Fernbedienung ist der Matter-QR-Code. Sie benötigen dies, um Ihr Gerät in der ausgewählten Home Automation-App hinzuzufügen. Bewahren Sie diesen Code sorgfältig auf!

Allgemeine Verwendung

Das elektrische Plissee auf 230 V eignet sich für normale Verwendung bei normalen Klimabedingungen bei Flachdachfenstern und/oder Lichtkuppeln.

Lagern, stellen oder transportieren Sie das elektrische Plissee nicht an Stellen, wo zusätzlicher Wärmestau entstehen kann, oder in sehr feuchten Umgebungen.

Folgende Aspekte sind von der normalen Nutzung bei normalen Klimabedingungen ausgeschlossen:

Beschädigung durch Überspannung, Blitzschlag, Wasserschaden, Ungeziefer, Feuer, Glasbruch, extreme Erschütterungen oder ähnliche äußere Einflüsse, aufgrund von Handlungen Dritter und anderer Ereignisse oder Unfälle, die von der normalen Verwendung des Plissees ausgeschlossen sind und auf die der Hersteller keinen Einfluss hat.

GEBRUIK ALLEEN DOOR SKYLUX GELEVERDE ORIGINELE ONDERDELEN. BIJ GEBRUIK VAN NIET-ORIGINELE ONDERDELEN VERVALT DE GARANTIE.
UTILISEZ UNIQUEMENT LES PIÈCES ORIGINALES DE SKYLUX. VOUS N'AVEZ PLUS DROIT À LA GARANTIE SI DES PIÈCES NON ORIGINALES SONT UTILISÉES.
ONLY USE ORIGINAL PARTS SUPPLIED BY SKYLUX. FAILURE TO USE ORIGINAL PARTS VOIDS THE GUARANTEE.
VERWENDEN SIE NUR DIE VON SKYLUX GELIEFERTEN ORIGINALTEILE. BEI GEBRAUCH VON NICHT-ORIGINALTEILEN VERFÄLLT JEDE GARANTIE.

SKYLUX IS A REGISTERED BRAND OF AG.PLASTICS
SPINNERIJSTRAAT 100 - B-8530 STASEGEM
T +32 (0)56 20 00 00 - F +32 (0)56 21 95 99
INFO@SKYLUX.BE
WWW.SKYLUX.EU



SKYLUX[®]
Hello daylight!