

DE

iDome & iWindow Flex 2.0 mit DuoControl

Montageanleitung

1 INHALTSVERZEICHNIS

2	SICHERHEITSHINWEISE WÄHREND DER MONTAGE	S. 3
3	ALLGEMEIN	S. 4
4	WICHTIGE INFORMATIONEN	S. 5
5	BEVOR SIE IHR FLEX 2.0 PRODUKT MONTIEREN	S. 5
6	LIEFERUMFANG	S. 6
7	BENÖTIGTE WERKZEUGE	S. 7
8	ANFORDERUNGEN GRUNDAUFSATZKRANZ (NICHT INBEGRIFFEN)	S. 7
8.1	AUFSATZKRANZAUFBAU	S. 7
9	SCHRÄGDACH UND POSITION DER SCHARNIERE	S. 8
9.1	SCHRÄGDACH: POSITION DER SCHARNIERE	S. 8
9.2	MINIMALE DACHNEIGUNG: IDOME	S. 8
9.3	MINIMALE DACHNEIGUNG: IWINDOW2 & IWINDOW3	S. 9
10	SCHARNIERE AUF DEN AUFSATZKRANZ MONTIEREN	S. 9
10.1	POSITION DER SCHARNIERE	S. 9
10.2	BEFESTIGUNGSMATERIAL FÜR DIE SCHARNIERE	S. 10
10.2.1	POLYESTER-AUFSATZKRANZ	S. 11
10.2.2	METALLAUFSATZKRANZ	S. 11
10.2.3	PVC-AUFSATZKRANZ	S. 12
11	KETTENBÜGEL AUF DEN AUFSATZKRANZ MONTIEREN	S. 12
11.1	POSITION DES BÜGELS	S. 12
11.2	KETTENBÜGEL AUF DEN AUFSATZKRANZ MONTIEREN	S. 14
11.2.1	POLYESTER- & METALLAUFSATZKRÄNZE	S. 14
11.2.2	PVC-AUFSATZKRANZ	S. 15
12	AUFSATZKRANZ VORBEREITEN FÜR DAS KABEL	S. 15
13	REGENSENSOR AUF FENSTER MONTIEREN	S. 16
13.1	REGENSENSOR AUF BÜGEL MONTIEREN	S. 16
14	FENSTER MIT AUFSATZKRANZ MONTIEREN	S. 17
15	ELEKTRISCHES KABEL DURCH AUFSATZKRANZ	S. 18
16	MOTOR AM KETTENBÜGEL ANSCHLIESSEN	S. 19
17	DEMONTAGE	S. 20
18	TECHNISCHE DATEN	S. 20
19	BEDIENUNG	S. 21
19.1	RF-FERNBEDIENUNG	S. 21
19.1.1	FUNKTIONALITÄTEN	S. 21
19.1.2	REGENDETEKTION	S. 21
19.1.3	TASTATUR	S. 21
19.1.4	FAQ	S. 21
19.1.5	ICH HABE DIE FERNBEDIENUNG VERLOREN	S. 22
19.1.6	ICH MÖCHTE MEHRERE PRODUKTE MIT EINER FERNBEDIENUNG VERBINDEN	S. 22
19.1.8	ICH MÖCHTE MEINE FERNBEDIENUNG(EN) ENTKOPPELN	S. 23
19.1.9	SPEZIFIKATIONEN	S. 23
19.2	SMART-HOME-BEDIENUNG	S. 23

2 SICHERHEITSHINWEISE WÄHREND DER MONTAGE

Bitte die notwendigen und erforderlichen Sicherheitsmaßnahmen einhalten, wie Sicherheitsnetze und Sicherheitsseile während einer Montage an der Außenseite, Sicherheitsbrille, Handschuhe, Helm, usw.
Das Glas nicht betreten.



Absturzgefahr

- Leitern richtig verwenden, wenn Sie das Dach betreten:
 - Leiter in gutem Zustand?
 - Richtig aufgestellt in einem Winkel von 75°?
 - Unten und oben gesichert, sodass sie nicht bewegen kann?
 - Kein schweres Material auf der Leiter mitnehmen (3-Kontaktpunktregel)! Verwenden Sie wenn möglich einen Kran, um das Material hochzuziehen.
- Kein Material über den Dachrand heben; verwenden Sie einen Kran.
- Dachzone: Der Dachteil, in dem die Kuppel/das Lichtband montiert wird, muss ausreichend gesichert sein, z.B. den Rand sichern (Sicherheitssystem in der Dachrinne, das auf die Außenwand des Gebäudes stützt, mit angepasster A B C Kategorie gemäß Dachneigung) oder ein Gerüst einsetzen, um Abstürze zu vermeiden. Wenn das Dach nicht gesichert ist, muss man immer einen Sicherheitsgurt mit einem Sicherheitsseil tragen (der Fallhöhe angepasst), das an geeigneten Verankerungspunkten befestigt ist.
- Das Dach muss stabil sein und darf keine gefährliche Öffnungen oder ungesicherte Teile haben (z.B. Wellplatten, ...). Treffen Sie die notwendigen Maßnahmen, wenn das nicht der Fall ist: verstärken, konforme Sicherheitsnetze unter Gefahrzonen, ...
- Bevor Sie die das Loch für die Kuppel/das Lichtband machen: Sorgen Sie für Sicherheitsnetze gemäß den geltenden Rechtsvorschriften. Die Netze müssen sicher und ausreichend am Gebäude befestigt werden.
- Wenn Sie eine Hebebühne verwenden: immer Auftragurt tragen und sichern (verpflichtet)! Käfig nicht verlassen.
- Nie rückwärts auf dem Dach laufen, immer vorwärts.
- Sorgen Sie für ausreichend Licht am Arbeitsplatz.



Herabfallende Gegenstände



- Es ist verboten, um unter oder im Umkreis von weniger als 1 m um herabfallende Gegenstände zu laufen.
- Gefahrenzonen abgrenzen unter der Kuppel/dem Lichtband, im Gebäude und draußen bei den Außenwänden (falls Material vom Dach fällt). So vermeidet man Unfälle mit herabfallenden Gegenständen. Es ist verboten, diese Gefahrenzonen während der Arbeiten zu betreten.

Quetschgefahr



- Alle Werkzeuge sind im gutem Zustand und sind mit CE-Kennzeichnungen und Sicherheitsbestimmungen gelabelt. Diese dürfen nicht entfernt werden.
- Personen, die diese Werkzeuge benutzen, sind dazu ausgebildet. Die Schütze der Werkzeuge müssen immer vorhanden, in gutem Zustand und richtig eingestellt sein.

Sturzgefahr, Hindernisse am Boden



- Sicherheit ist wichtig und fängt mit Sauberkeit und Ordnung an. Alles sofort reinigen, nichts herumliegen lassen.
- Müll muss getrennt werden.
- Vorsicht mit elektrischen Kabeln (Stolpergefahr). Nie rückwärts laufen!
- Sorgen Sie für ausreichend Licht am Arbeitsplatz.



Spitze Gegenstände

- Vorsicht, dass Sie sich nicht in die Finger schneiden oder dass Ihre Finger nicht gequetscht werden, wenn Sie mit Kuppeln/Lichtbändern arbeiten.
- Achten Sie auf Ihre Hände während der Montage.
- Schnittfeste Handschuhe sind erforderlich.



Ergonomie

- Lasten immer richtig heben: Gehen Sie in die Knie, bewegen Sie Ihre Füße statt Ihr Rücken, körpernah tragen.
- Lasten von mehr als 25 kg müssen mindestens zu zweit getragen werden.

Persönliche Schutzausrüstung

- Arbeitskleidung, Sicherheitsschuhe, Helm sind erforderlich.



- Sicherheitsseil (Lifeline) und Auffanggurt sind erforderlich, wenn der Rand nicht ausreichend gesichert ist oder wenn Sicherheitsnetze unter der Kuppel/dem Lichtband nicht vorhanden sind. Sie sind auch notwendig, wenn Hebebühnen verwendet werden.



- Handschuhe verwenden, wenn Sie mit Kuppel- oder Lichtbandteilen arbeiten.



- Sicherheitsbrille und Gehörschutz sind erforderlich, wenn Säge- oder Schleifmaschinen verwendet werden.



Immer eine Last Minute Risikoanalyse ausführen!

3 ALLGEMEIN

Der iDome Flex 2.0 oder iWindow2-3 Flex 2.0 ist die lüftbare Hybridkuppel/das lüftbare Flachdachfenster für Anwendungen in Flachdächern mit einem im Rahmen eingebauten 230 V Kettenmotor.

Flex 2.0 ist in 2 Ausführungen erhältlich:

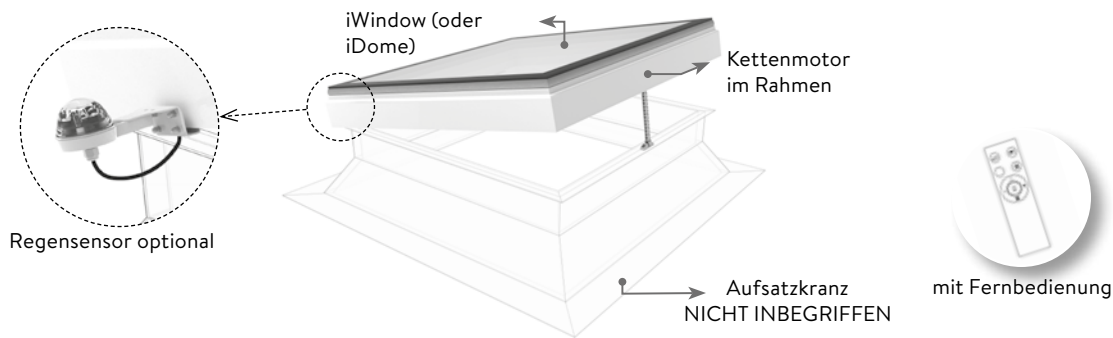
- ohne Regensensor
- mit Regensensor

Wir empfehlen die Ausführung mit Regensensor, um Schäden durch Regen- oder Schneefall zu vermeiden.

Dieses lüftbare Fenster eignet sich für Komfortlüftung.

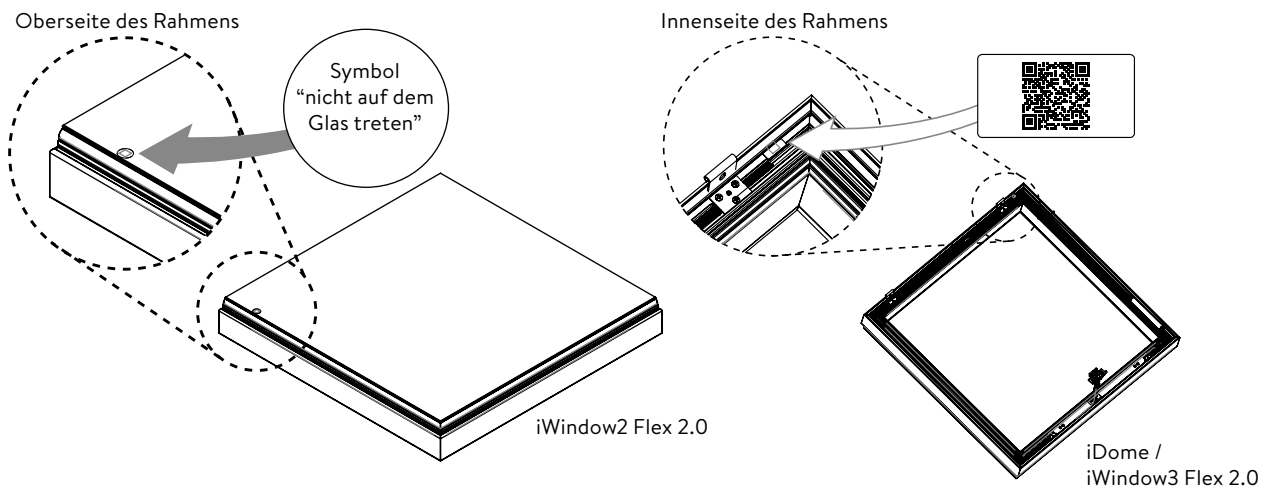
Länge des Motorhubs ist 25 cm.

Das Fenster kann über die mitgelieferte Fernbedienung oder über eine Matter-kompatible Smart-Home-Anwendung bedient werden.



Fragen oder Informationen zu Ihrem iDome Flex 2.0 oder iWindow2-3 Flex 2.0? Scannen Sie den NFC-Code.

Sie finden den Code unter dem Symbol 'nicht auf dem Glas treten' für iWindow2 Flex 2.0 (siehe Zeichnung). Für iWindow3 und iDome Flex 2.0 auf der Innenseite des Rahmens (siehe Zeichnung). Mit diesem für Ihre Bestellung eindeutigen Code kann unser Kundenservice Ihnen weiterhelfen.



4 WICHTIGE INFORMATIONEN

- Lesen Sie genau die Anleitung, bevor Sie mit der Montage anfangen. Bewahren Sie diese Anleitung auf.
- Die Betriebsspannung ist 230 V AC.
- Achten Sie beim Anschluss darauf, dass es keine Spannung an den Klemmen gibt!
- Die Verlegung und Installation von elektrischen Kabeln und der Anschluss müssen von Fachleuten oder spezialisierten Unternehmen ausgeführt werden.
- Um das Quetschen von Körperteilen zu vermeiden, muss man während der Montage immer den Bereich des öffnenden Teils vermeiden.

Ausführung mit Regensensor:

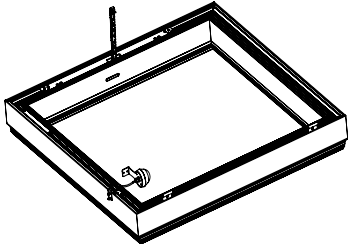

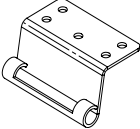

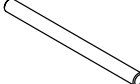




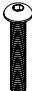
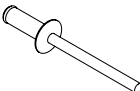



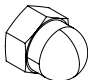

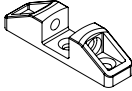
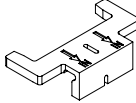

- Den Regensensor nicht färben oder lackieren.
- Schmutz auf dem Regensensor kann das Funktionieren behindern. Reinigen Sie daher den Regensensor einmal oder zweimal oder wenn nötig mit einem weichen feuchten Tuch.

Bevor Sie die Montage oder Wartung vom iWindow oder iDome Flex 2.0 anfangen, müssen alle notwendigen Sicherheitsmaßnahmen beachtet werden. Der iWindow2/3 Flex 2.0 oder iDome Flex 2.0 muss von Fachleuten montiert werden. Fragen Sie nach der Leistungserklärung (DoP).

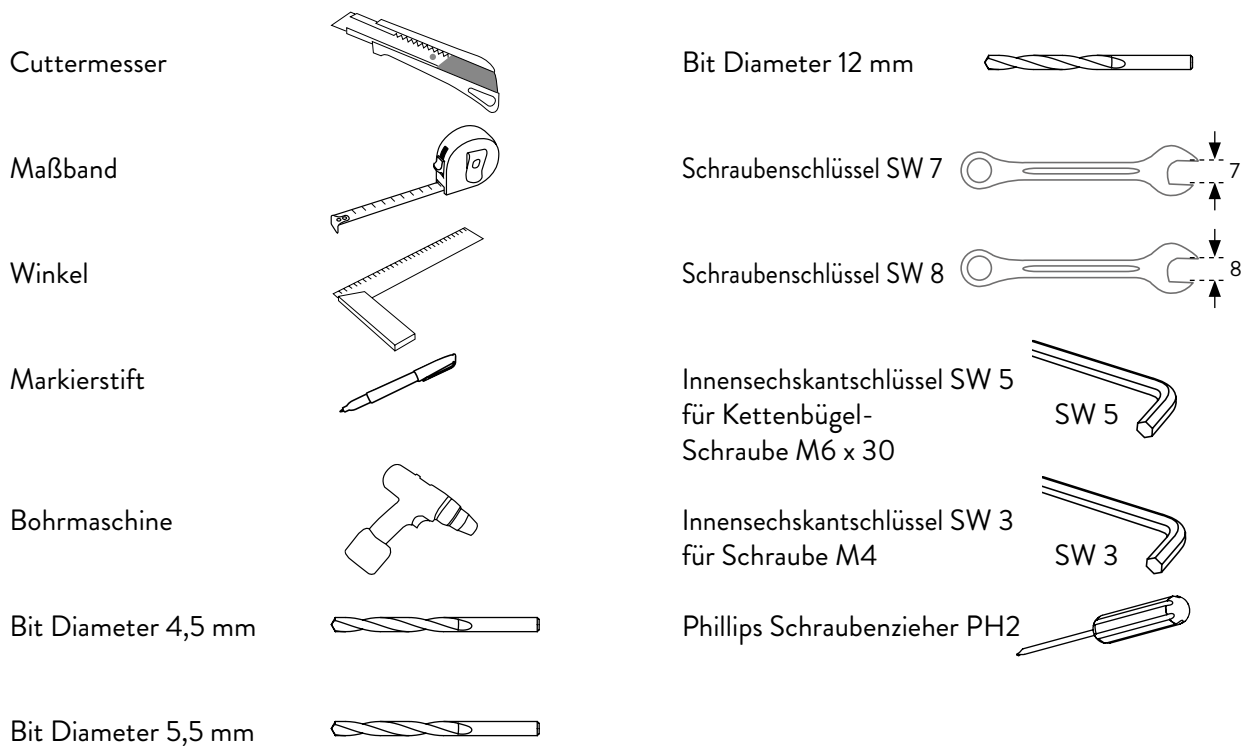
5 BEVOR SIE IHR FLEX 2.0 PRODUKT MONTIEREN

- Überprüfen Sie die Dachneigung:
 - iDome Flex 2.0: MIN. 0° - MAX. 25°
 - iWindow2/3 Flex 2.0: MIN. 5° - MAX. 25°
- Ein Grundaufsatzkranz ist nicht im Flex 2.0 Produkt enthalten. Der Grundaufsatzkranz muss den im Punkt 8 erwähnten Anforderungen erfüllen: "Anforderungen Grundaufsatzkranz (nicht im Flex-Produkt enthalten)".
- Betriebsspannung von 230 V AC ist notwendig während der Montage.
- Verwenden Sie geeignete Hebezeuge oder ausreichende Arbeitskraft (min. 2 Personen), um das schwere Glasprodukt zu montieren.

6 LIEFERUMFANG

	<p>PVC iOra Rahmen mit Glas (iDome / iWindow) und Regensensor (*)</p> <p>(*) Regensensor optional</p>		<p>Schraube für Kettenbügel M6x30</p>
	<p>Unterscharnier Edelstahl</p>		<p>Kreuzschlitzschraube mit Flachrundkopf DIN966 A-H Edelstahl A2 M5x20</p>
	<p>Gewindestange</p>		<p>Sechskantmutter M5</p>
	<p>Innensechskant-Hülsmutter mit Flachrundkopf</p>		<p>Scheibe M5</p>
	<p>Hilo-Schraube mit Flachrundkopf / PH</p>		<p>Innensechskantschraube mit Flachrundkopf M4x25</p>
	<p>Blindniete</p>		<p>Sechskant-Sicherungsmutter M4</p>
	<p>Selbstbohrende Sechskantschraube mit Scheibenkopf</p>		<p>Hilo-Schraube mit Senkkopf PH 4,8x25</p>
	<p>Hutmutter M5 Edelstahl</p>		<p>Gummi für Kabel</p>
	<p>Kettenbügel</p>		<p>Positionierungstool für Kettenbügel</p>
	<p>RF-Fernbedienung</p>		

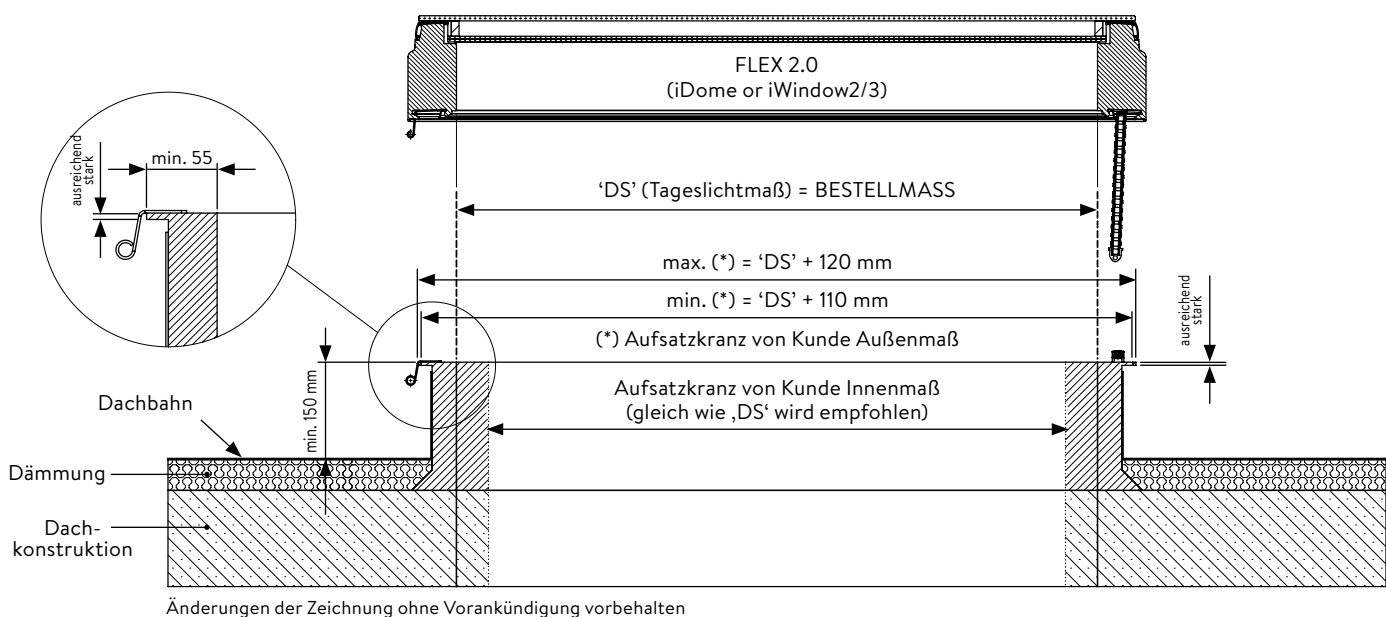
7 BENÖTIGTE WERKZEUGE



8 ANFORDERUNGEN GRUNDAUFSATZKRANZ (NICHT INBEGRIFFEN))

Ein Grundaufsatzkranz ist NICHT im Flex 2.0 Produkt enthalten.
 Das Flex 2.0 Fenster ist für GFK-Aufsatzkränze optimiert.
 Das Flex 2.0 Fenster kann auch mit einem PVC-Aufsatzkranz kombiniert werden.
 Für andere Aufsatzkränze als GRP oder PVC werden möglicherweise andere Befestigungsmaterialien benötigt.

8.1 Aufsatzkranzaufbau



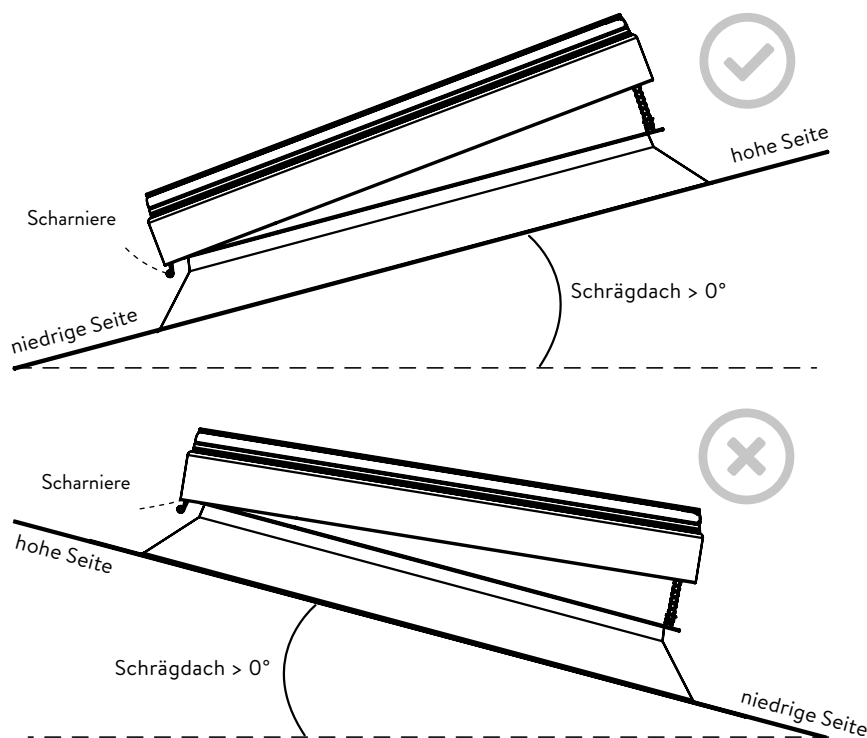
Der Aufsatzkranz (nicht im Lieferumfang enthalten) muss den folgenden Anforderungen entsprechen:

- Die Oberfläche des Aufsatzkranzes befindet sich mindestens 15 cm über der Dachbedeckung
- Maximales übermessenenes Maß des Aufsatzkranzes = Tageslichtmaß Flex 2.0 + 12 cm
- Minimales übermessenenes Maß des Aufsatzkranzes = Tageslichtmaß Flex 2.0 + 11 cm
- Oberflanschbreite des Aufsatzkranzes: mindestens 55 mm
- Tageslichtmaß des Aufsatzkranzes und Tageslichtmaß vom Flex 2.0 vorzugsweise gleich
- Der Aufsatzkranz muss ausreichend stark sein, um das ganze Gewicht vom Flex 2.0 tragen zu können
- Eignet sich nur für Polyester-, Metall- oder PVC-Aufsatzkränze. Nicht für Holzaufsatzkränze.

9 SCHRÄGDACH UND POSITION DER SCHARNIERE

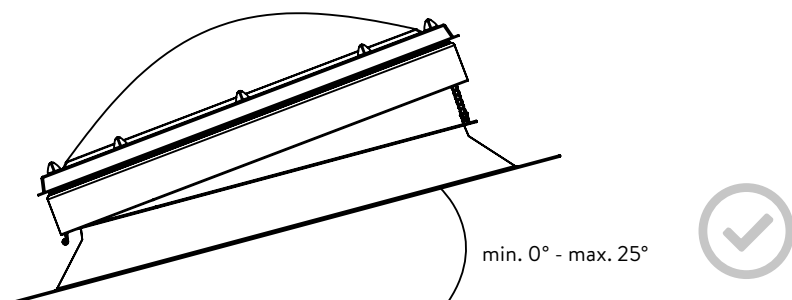
9.1 Schrägdach: Position der Scharniere

Die Scharniere befinden sich immer an der niedrigsten Seite des Daches!



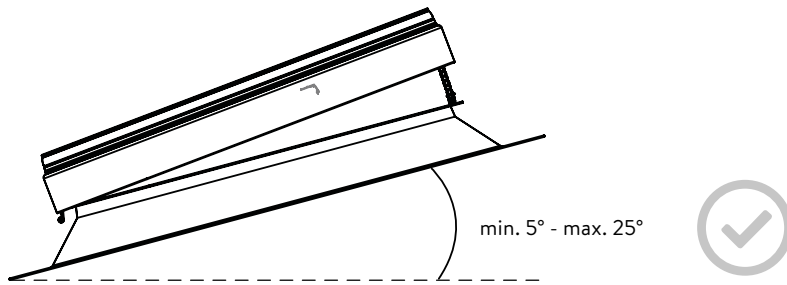
9.2 Minimale Dachneigung: iDome

Schrägdach: iDome: Dachneigung zwischen 0° & max. 25°
Scharniere immer an der niedrigen Seite.



9.3 Minimale Dachneigung: iWindow2 & iWindow3

Bei einem iWindow2 und iWindow3 wird eine Mindestneigung von 5° empfohlen. Dies soll eine Kontamination der Außenseite des Glases und Wasserstagnation verhindern. Scharniere immer auf der niedrigen Seite.



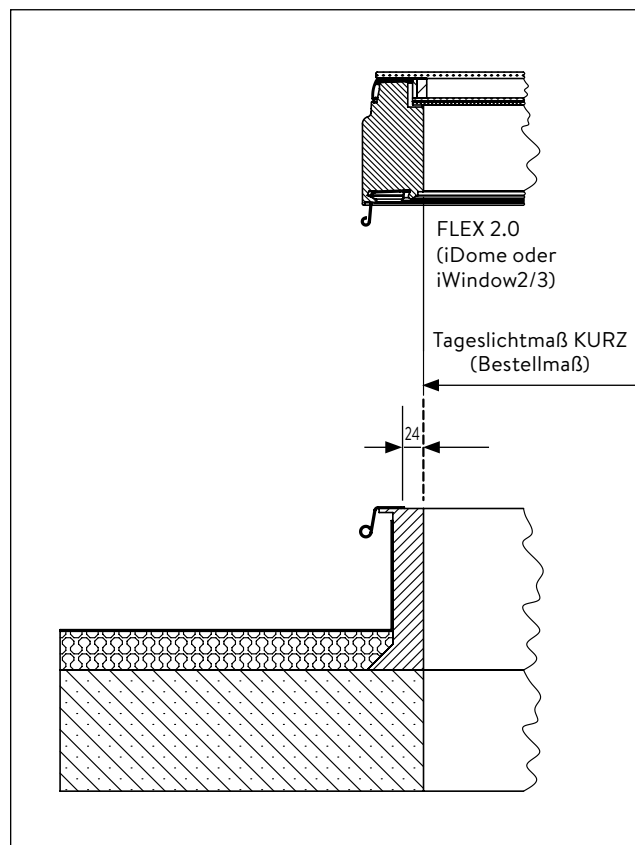
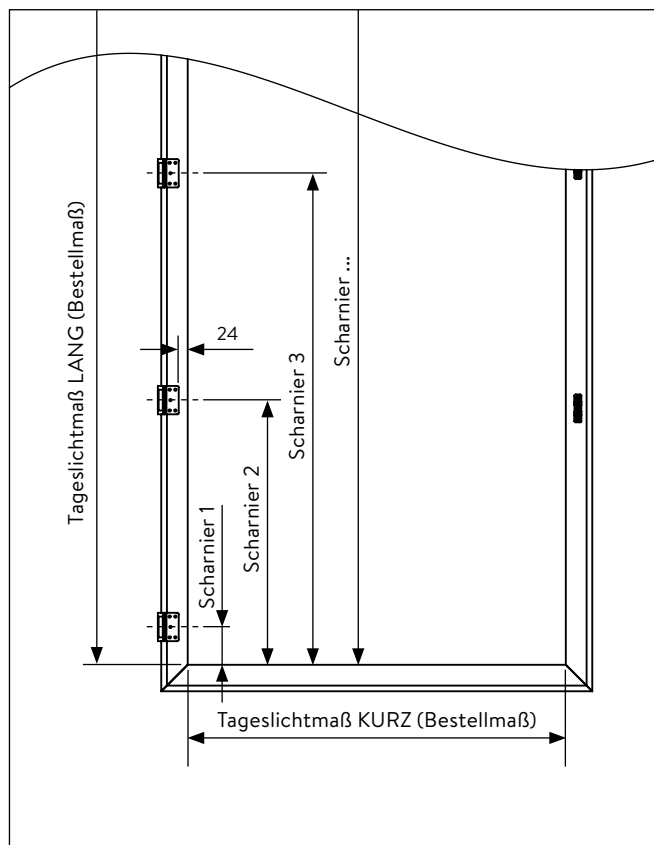
10 SCHARNIERE AUF DEN AUFSATZKLANZ MONTIEREN

10.1 Position der Scharniere

Montieren Sie die Unterscharniere auf den Aufsatzkranz. Messen Sie den Abstand vom Tageslichtmaß bis die Mitte der Scharniere.



Es ist wichtig, dass die Scharniere richtig positioniert sind!



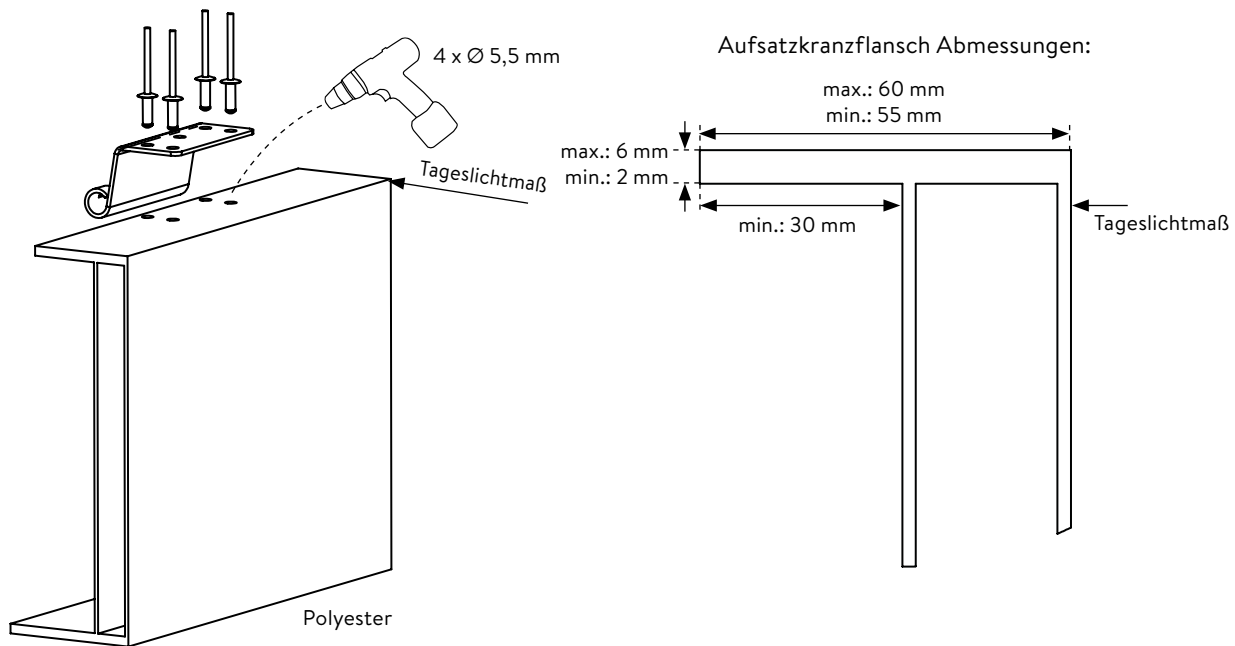
Tageslichtmaß der längsten Seite (Mitte der Scharniere) (mm)	Aantal	Scharnier 1	Scharnier 2	Scharnier 3	Scharnier 4	Scharnier 5	Scharnier 6
700	2	50	650				
750	2	50	700				
800	2	75	725				
850	2	75	775				
900	2	100	800				
1000	2	100	900				
1050	2	100	950				
1100	3	125	550	975			
1200	3	150	600	1050			
1250	3	150	625	1100			
1300	3	150	650	1150			
1400	3	150	700	1250			
1500	3	100	750	1400			
1600	3	100	800	1500			
1650	3	100	825	1550			
1700	3	100	850	1600			
1750	3	100	875	1650			
1800	4	100	633	1167	1700		
1900	4	100	667	1233	1800		
2000	4	100	700	1300	1900		
2100	4	100	733	1367	2000		
2200	4	100	767	1433	2100		
2250	4	100	783	1467	2150		
2300	4	100	800	1500	2200		
2500	5	100	675	1250	1825	2400	
2800	6	100	620	1140	1660	2180	2700

10.2 Befestigungsmaterial für die Scharniere

Verwenden Sie das richtige Befestigungsmaterial um die Scharniere auf den Aufsatzkranz zu montieren! Im Flex 2.0 Produkt sind Befestigungsmaterialien für Polyester-, Metall- oder PVC-Aufsatzkränze enthalten. Für andere Aufsatzkränze oder Aufsatzkränze mit anderen Flanschabmessungen: Verwenden Sie angepasste Befestigungsmaterialien, um die Scharniere zu befestigen.

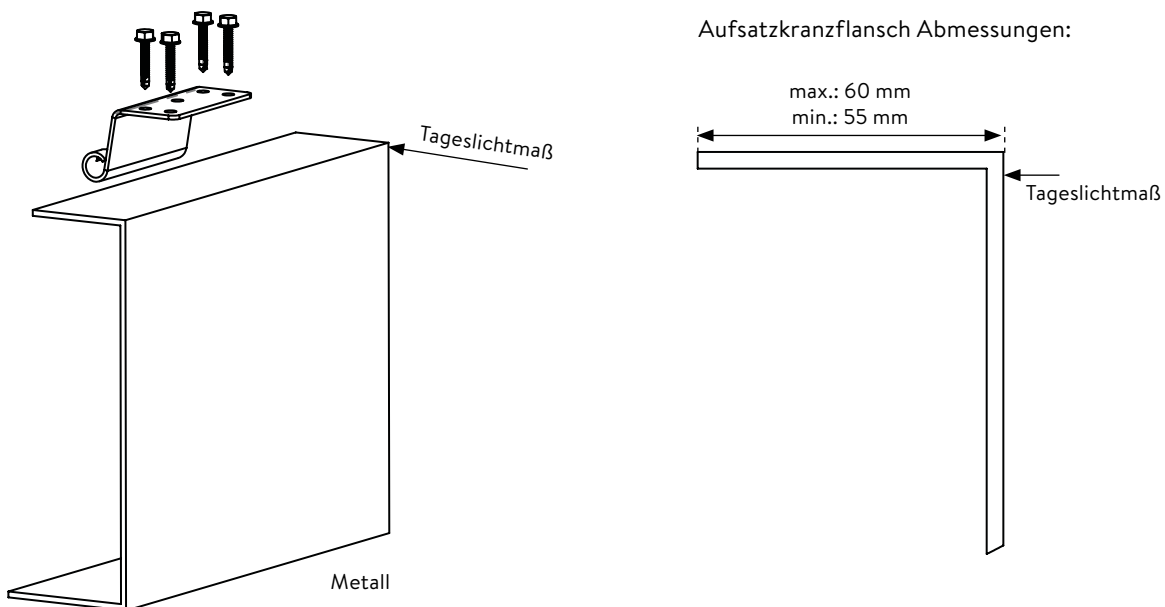
10.2.1 Polyester-Aufsatzkranz

Verwenden Sie die mitgelieferten Niete.
Bohren Sie die Löcher mit einem 5,5 mm Bit vor.



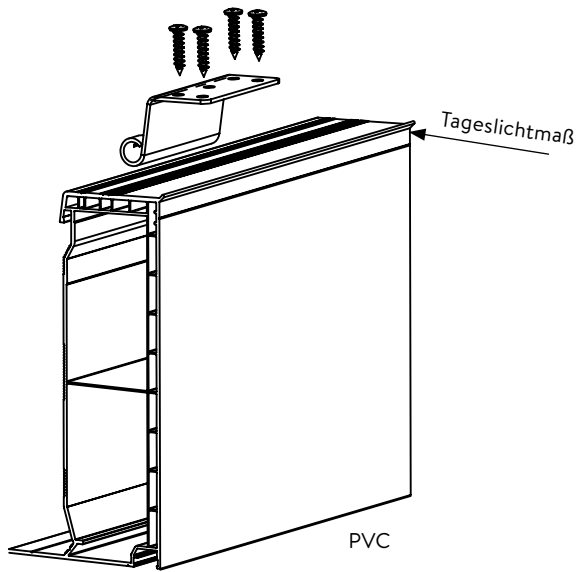
10.2.2 Metallaufsatzkranz

Verwenden Sie die mitgelieferten selbstbohrenden Sechskantschrauben mit Scheibenkopf 4,8 x 25.

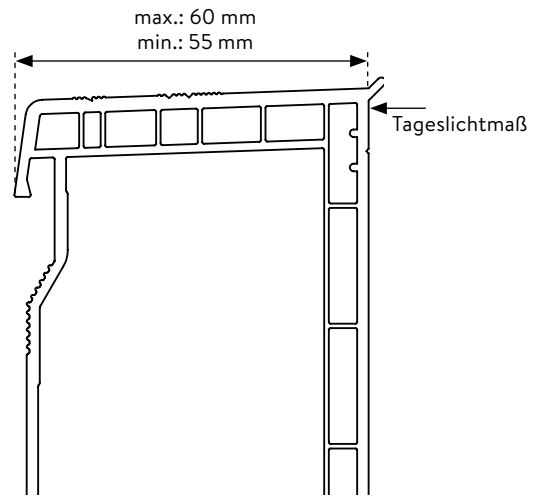


10.2.3 PVC-Aufsatzkranz

Verwenden Sie die mitgelieferten HILO-Schrauben mit Flachrundkopf/PH.



Aufsatzkranzflansch Abmessungen:



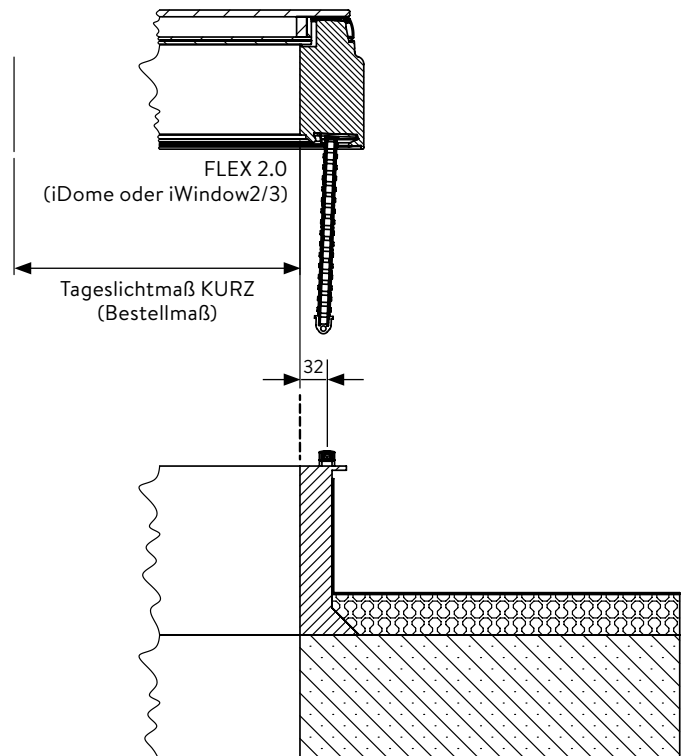
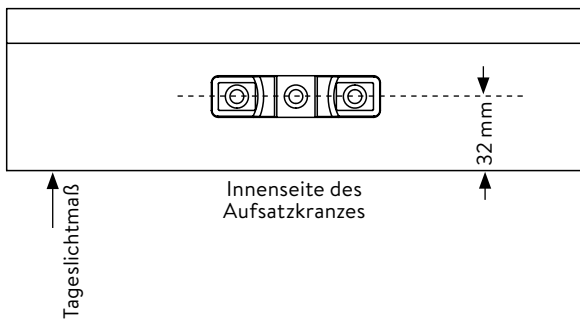
11 KETTENBÜGEL AUF DEN AUFSATZKRANZ MONTIEREN


11.1 Position des Bügels




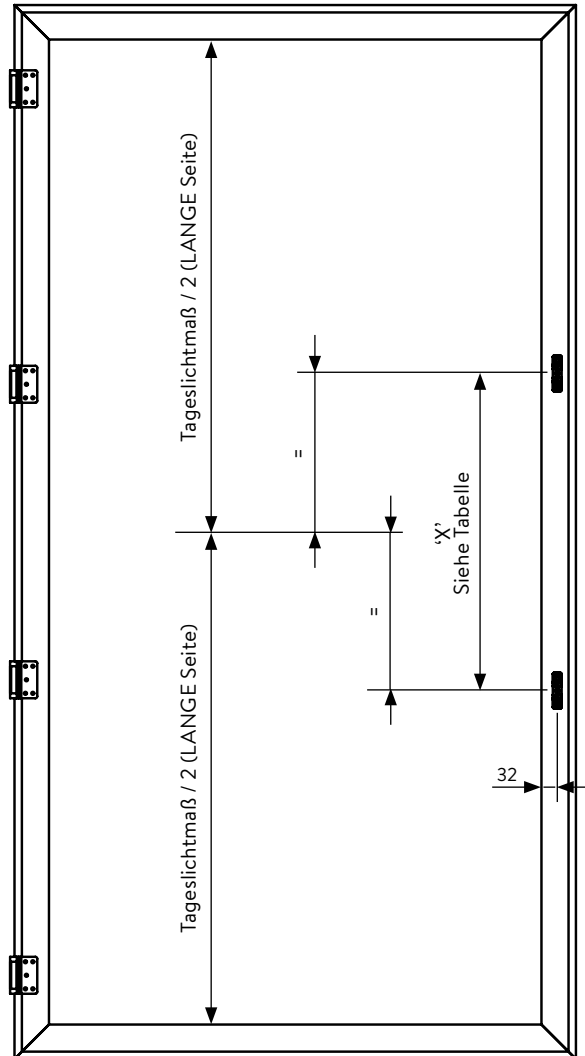
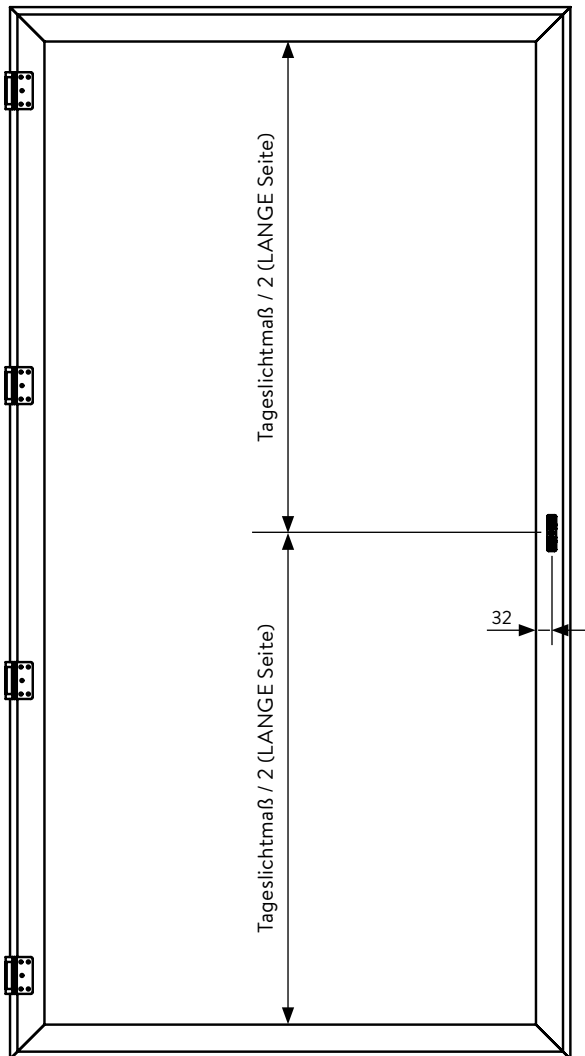
Wichtiger Hinweis:

Die Mitte des Kettenbügels muss 32 mm vom Tageslichtmaß (längste Seite) befestigt werden.



1 x (M) = 1 x 

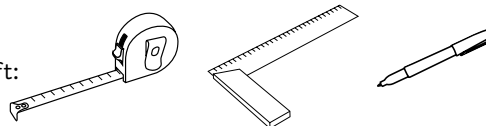
2 x (M) = 2 x 



Zwischenabstand Kettenbügel (falls 2 Motoren):

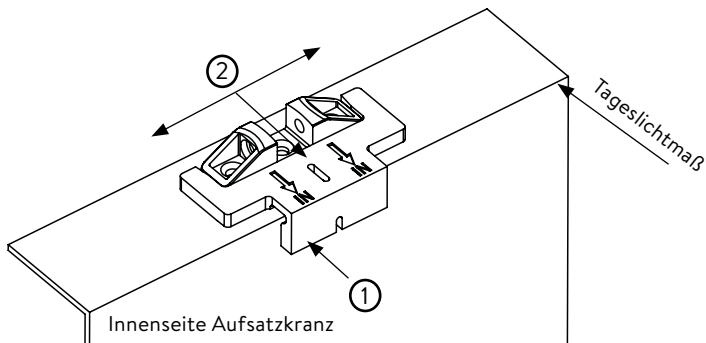
Tageslichtmaß	'X' (Abstand Kettenbügel)
1303 < Tageslichtmaß ≤ 2000	644 mm
2000 < Tageslichtmaß ≤ 2600	1144 mm
2600 < Tageslichtmaß ≤ 3200	1544 mm

Markieren Sie genau die richtigen 2 Position mit einem Markierstift:

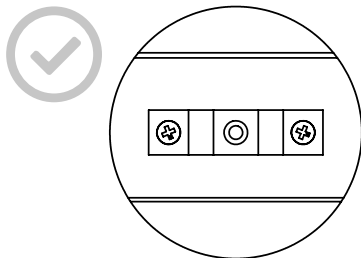


11.2 Kettenbügel auf den Aufsatzkranz montieren

- ① Drücken Sie das Positionierungstool gegen die Innenseite des Aufsatzkranzes.
- ② Richten Sie den Schlitz im Positionierungstool mit der Markierung am Aufsatzkranz aus.



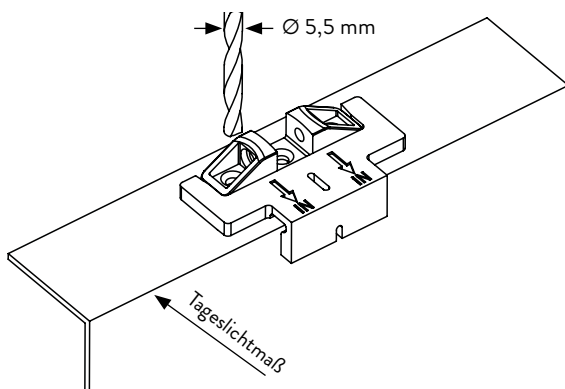
Verwenden Sie das richtige Befestigungsmaterial um die Scharniere auf den Aufsatzkranz zu montieren!
Im Flex 2.0 Produkt sind Befestigungsmaterialien für **Polyester**-, **Metall**- oder **PVC**-Aufsatzkränze enthalten.
Für andere Aufsatzkränze oder Aufsatzkränze mit anderen Flanschabmessungen: Verwenden Sie angepasste Befestigungsmaterialien, um die Scharniere zu befestigen.



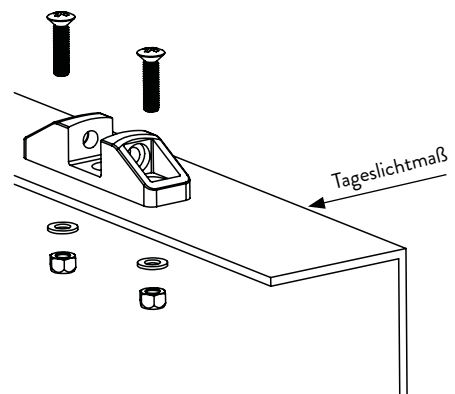
Verwenden Sie nur die beiden äußeren Löcher!

11.2.1 Polyester- & Metallaufsatzkränze

Positionieren Sie genau den Bügel.
Vorbohren mit einem $\varnothing 5,5$ mm Bit.

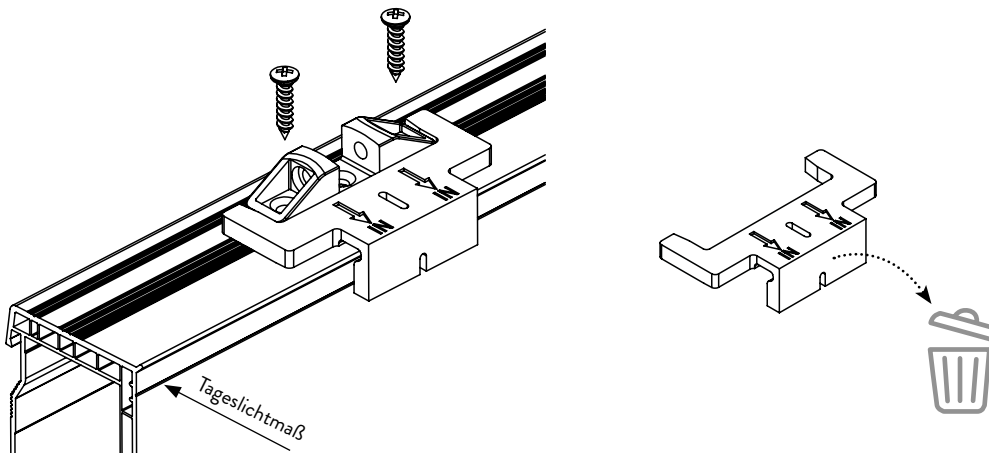


Befestigen Sie den Bügel mit den mitgelieferten Bolzen, Scheiben und Muttern M5.



11.2.2 PVC-Aufsatzkranz

Verwenden Sie das Positionierungstool, um den Bügel genau zu positionieren.
Befestigen Sie den Bügel mit den mitgelieferten HILO-Schrauben.



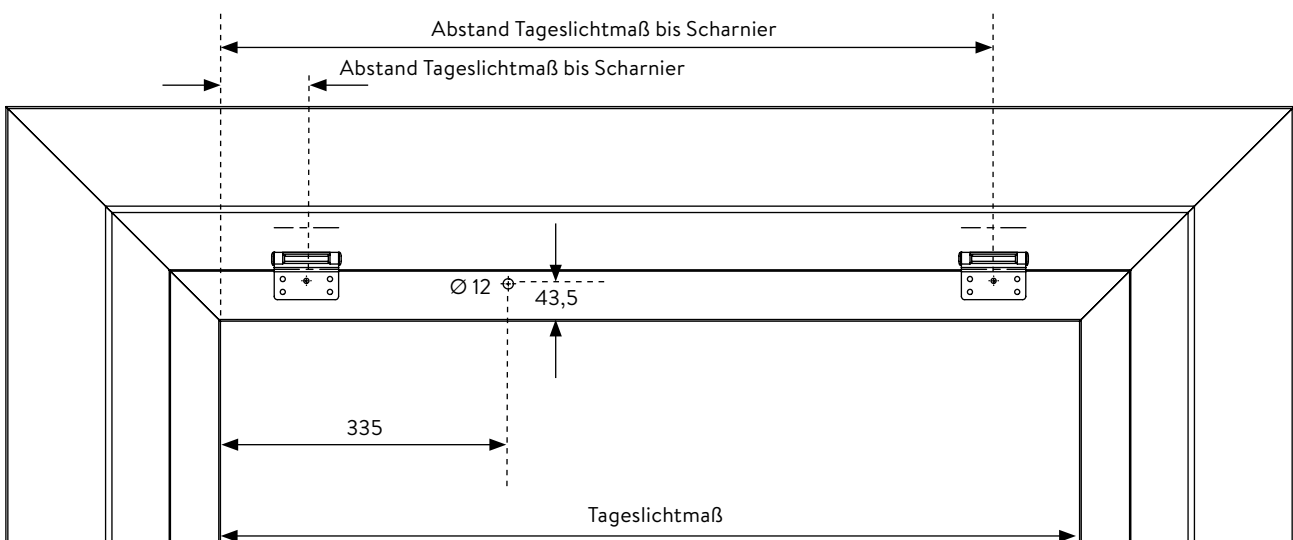
12 AUFSATZKRANZ VORBEREITEN FÜR DAS KABEL

Das Flex 2.0 hat ein elektrisches Kabel mit 6 Adern.
Das Kabel hat zwei Zwecke:

- 230 V AC Stromversorgung
- Anschluss am Schalter, um das Flex 2.0 zu steuern

Das Kabel kommt an der Scharnierseite aus dem Rahmen heraus.
Bohren Sie ein Loch mit $\varnothing 12$ mm in den Oberflansch des Aufsatzkranzes für das elektrische Kabel.

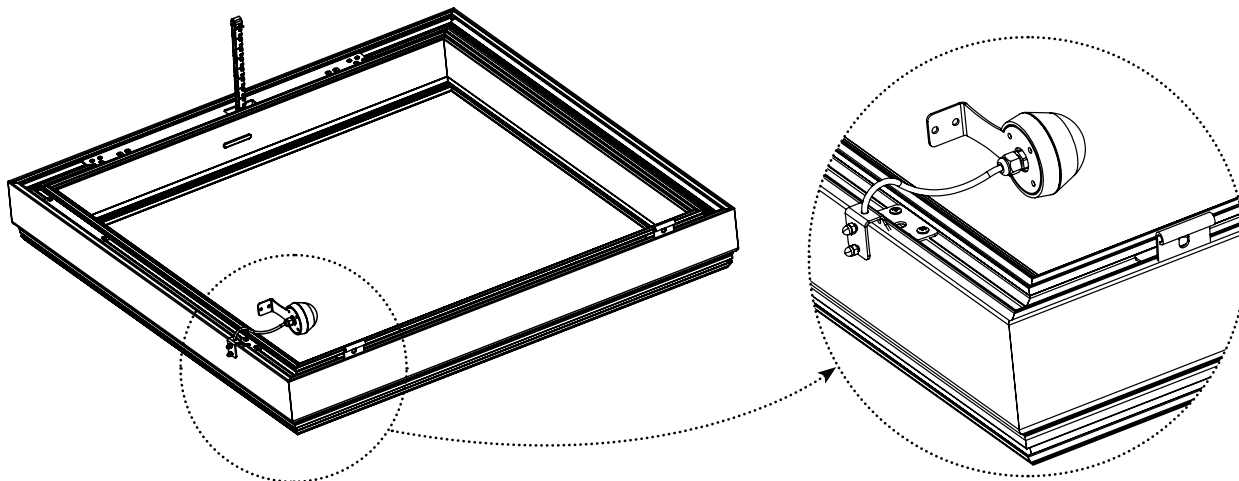
Draufsicht



13 REGENSENSOR AUF FENSTER MONTIEREN

Nur für Ausführung mit Regensensor.

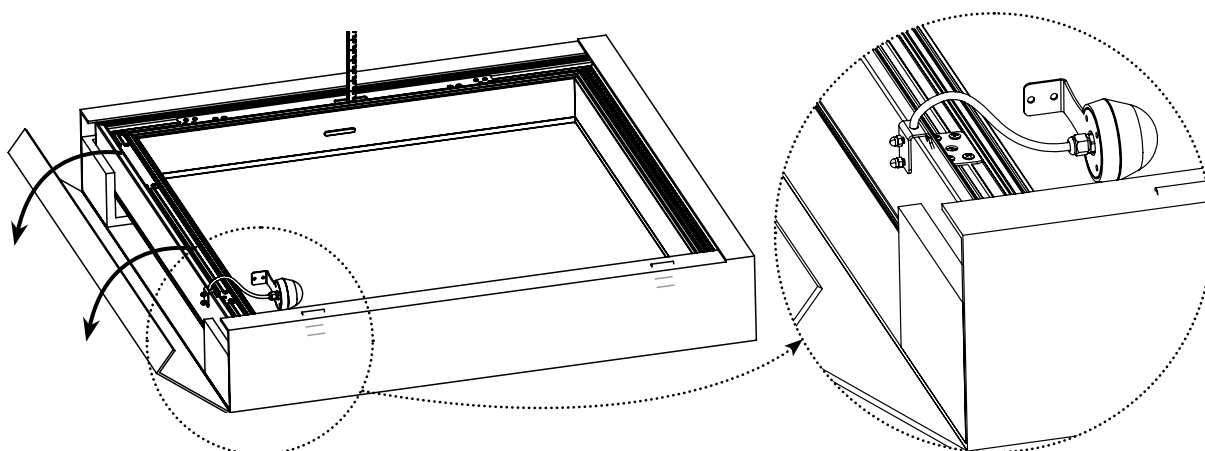
Beim Transport ist der Regensensor im Fenster verstaut.



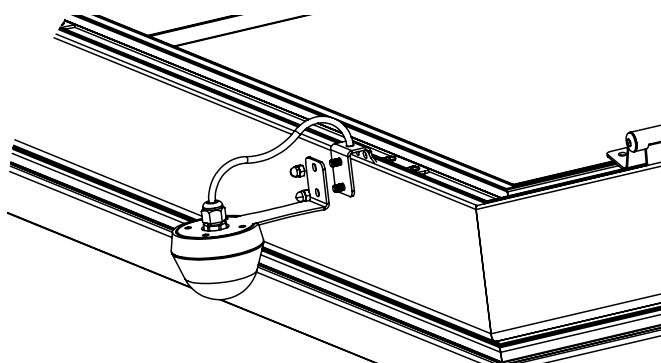
13.1 Regensensor auf Bügel montieren

Bevor Sie das Fenster aus der Verpackung nehmen:

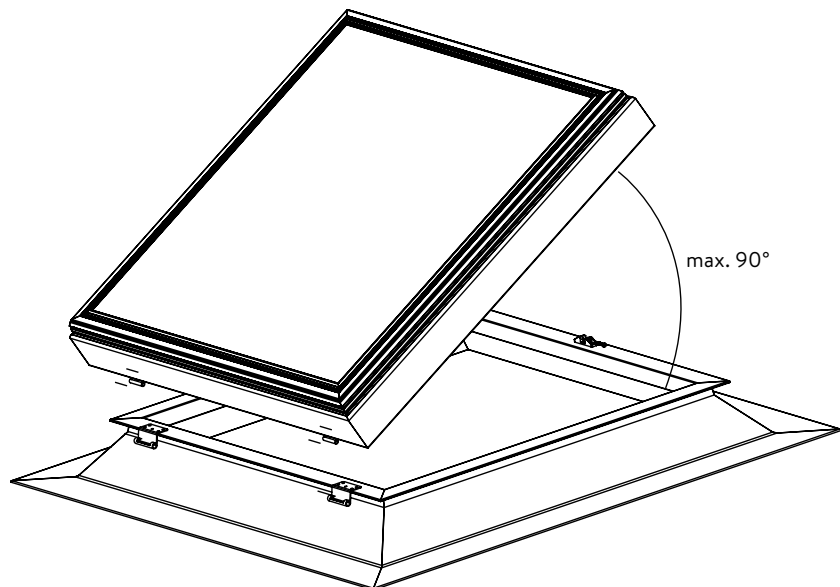
Öffnen Sie die Seite, in der sich der Regensensor befindet, um den Regensensorbügel leicht zu erreichen.



Verwenden Sie die 2 mitgelieferten Sechskant-Hutmutter. Anziehen mit einem Schraubenschlüssel 8 mm.

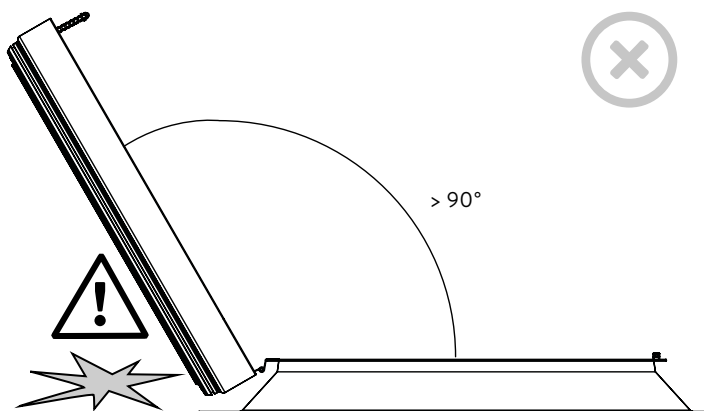
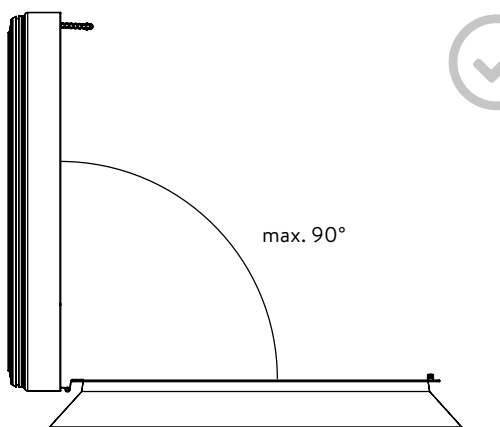


14 FENSTER MIT AUFSATZKRANZ MONTIEREN

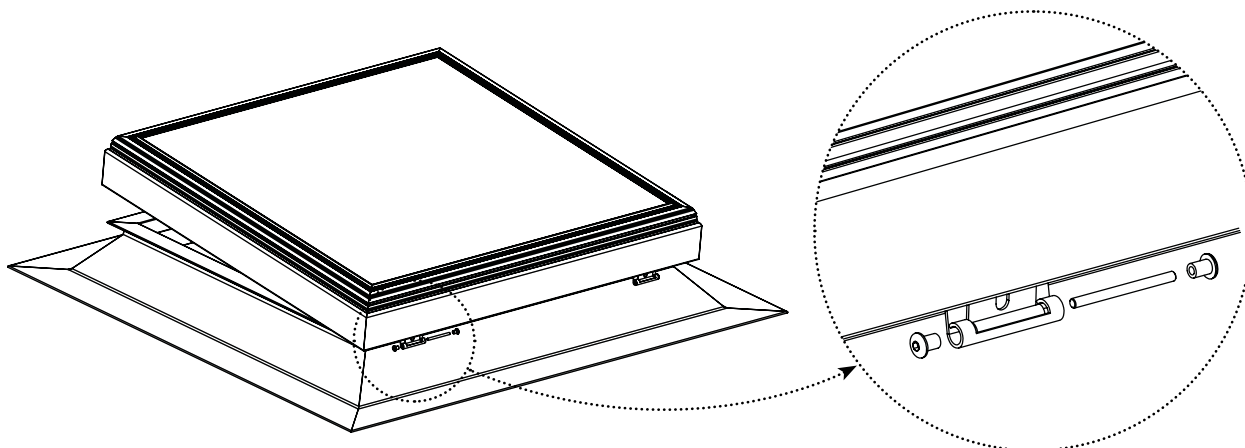


Rahmen mit Glas aufheben und öffnen bis max. 90° und Rahmen in dieser Position halten.

Überdrehen ohne Unterstützung kann Schaden verursachen!

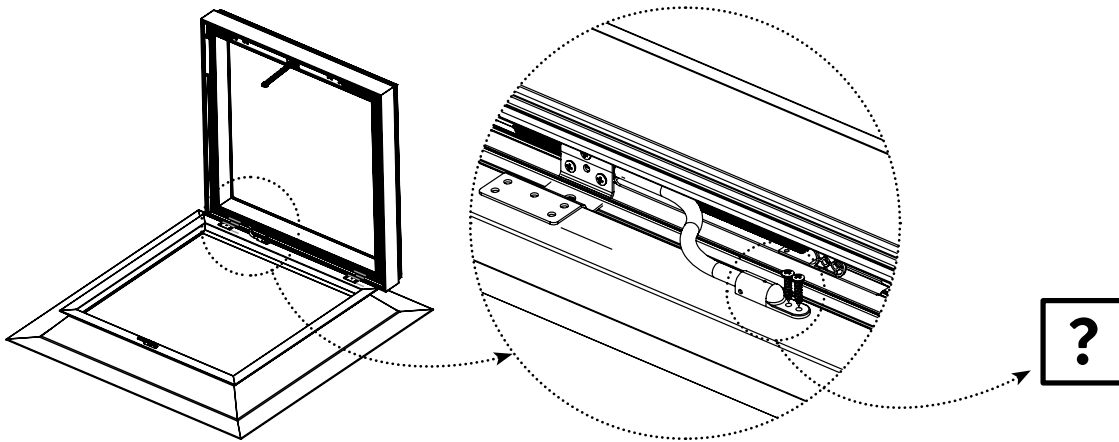


Die Scharnierbügel werden anschließend permanent mit der mitgelieferten Gewindestange und zwei Hutmuttern befestigt. Diese können einbruchssicher gemacht werden, wenn Loctite auf die Hutmuttern angebracht wird. Mit dieser Klebstoffverbindung wird auch verhindert, dass das Fenster nach Montage falsch geöffnet wird.



15 ELEKTRISCHES KABEL DURCH AUFSATZKRANZ

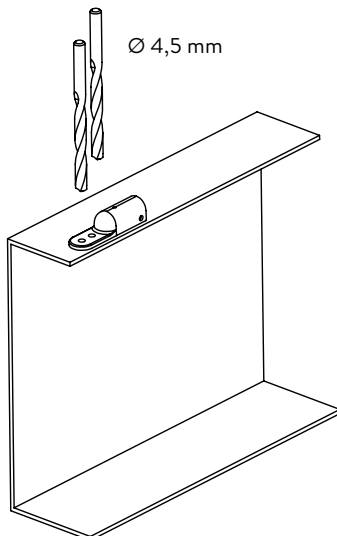
Nehmen Sie das herauskommende Elektrokabel und führen Sie es durch das gebohrte Loch. Befestigen Sie den Kabelhalter mit den geeigneten Befestigungsmaterialien.



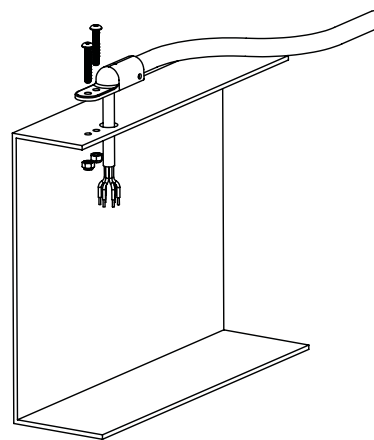
? Polyester- oder Metall-Aufsatzkranz?

Verwenden Sie den Kabelhalter als Hilfe, um 2 Löcher in den Aufsatzkranz zu bohren.

Verwenden Sie die mitgelieferten M4 Bolzen und Muttern, um den Kabelhalter zu befestigen.



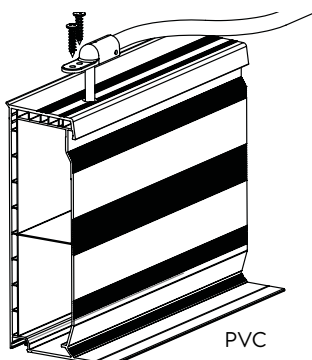
Polyester oder Metall



Polyester oder Metall

? PVC-Aufsatzkranz?

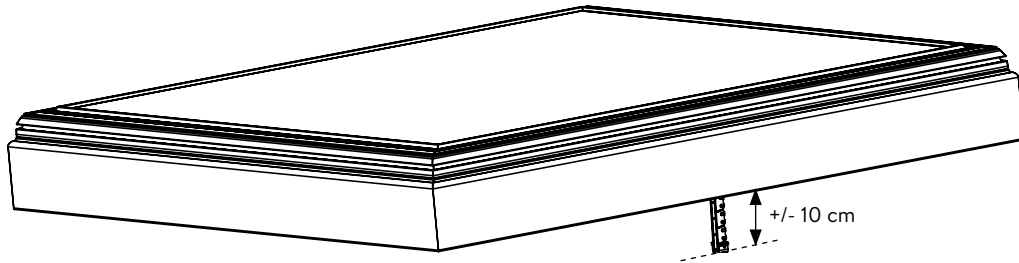
Vorbohren ist nicht erforderlich. Verwenden Sie die mitgelieferten Schrauben, um den Kabelhalter zu befestigen.



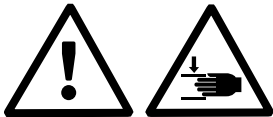
PVC

16 MOTOR AM KETTENBÜGEL ANSCHLIESSEN

Direkt nach dem Auspacken ragt die Kettenlänge vom Flex 2.0 etwa 10 cm heraus.
So brauchen Sie keine Stromversorgung, um die Kette am Bügel befestigen zu können.

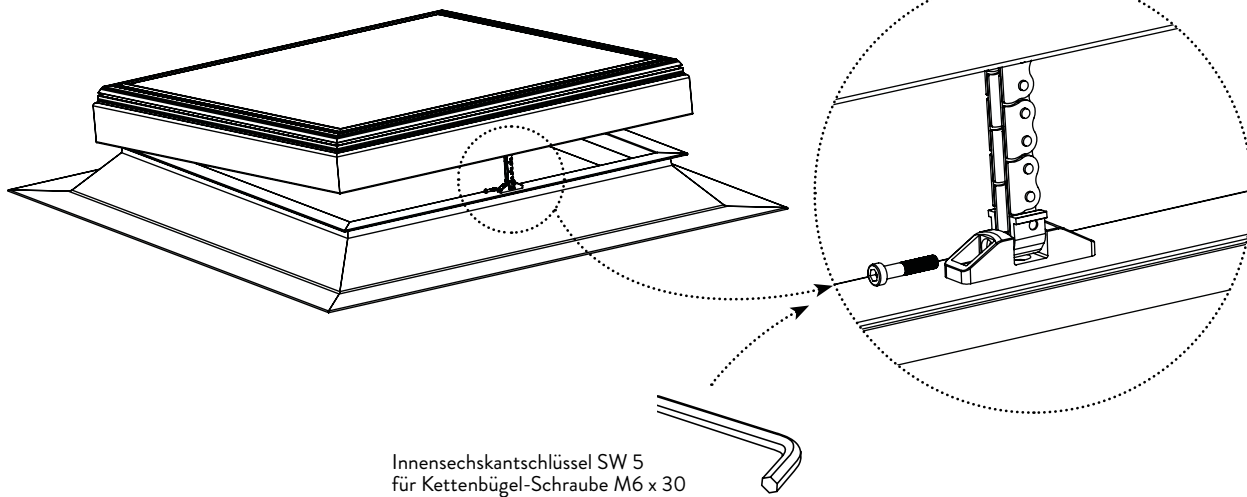


Verpackungsschaum an der Kette müssen Sie entfernen.

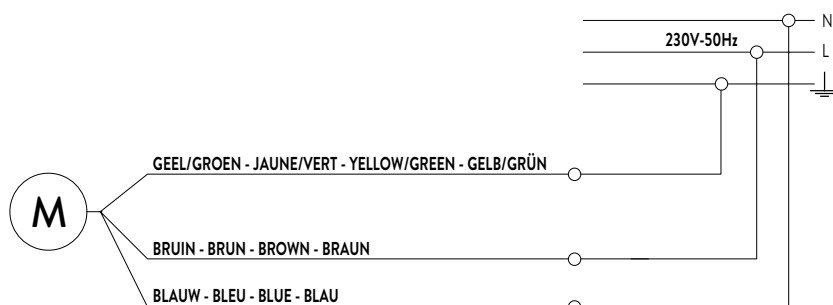


VORSICHT: Quetschgefahr!

Installieren Sie während der Montage auf eine sichere Weise zeitweilige und stabile Zwischenstücke (z.B. Holzblöcke) zwischen dem Rahmen und dem Aufsatzkranz.

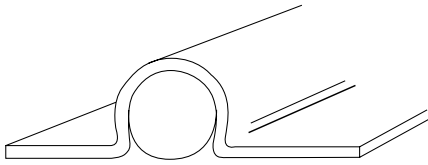


Elektrischer Anschluss



Aufbau-Kabeldurchgang kann verwendet werden:

Wenn die Kabelinstallation an der Innenseite des neuen oder schon vorhandenen Aufsatzkranzes schwierig ist, dann kann das Kabel auch an der Außenseite der Dachkonstruktion gelegt werden. Verwenden Sie dazu den mitgelieferten Gummi-Kabeldurchgang.

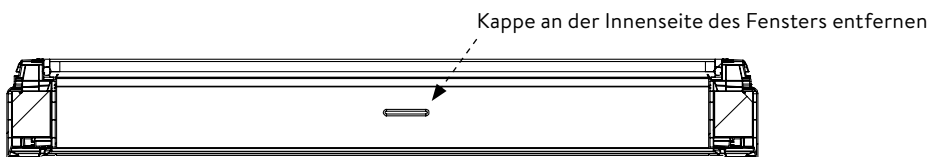


17 DEMONTAGE

(Bei Problemen mit der Stromversorgung oder dem Motor.)

Entfernen Sie die kleine weiße Kappe an der Innenseite des Fensters (an der Motorseite).
Drücken Sie mit zwei kleinen Gegenständen beide Löcher des Motors ein.
Das Fenster kann jetzt manuell geöffnet werden.

WARNUNG: Der Flex 2.0 eignet sich nicht für häufigen Dachzugang!



iWindow2/3 Flex Flachdachfenster

Entfernen Sie alle Schutzfolien und die Sticker mit Hinweisen (Wartungshinweise und Hinweise für den Installateur). Danach ist das Produkt gebrauchsfertig.

iDome Flex Hybridkuppel

Die Hybridkuppel muss immer gleich mit einer einschaligen oder doppelschaligen Kunststoffkuppel nach Wahl ausgestattet werden. Dabei darf sich keine Feuchtigkeit oder Verschmutzung zwischen dem Glas und der Kunststoffkuppel befinden. Entfernen Sie alle Schutzfolien und die Sticker mit Hinweisen (Wartungshinweisen und Hinweisen für den Installateur) und montieren Sie die Kuppel gemäß der Skylux Montageanleitung der Kuppel. Danach ist das Produkt gebrauchsfertig.

18 TECHNISCHE DATEN

Ausführung	Spannung (**)	Drückkraft	Ziehkraft	Hub	Geschwindigkeit
Einzelmotor	24 V DC	600 N	600 N	250 mm	12,5 mm/s
Doppelmotor (*)	24 V DC	600 N	600 N	250 mm	12,5 mm/s

(*) Für Flex 2.0 mit 2 Motoren

(**) Effektive Betriebsspannung für den/die Motor(en). Die Anschlussspannung beträgt 230 V AC

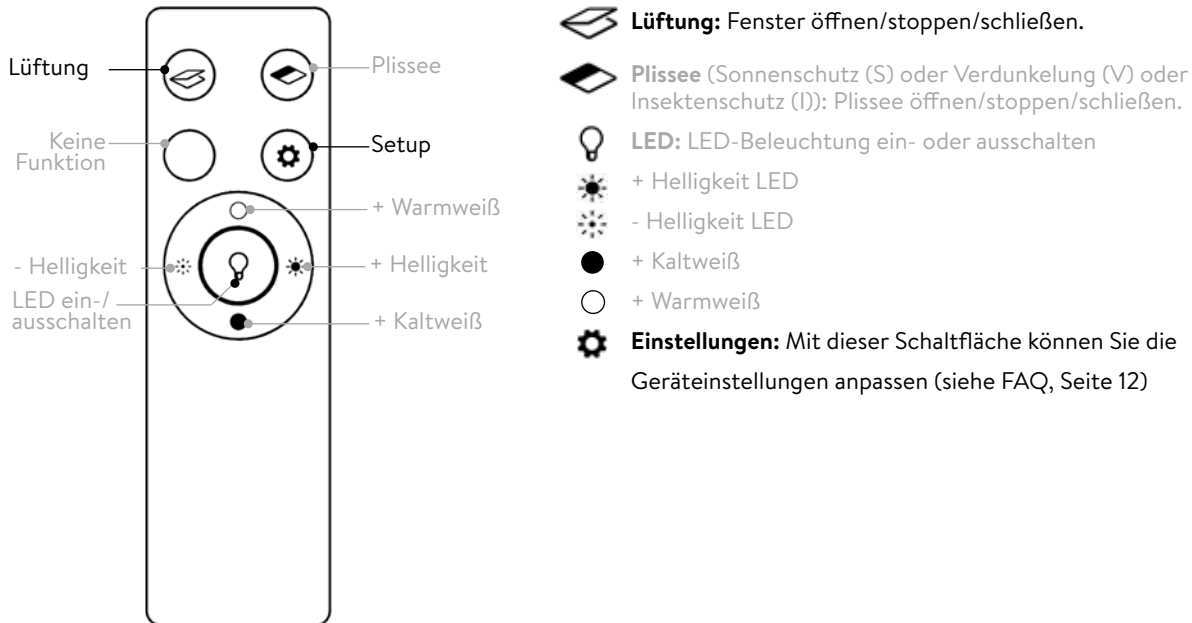
- Spannung: 230 V AC \pm 10 % / 50 H
- Motorspannung: 24 V DC
- Geschwindigkeit offen/zu: \pm 40 s
- Lebenszyklus: > 10.000 Aktivierungen
- Betriebszyklus: 10 % max. 2 min / 18 min
- Temperaturbereich: (-10 °C bis + 60 °C)
- Regensensor: 24 V DC

19 BETIENUNG

19.1 RF-Fernbedienung

Die mitgelieferte Fernbedienung ist im Voraus mit Ihrem Skylux-Gerät gekoppelt.

19.1.1 Funktionalitäten



19.1.2 Regendetektion:

Die Kuppel/das Fenster kann optional mit einem Regensensor ausgestattet werden. Wenn es ein aktives Signal gibt, schließt sich die Kuppel/das Fenster automatisch. Nach Erkennung von Niederschlag bleibt die Kuppel/das Fenster geschlossen. Wenn Sie die Kuppel/das Fenster dennoch öffnen möchten, müssen Sie die Fernbedienung verwenden. Bedenken Sie jedoch, dass sich die Kuppel/das Fenster nach 30 Minuten wieder schließt, wenn der Regensensor weiterhin Niederschlag erkennt. Wenn Sie nachträglich einen zusätzlichen Regensensor installieren möchten, können Sie einen drahtlosen Matter-kompatiblen Regensensor oder einen Sensor wählen, der mit der gewählten Hausautomations-App kompatibel ist. Bitte beachten Sie: Die Automatisierung, die die Kuppel/das Fenster bei Regen schließt, muss in Ihrer Hausautomations-App programmiert werden.

19.1.3 Tastatur

Op het ventilatierooster in het raam is er een keypad aanwezig. Deze is voorzien van drie drukknoppen en 3 LEDs. De keypad heeft als functie bepaalde apparaatinstellingen aan te passen en feedback te geven aan de gebruiker. Het is belangrijk dat deze keypad steeds toegankelijk is na installatie en afwerking.

19.1.4 FAQ

Die Fernbedienung funktioniert nicht mehr

Schritt 1 • Empfang überprüfen


Gehen Sie näher an das Gerät heran. Prüfen Sie, ob das grüne Licht auf der Tastatur aufleuchtet, wenn Sie eine Taste drücken. Dies bedeutet, dass das Signal korrekt empfangen wurde.

Schritt 2 • Die Batterie der Fernbedienung ist leer

Wenn das grüne Licht auf der Tastatur nicht leuchtet (siehe Test oben), überprüfen Sie die Batterie der Fernbedienung. Öffnen Sie die Abdeckung an der Unterseite der Fernbedienung und ersetzen Sie die 3-V-Knopfzellenbatterie CR2032.

Schritt 3 • Es gibt ein Problem mit der Stromversorgung

Überprüfen Sie die Stromversorgung Ihres Geräts.

Drücken Sie kurz die Setup-Taste auf der Fernbedienung  . Überprüfen Sie die Anzahl der Lichter auf der Tastatur:

- : Stromversorgung ist in Ordnung
- 0: Mögliches Problem mit der Stromversorgung

Schritt 4 • Die Fernbedienung ist nicht mit Ihrem Gerät gekoppelt

Wenn das grüne Licht während des Betriebs nicht aufleuchtet und kein Problem mit der Stromversorgung vorliegt, ist die Kopplung möglicherweise unterbrochen.

>> Befolgen Sie die Anweisungen unter „Ich möchte mehrere Produkte mit einer Fernbedienung verbinden“.

Schritt 5 • Wenn das rote Licht auf der Tastatur blinkt, befindet sich das Gerät im Fehlermodus

LED blinkt 2x: Objekterkennung: Ihr Gerät hat ein Objekt erkannt, die Bewegung hat gestoppt.



Überprüfen Sie Ihr Gerät und entfernen Sie gegebenenfalls den Gegenstand.

LED blinkt 3x: Erkennung eines losen Kabels: Möglicherweise ist der elektrische Anschluss Ihres Geräts defekt.



>> Kontaktieren Sie Skylux (service@skylux.be).

19.1.5 Ich habe die Fernbedienung verloren

Es ist möglich, eine neue Fernbedienung mit Ihrem Gerät zu koppeln:




1. Bestellen Sie eine neue Fernbedienung (www.skylux.eu).
2. Halten Sie die Kopplungstaste auf der Tastatur (P) gedrückt und lassen Sie sie los, nachdem Sie zwei Pieptöne gehört haben  . Gleichzeitig blinkt auch die grüne LED auf der Tastatur zweimal.
3. Die blaue LED auf der Tastatur wird jetzt blinken.
4. Drücken Sie nun eine beliebige Taste auf der neuen Fernbedienung.
5. 3 kurze Pieptöne  bestätigen die neue Kupplung. Die grüne LED auf der Tastatur blinkt ebenfalls dreimal.

19.1.6 Ich möchte mehrere Produkte mit einer Fernbedienung verbinden

1. Halten Sie die Kopplungstaste auf der Tastatur (P) des hinzuzufügenden Geräts gedrückt und lassen Sie sie los, nachdem Sie zwei Pieptöne gehört haben  . Gleichzeitig blinkt auch die grüne LED auf der Tastatur zweimal.
2. Die blaue LED auf der Tastatur wird jetzt blinken.
3. Drücken Sie nun eine beliebige Taste auf der neuen Fernbedienung.
4. 3 kurze Pieptöne  bestätigen, dass das Gerät erfolgreich gekoppelt wurde. Die grüne LED auf der Tastatur blinkt ebenfalls dreimal.

Achtung: Wenn Sie mehrere Geräte mit einer Fernbedienung koppeln, reicht die Reichweite der Fernbedienung möglicherweise nicht aus, um alle Geräte zu steuern. Das bedeutet, dass sich die Geräte möglicherweise nicht alle an der gleichen Position befinden. Ist dies der Fall, können Sie die Geräte erneut synchronisieren, indem Sie in Reichweite des Geräts lange auf das Funktionssymbol auf der Fernbedienung drücken. Dadurch werden alle Geräte an die gleiche Position gebracht.

19.1.7 Ich möchte mehrere Fernbedienungen für ein Gerät verwenden

1. Verwenden Sie eine Fernbedienung, die bereits mit dem Gerät gekoppelt ist. Wenn Sie keine haben, befolgen Sie die Anweisungen unter „Ich habe die Fernbedienung verloren“ und wiederholen Sie den Vorgang für jede weitere Fernbedienung.
2. Halten Sie die Setup-Taste  gedrückt und lassen Sie sie los, nachdem Sie zwei Pieptöne gehört haben  . Gleichzeitig blinkt auch die grüne LED auf der Tastatur zweimal.
3. Die blaue LED auf der Tastatur wird jetzt blinken.
4. Drücken Sie nun eine beliebige Taste auf der neuen Fernbedienung.
5. 3 kurze Pieptöne  bestätigen, dass die neue Fernbedienung erfolgreich gekoppelt wurde. Die grüne LED auf der Tastatur blinkt ebenfalls dreimal.

Achtung: Pro Gerät können maximal 10 Fernbedienungen gekoppelt werden.

19.1.8 Ich möchte meine Fernbedienung(en) entkoppeln

1. Halten Sie die Resettaste auf der Tastatur (R) gedrückt und lassen Sie sie los, nachdem Sie erst 2 und dann 3 Pieptöne gehört haben 🎵🎵🎵. Gleichzeitig blinkt auch die grüne LED auf der Tastatur dreimal.
2. Die rote LED auf der Tastatur wird jetzt blinken.
3. Bestätigen Sie den Reset durch kurzes Drücken der Resettaste (R).
4. 3 kurze Pieptöne 🎵🎵🎵 bestätigen, dass die Fernbedienung(en) entkoppelt werden. Die grüne LED auf der Tastatur blinkt ebenfalls dreimal.
5. Wenn Sie die Verbindung wiederherstellen möchten, befolgen Sie die Anweisungen „Ich habe die Fernbedienung verloren“.

19.1.9 Spezifikationen

Die Fernbedienung ist nur für den Innenbereich bestimmt. Setzen Sie sie keiner Feuchtigkeit oder Regen aus.

RF-Frequenz	433 MHz
Abmessungen	121 x 36 x 10 mm
Batterie	3V CR2032
Farbe	Schwarz

19.2 Smart-Home-Bedienung

Scannen Sie den QR-Code, um die Anweisungen zum Hinzufügen Ihres Geräts zu einer Smart-Home-Anwendung.



Bitte beachten Sie: Der QR-Code auf der Vorderseite dieser Anleitung und auf der mitgelieferten Fernbedienung ist der Matter-QR-Code. Sie benötigen dies, um Ihr Gerät in der ausgewählten Home Automation-App hinzuzufügen. Bewahren Sie diesen Code sorgfältig auf!

VERWENDEN SIE NUR DIE VON SKYLUX GELIEFERTEN ORIGINALTEILE. BEI GEBRAUCH VON NICHT-ORIGINALTEILEN VERFÄLLT JEDE GARANTIE.

SKYLUX® IS A REGISTERED BRAND OF SKYLUX
SPINNERIJSTRAAT 100 - B-8530 STASEGEM
T +32 (0)56 20 00 00 - F +32 (0)56 21 95 99
INFO@SKYLUX.BE
WWW.SKYLUX.EU

