



DE

# Skylux® iWindow2™ / iWindow3™

Montageanleitung

  
**SKYLUX**  
*Hello daylight!*

# Sicherheit

Bitte die notwendigen und erforderlichen Sicherheitsmaßnahmen einhalten, wie Sicherheitsnetze und Sicherheitsseile während einer Montage an der Außenseite, Sicherheitsbrille, Handschuhe, Helm, usw. Das Glas nicht betreten.



## Absturzgefahr

- Leitern richtig verwenden, wenn Sie das Dach betreten:
  - Leiter in gutem Zustand?
  - Richtig aufgestellt in einem Winkel von 75°?
  - Unten und oben gesichert, sodass sie nicht bewegen kann?
  - Kein schweres Material auf der Leiter mitnehmen (3-Kontaktpunktregel)! Verwenden Sie wenn möglich einen Kran, um das Material hochzuziehen.
- Kein Material über den Dachrand heben; verwenden Sie einen Kran.
- Dachzone: Der Dachteil, in dem die Kuppel/das Lichtband montiert wird, muss ausreichend gesichert sein, z.B. den Rand sichern (Sicherungssystem in der Dachrinne, das auf die Außenwand des Gebäudes stützt, mit angepaster A B C Kategorie gemäß Dachneigung) oder ein Gerüst einsetzen, um Abstürze zu vermeiden. Wenn das Dach nicht gesichert ist, muss man immer einen Sicherheitsgurt mit einem Sicherheitsseil tragen (der Fallhöhe angepasst), das an geeigneten Verankerungspunkten befestigt ist.
- Das Dach muss stabil sein und darf keine gefährliche Öffnungen oder ungesicherte Teile haben (z.B. Wellplatten, ...). Treffen Sie die notwendigen Maßnahmen, wenn das nicht der Fall ist: verstärken, konforme Sicherheitsnetze unter Gefahrzonen, ...
- Bevor Sie die das Loch für die Kuppel/das Lichtband machen: Sorgen Sie für Sicherheitsnetze gemäß den geltenden Rechtsvorschriften. Die Netze müssen sicher und ausreichend am Gebäude befestigt werden.
- Wenn Sie eine Hebebühne verwenden: immer Auftragsgurt tragen und sichern (verpflichtet)! Käfig nicht verlassen.
- Nie rückwärts auf dem Dach laufen, immer vorwärts.
- Sorgen Sie für ausreichend Licht am Arbeitsplatz.



## Herabfallende Gegenstände



- Es ist verboten, um unter oder im Umkreis von weniger als 1 m um herabfallende Gegenstände zu laufen.
- Gefahrenzonen abgrenzen unter der Kuppel/dem Lichtband, im Gebäude und draußen bei den Außenwänden (falls Material vom Dach fällt). So vermeidet man Unfälle mit herabfallenden Gegenständen. Es ist verboten, diese Gefahrenzonen während der Arbeiten zu betreten.



## Quetschgefahr

- Alle Werkzeuge sind im gutem Zustand und sind mit CE-Kennzeichnungen und Sicherheitsbestimmungen gelabelt. Diese dürfen nicht entfernt werden.
- Personen, die diese Werkzeuge benutzen, sind dazu ausgebildet. Die Schütze der Werkzeuge müssen immer vorhanden, in gutem Zustand und richtig eingestellt sein.

## Sturzgefahr, Hindernisse am Boden



- Sicherheit ist wichtig und fängt mit Sauberkeit und Ordnung an. Alles sofort reinigen, nichts herumliegen lassen.
- Müll muss getrennt werden.
- Vorsicht mit elektrischen Kabeln (Stolpergefahr). Nie rückwärts laufen!
- Sorgen Sie für ausreichend Licht am Arbeitsplatz.



### Spitze Gegenstände

- Vorsicht, dass Sie sich nicht in die Finger schneiden oder dass Ihre Finger nicht gequetscht werden, wenn Sie mit Kuppeln/Lichtbändern arbeiten.
- Achten Sie auf Ihre Hände während der Montage.
- Schnittfeste Handschuhe sind erforderlich.



### Ergonomie

- Lasten immer richtig heben: Gehen Sie in die Knie, bewegen Sie Ihre Füße statt Ihr Rücken, körpernah tragen.
- Lasten von mehr als 25 kg müssen mindestens zu zweit getragen werden.



### Persönliche Schutzausrüstung



- Arbeitskleidung, Sicherheitsschuhe, Helm sind erforderlich.



- Sicherheitsseil (Lifeline) und Auffanggurt sind erforderlich, wenn der Rand nicht ausreichend gesichert ist oder wenn Sicherheitsnetze unter der Kuppel/dem Lichtband nicht vorhanden sind. Sie sind auch notwendig, wenn Hebebühnen verwendet werden.



- Handschuhe verwenden, wenn Sie mit Kuppel- oder Lichtbandteilen arbeiten.



- Sicherheitsbrille und Gehörschutz sind erforderlich, wenn Säge- oder Schleifmaschinen verwendet werden.

**Immer eine Last Minute Risikoanalyse ausführen!**

**Bei Zweifel: HALT! Keine unnötigen Risiken eingehen. Fragen Sie Ihre(n) Vorgesetzte(n) wenn nötig.**

# Inhaltsverzeichnis

---

SICHERHEIT	S. 2
PFLEGEHINWEISE	S. 4
ALLGEMEINE VORSCHRIFTEN	S. 4
NEIGUNG DES KUPPELAUFSATZKRANZES	S. 5
MONTAGE DES PVC-AUFSATZKRANZES	S. 5
MONTAGE DES FENSTERS	S. 6
AUF SKYLUX PVC-AUFSATZKRANZ	S. 6
VERARBEITUNG MIT DACHBEDECKUNG	S. 7

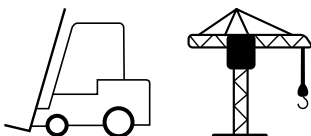
## Pflegehinweise

- Es bleibt notwendig, die Kuppeln regelmäßig zu reinigen.
- Die Befestigungen und die Silikonnahten einmal pro Jahr kontrollieren.
- Teerflecken nur mit Terpentin entfernen und gründlich mit Wasser abspülen.
- Reinigen mit Wasser und nichtaggressiver Seife (kein Scheuermittel), immer reichlich abspülen.
- Reinigen Sie den PVC-Aufsatzkranz mit PVC-Reinigungsmittel.

## Allgemeine Vorschriften

Bevor Sie mit der Montage oder der Pflege eines Skylux iWindow2™ oder Skylux iWindow3™ anfangen, bitte beachten Sie alle benötigten Sicherheitsmaßnahmen. Das Skylux iWindow2™ oder Skylux iWindow3™ muss von einem Profi installiert werden.

Leitungserklärung über [www.skylux.be](http://www.skylux.be).



### Achtung!

Abhängig von der Abmessung and dem Gewicht der Glaskuppel empfehlen wir die Verwendung von **geeigneten Hebezeuge** für Transport und Montage.

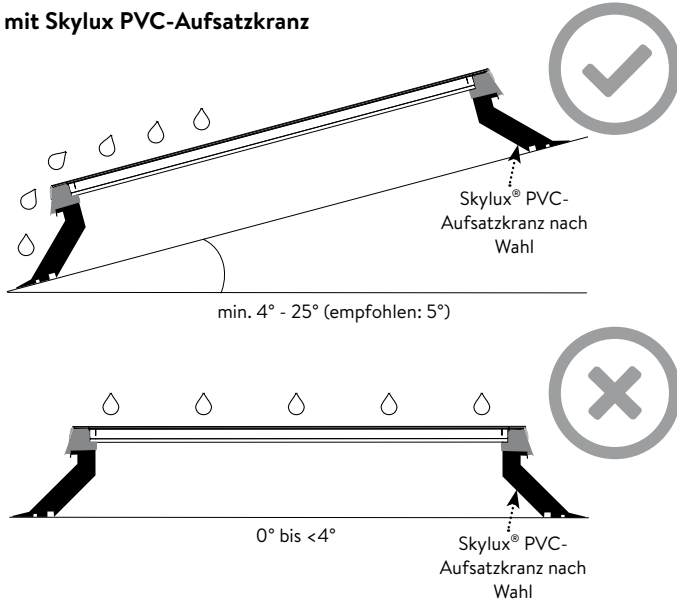
Große Lichtkuppeln werden horizontal auf eine Holzpalette verpackt. Setzen Sie **die ganze Palette auf das Dach**, bevor Sie die Lichtkuppeln auspacken.

Das ist wichtig für die allgemeine Sicherheit und um Schaden am Produkt zu vermeiden.

## Neigung des Kuppelaufsatzkranzes

Das Skylux iWindow2™ oder Skylux iWindow3™ wird mit einem Neigungswinkel von **min. 4°** bis 25° montiert. Um Verschmutzung der Verglasung und Wasserstagnation vorzubeugen, empfehlen wir eine Neigung von 5°. Die Dachneigung oder der Montage des Aufsatzkranzes muss für die Einbehaltung dieser Werte sorgen.

### mit Skylux PVC-Aufsatzkranz



## Montage des PVC-Aufsatzkranzes

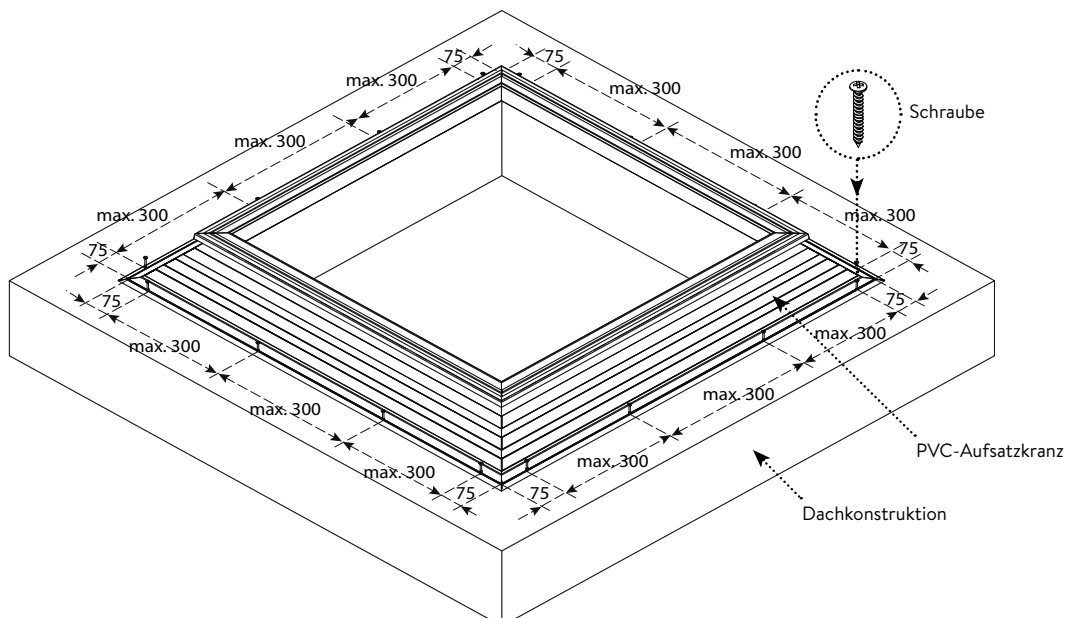
Verwenden Sie immer einen von Skylux vorgestellten Skylux PVC-Aufsatzkranz, je nach der Dachbedeckung. Wir raten förmlich ab andere Type von Aufsatzkränzen zu verwenden, denn die Garantie der Kuppel verfällt. Bei Tageslichtmaßen 1000 x 3000 mm setzen Sie die vormontierte Einheit (Aufsatzkranz und mit Glaskuppel) auf den Wechsel.

### PVC-Aufsatzkranz

Aufsatzkranz: Typ 16/20 EP, Typ 20/00 EP(-S), Typ 30/20 und Typ 35/30.

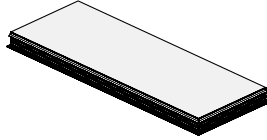
Um eine ideale Luftundurchlässigkeit zu bekommen, empfehlen wir auch um den Aufsatzkranz luftdicht auf die Dachkonstruktion zu montieren.

Schrauben Sie den Aufsatzkranz an der starre Dachkonstruktion fest durch die Indikations-Linie vom Flansch (Holzschrauben 5,2 x 60 mm oder Metallschrauben 4,8 x 60 mm). Fangen Sie am 7,5 cm der Enden an. Die Achsdistanz der anderen Schrauben soll maximal 30 cm betragen.



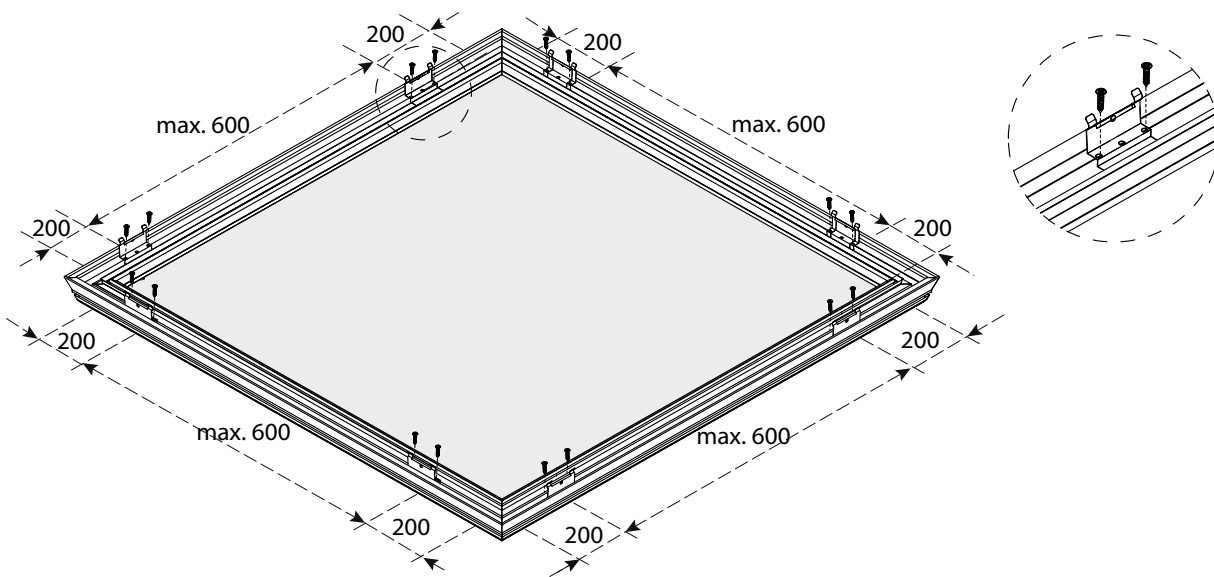
# Montage des Fensters

Bei Tageslichtmaßen 1000 x 3000 mm ist die Glaskuppel schon mit Clips auf dem Aufsatzkranz vormontiert. Die Montage des Rahmens ist also nicht mehr notwendig. Gehen Sie zu "Verarbeitung mit Dachdeckung", um weiterzugehen.

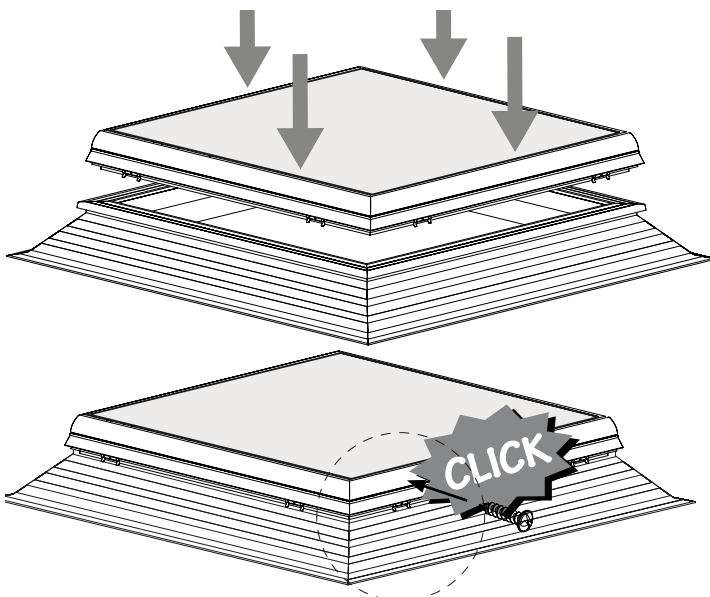


## Auf Skylux PVC-Aufsatzkranz:

Die Verpackung öffnen und das Fenster umgekehrt in der Verpackung verlassen. Die Verschlussstücke an der Unterseite des Fensters mit den mitgelieferten Edelstahlschrauben befestigen. Auf 20 cm der Enden mit einer Achsendistanz von maximal 60 cm anfangen für Montage auf den PVC-Aufsatzkränzen 16/20 EP, 20/00 EP(-S), 30/20 oder 35/30.

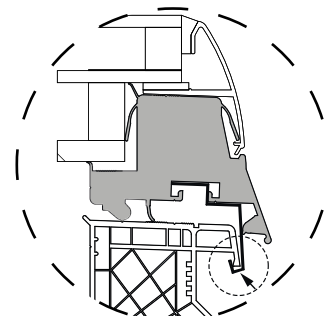


Drehen Sie das komplette System um und stellen Sie dieses über den Aufsatzkranz! Sorgen Sie dafür, dass die Clips, komplett mit Fenster und Glas, nicht direkt auf die Dachbedeckung oder auf den Untergrund gepostet werden (um möglicher Beschädigung an der Dachbedeckung oder an den Clips vorzubeugen). Das Fenster auf dem Aufsatzkranz anbieten und den Spielraum gleichmäßig über die 4 Seiten des Aufsatzkranzes verteilen. Mit einem einfachen Druck auf das Fenster klipst es über den Aufsatzkranz.



Zeichnungen der Skylux iWindow3, analog wie für Skylux iWindow2.

Bitte überprüfen ob alle Clipsprofile gut hinter der Lippe des Aufsatzkranzes klipsen.



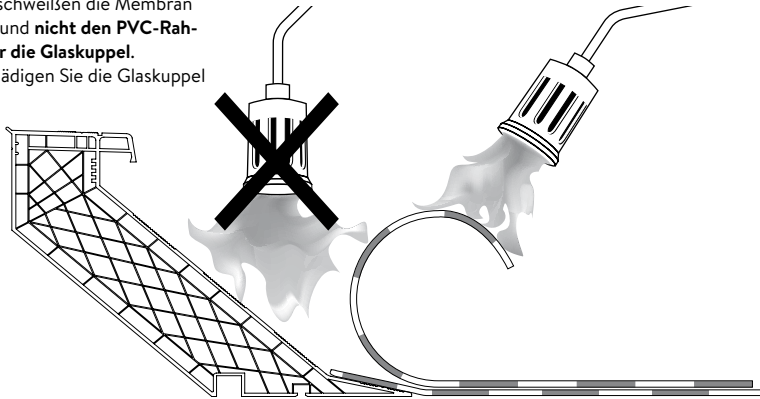
Für eine zusätzliche Verstärkung, bitte schrauben Sie die Clips quer durch den Aufsatzkranz mit mitgelieferten Schrauben.

# Verarbeitung mit Dachbedeckung

Die Außenseite des Aufsatzkranzes muss trocken sein, bevor die Dachdeckung angebracht wird.  
Ziehen Sie die Dachbedeckung bis zum oberen Flansch.

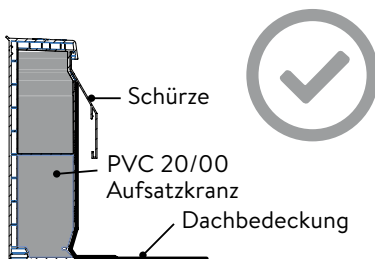
Für alle Type Dachbedeckungssysteme weisen wir auf die Vorschriften des Dachbedeckungsherstellers hin.  
Für den PVC-Aufsatzkranz 20/00 EP können das dazugehörige Schürzenprofil und die Eckprofile verwendet werden (siehe: Montageanleitung Schürzenprofil).

Achten Sie darauf, dass Sie beim Schmelzschiessen die Membran erhitzen und **nicht den PVC-Rahmen oder die Glaskuppel**.  
So beschädigen Sie die Glaskuppel nicht.



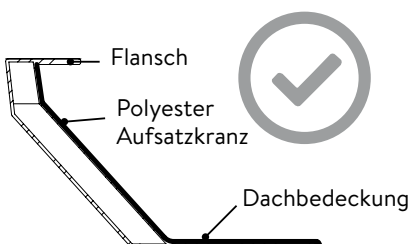
Achten Sie darauf, dass Sie beim Schmelzschweißen die Membran erhitzen und nicht den Aufsatzkranz.

## PVC 20/00 Aufsatzkranz:

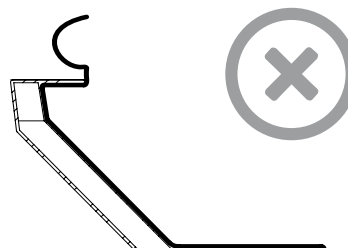


**OK:** Dachbedeckung bis unter die Schürze ziehen

## Polyester Aufsatzkranz:

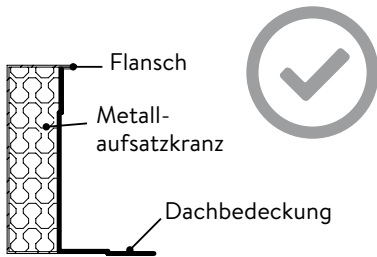


**OK:** Dachbedeckung bis unter den Flansch ziehen

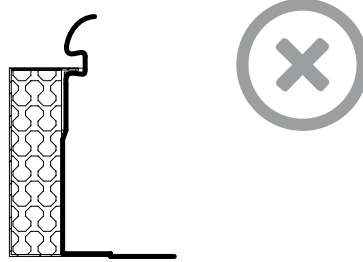


**Falsch:** Dachbedeckung bis über den Flansch ziehen

### Metallaufsatzkranz:

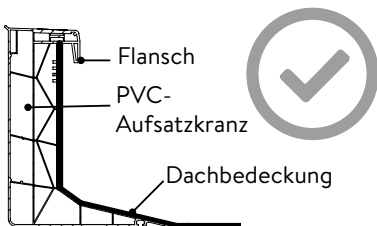


**OK:** Dachbedeckung bis unter den Flansch ziehen

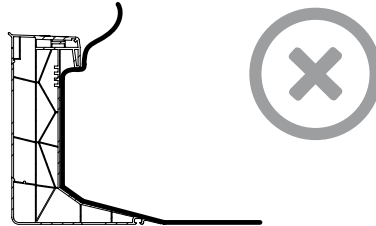


**Falsch:** Dachbedeckung bis über den Flansch ziehen

### PVC-Aufsatzkranz:



**OK:** Dachbedeckung bis unter den Flansch ziehen



**Falsch:** Dachbedeckung bis über den Flansch ziehen