

DE

Skylux® iDome™ & iWindow™ lüftbar mit Fernbedienung

Montageanleitung


SKYLUX
Hello daylight!

Sicherheitsvorschriften während der Montage

Bitte die notwendigen und erforderlichen Sicherheitsmaßnahmen einhalten, wie Sicherheitsnetze und Sicherheitsseile während einer Montage an der Außenseite, Sicherheitsbrille, Handschuhe, Helm, usw. Das Glas nicht betreten.



Absturzgefahr



- Leitern richtig verwenden, wenn Sie das Dach betreten:
 - Leiter in gutem Zustand?
 - Richtig aufgestellt in einem Winkel von 75°?
 - Unten und oben gesichert, sodass sie nicht bewegen kann?
 - Kein schweres Material auf der Leiter mitnehmen (3-Kontaktpunktregel)! Verwenden Sie wenn möglich einen Kran, um das Material hochzuziehen.
- Kein Material über den Dachrand heben; verwenden Sie einen Kran.
- Dachzone: Der Dachteil, in dem die Kuppel/das Lichtband montiert wird, muss ausreichend gesichert sein, z.B. den Rand sichern (Sicherungssystem in der Dachrinne, das auf die Außenwand des Gebäudes stützt, mit angepasster A B C Kategorie gemäß Dachneigung) oder ein Gerüst einsetzen, um Abstürze zu vermeiden. Wenn das Dach nicht gesichert ist, muss man immer einen Sicherheitsgurt mit einem Sicherheitsseil tragen (der Fallhöhe angepasst), das an geeigneten Verankerungspunkten befestigt ist.
- Das Dach muss stabil sein und darf keine gefährliche Öffnungen oder ungesicherte Teile haben (z.B. Wellplatten, ...). Treffen Sie die notwendigen Maßnahmen, wenn das nicht der Fall ist: verstärken, konforme Sicherheitsnetze unter Gefahrzonen, ...
- Bevor Sie die das Loch für die Kuppel/das Lichtband machen: Sorgen Sie für Sicherheitsnetze gemäß den geltenden Rechtsvorschriften. Die Netze müssen sicher und ausreichend am Gebäude befestigt werden.
- Wenn Sie eine Hebebühne verwenden: immer Auftraggurt tragen und sichern (verpflichtet)! Käfig nicht verlassen.
- Nie rückwärts auf dem Dach laufen, immer vorwärts.
- Sorgen Sie für ausreichend Licht am Arbeitsplatz.



Herabfallende Gegenstände

- Es ist verboten, um unter oder im Umkreis von weniger als 1 m um herabfallende Gegenstände zu laufen.
- Gefahrenzonen abgrenzen unter der Kuppel/dem Lichtband, im Gebäude und draußen bei den Außenwänden (falls Material vom Dach fällt). So vermeidet man Unfälle mit herabfallenden Gegenständen. Es ist verboten, diese Gefahrenzonen während der Arbeiten zu betreten.



Quetschgefahr

- Alle Werkzeuge sind im gutem Zustand und sind mit CE-Kennzeichnungen und Sicherheitsbestimmungen gelabelt. Diese dürfen nicht entfernt werden.
- Personen, die diese Werkzeuge benutzen, sind dazu ausgebildet. Die Schütze der Werkzeuge müssen immer vorhanden, in gutem Zustand und richtig eingestellt sein.

Sturzgefahr, Hindernisse am Boden



- Sicherheit ist wichtig und fängt mit Sauberkeit und Ordnung an. Alles sofort reinigen, nichts herumliegen lassen.
- Müll muss getrennt werden.
- Vorsicht mit elektrischen Kabeln (Stolpergefahr). Nie rückwärts laufen!
- Sorgen Sie für ausreichend Licht am Arbeitsplatz.



Spitze Gegenstände

- Vorsicht, dass Sie sich nicht in die Finger schneiden oder dass Ihre Finger nicht gequetscht werden, wenn Sie mit Kuppeln/Lichtbändern arbeiten.
- Achten Sie auf Ihre Hände während der Montage.
- Schnittfeste Handschuhe sind erforderlich.



Ergonomie

- Lasten immer richtig heben: Gehen Sie in die Knie, bewegen Sie Ihre Füße statt Ihr Rücken, körpernah tragen.
- Lasten von mehr als 25 kg müssen mindestens zu zweit getragen werden.



Hebezeugen

- Abhängig von der Abmessung und dem Gewicht der Glaskuppel empfehlen wir die Verwendung von geeigneten Hebezeugen für Transport und Montage. Das ist wichtig für die allgemeine Sicherheit und um Schaden am Produkt zu vermeiden.



Elektrische Installationen

- Elektrische Installationen müssen von erfahrenen, qualifizierten Personen unter Einhaltung aller geltenden Vorschriften ausgeführt werden.
- Treffen Sie die erforderlichen Maßnahmen zur Unfallprävention. Sorgen Sie für Schutzvorrichtungen, um zu verhindern, dass Personen in die Dachöffnung fallen oder zwischen den beweglichen Teilen eingeklemmt werden. In bestimmten Fällen dürfen Lüftungselementen wegen der Durchfallsicherung nicht weiter als 30 cm geöffnet werden.
- Kinder sind vom Gerät fernzuhalten.
- Lüftung muss bei starkem Wind geschlossen sein (≥ 6 m/s).



Persönliche Schutzausrüstung



- Arbeitskleidung, Sicherheitsschuhe, Helm sind erforderlich.



- Sicherheitsseil (Lifeline) und Auffanggurt sind erforderlich, wenn der Rand nicht ausreichend gesichert ist oder wenn Sicherheitsnetze unter der Kuppel/dem Lichtband nicht vorhanden sind. Sie sind auch notwendig, wenn Hebebühnen verwendet werden.



- Handschuhe verwenden, wenn Sie mit Kuppel- oder Lichtbandteilen arbeiten.



- Sicherheitsbrille und Gehörschutz sind erforderlich, wenn Säge- oder Schleifmaschinen verwendet werden.

Immer eine Last Minute Risikoanalyse durchführen!

Bei Zweifel: HALT! Keine unnötigen Risiken eingehen. Fragen Sie Ihre(n) Vorgesetzte(n) wenn nötig.

Sicherheitsvorschriften für den Benutzer

Achtung:



- Lesen Sie sorgfältig diese Sicherheitsvorschriften vor Verwendung.
- Machen Sie sich mit den Bedienelementen und der ordnungsgemäßen Verwendung des Produkts vertraut. Bedienen Sie das Produkt nur, wenn Sie die möglichen Gefahren verstehen.
- Speichern Sie die Sicherheitsvorschriften zur späteren Verwendung. Besorgen Sie auch neuen Benutzern diese Vorschriften.

Quetschgefahr:



- Quetschgefahr! Bringen Sie Ihre Hand oder andere Körperteile nicht in die Nähe des öffnenden Teils!
- Halten Sie Personen oder Tiere in der Nähe in sicherem Abstand.
- Kinder dürfen das Produkt nicht verwenden.
- Stecken Sie niemals Ihre Hände oder andere Körperteile durch das öffnende Teil, ohne vorher die Betriebsspannung abzuschalten.
- Wenn die Lichtkuppel mit einem Regensensor ausgestattet ist: Wenn der Regensensor Regen detektiert, dann schließt sich die Kuppel automatisch !

Reparatur:

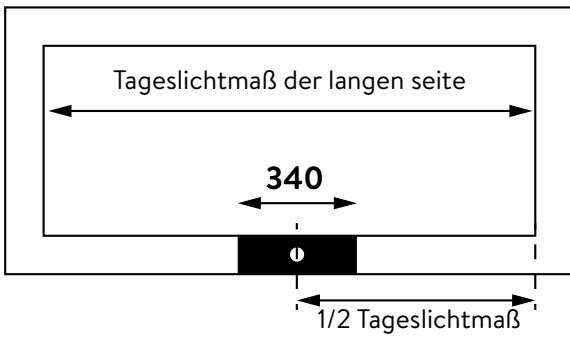
- Sollte das Produkt trotz sorgfältiger Herstellungs- und Prüfmethode ausfallen, dann muss die Reparatur von qualifizierten Installateuren durchgeführt werden.
- Wenn das Produkt wegen Service, Prüfung oder Ersatz von Zubehör außer Betrieb ist, müssen Sie die Betriebsspannung erst abschalten.

Allgemein:

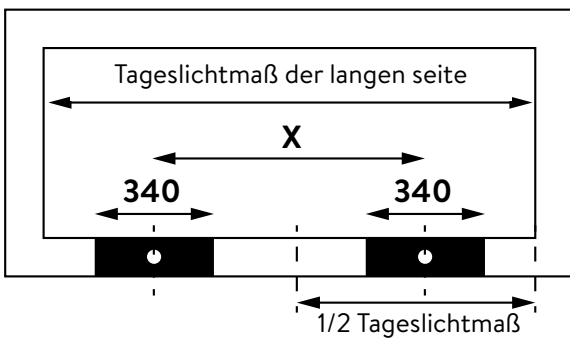


- Wir empfehlen, die Fernbedienung im Raum zu verwenden, wo sich die Lichtkuppel befindet.
- Die Lüftungsöffnungen müssen freigehalten werden, um Schäden am Motor zu vermeiden.
- Die Innenseite des Aufsatzkranzes darf nicht bedeckt werden (Gipskartonplatten, MDF, usw.), wenn man ein elektrisches Plissee (Sonnenschutz, Verdunkelung oder Insektenschutz montieren möchte.
Das Tageslichtmaß behalten ist in diesem Fall erforderlich. Auch wenn schon ein elektrisches Plissee montiert ist, raten wir davon ab, die Innenseite des Aufsatzkranzes zu bedecken.
- Es ist verboten, in die gekennzeichneten Zone(n) (340 mm) des Aufsatzkranzes auf Höhe der eingebauten (Spindel-)Motoren zu schrauben oder zu bohren, um Motorschäden zu vermeiden. Der/die Motor(en) befinden sich immer an der Längsseite und direkt gegenüber der Scharnierseite. Siehe Bilder auf Seite 5.

1 Spindelmotor:



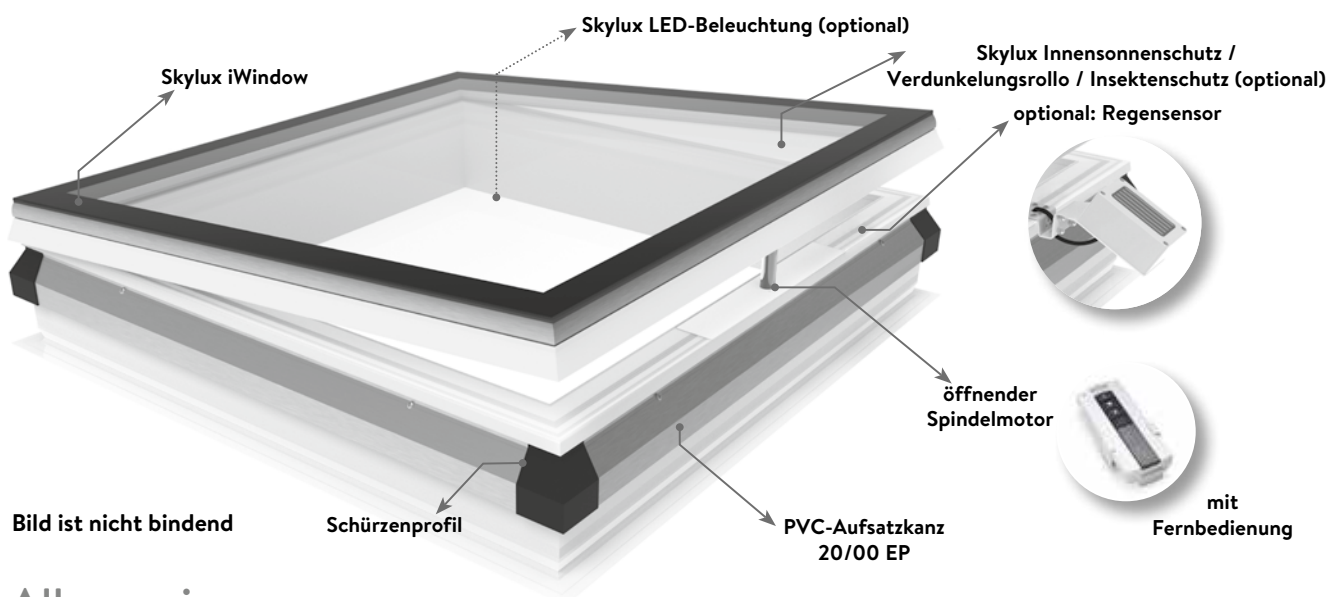
2 Spindelmotoren:



Tageslichtmaß lange Seite (DLZ)	'X'
DLZ ≤ 2000	667 mm
2000 < DLZ ≤ 2600	1167
DLZ > 2600	1567 mm

Inhaltsverzeichnis

SICHERHEITSVORSCHRIFTEN WÄHREND DER MONTAGE	S. 2
SICHERHEITSVORSCHRIFTEN FÜR DEN BENUTZER	S. 4
ALLGEMEIN	S. 6
SICHERHEITSMASSNAHMEN	S. 7
VORBEREITUNG DER DACHÖFFNUNG	S. 7
VORBEREITUNG: NEIGUNG VOM AUFSATZKRANZ	S. 9
MONTAGEFOLGE DER LÜFTBAREN KUPPEL	S. 9
MONTAGE DES AUFSATZKRANZES DER LÜFTBAREN KUPPEL	S. 9
MONTAGE DER KUPPEL	S. 10
KUPPEL FERTIGSTELLEN	S. 11
BEDIENUNG	S. 11
PFLEGEHINWEISE	S. 12
TECHNISCHE DATEN	S. 12



Allgemein

Der iDome oder iWindow ist vormontiert auf einem Skylux PVC 20/00 EP (+ 20/00 EP-S) Aufsatzkranz. Der PVC-Aufsatzkranz enthält eine eingebaute Steuerung mit Fernbedienung. Die lüftbare Ausführung (O) hat einen eingebauten Spindelmotor. Beim aufziehen der Dachbedeckung kann der Aufsatzkranz 20/00 EP mit dem mitgelieferten Schürzenprofil und Eckstücken fertiggestellt werden.

Die eingebaute LED-Beleuchtung (L) mit Polycarbonat-Abdeckprofil ist als Option möglich, sowie der vormontierte elektrische Innensonnenschutz (S) oder das Verdunkelungsrollo (V) oder der Insektenschutz (I).

Die eingebaute Steuerung hat offene Kontakte um auf Wunsch feste Druckknöpfe anzuschließen oder um die Steuerung über ein Domotik System zu steuern.

Neigung der Kuppel und des Aufsatzkranzes : siehe Seite 5.

Der Skylux Komplett-Set ist nicht geeignet für Einbau über sehr feuchte Räume (z.B. Hallenbäder, Duschen ...) oder Räume mit chemischen Einflüsse (z.B. Chlordämpfe, ...).

Es gibt verschiedene Ausführungen, die alle mit einer Skylux iDome, Skylux iWindow2 oder iWindow3 werden.

Übersicht der Möglichkeiten:

	lüftbarer Spindelmotor (O)	Regensensor (R)	integrierte LED-Beleuchtung (L)	vormontierter elektr. Innensonnenschutz (S)	vormontierte elektr. Verdunkelung (V)	vormontierter elektr. Insektenschutz (I)
O	x					
O-R	x	x				
O-LR	x	x	x			
O-S	x			x		
O-SR	x	x		x		
O-LS	x		x	x		
O-LSR	x	x	x	x		
O-V	v				x	
O-VR	x	x			x	
O-I	x					x
O-IR	x	x				x
O-LV	x		x		x	
O-LVR	x	x	x		x	
O-LI	x		x			x
O-LIR	x	x	x			x

Sicherheitsmaßnahmen

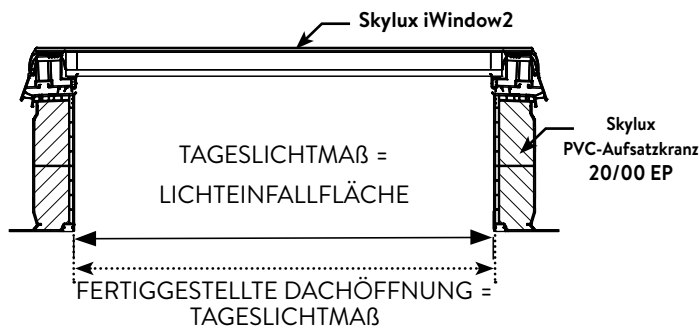
Bevor man die Montage oder Wartung vom Skylux iWindow Komplett-Set oder Skylux iDome Komplett-Set ausführt, müssen alle Sicherheitsmaßnahmen berücksichtigt werden. Sorgen Sie für einen sicheren Dachzugang.

- Die Betriebsspannung beträgt 230 V AC!
- Der Anschluss darf nur von qualifizierten Elektroinstallateuren ausgeführt werden.
- Zum Schutz vor Verletzung an Körperteilen ist der Bereich des sich öffnenden Teils während der Installation unbedingt zu vermeiden.

Vorbereitung der Dachöffnung

- Ausführungen ohne LED-Beleuchtung (O, OS, OV, OI)

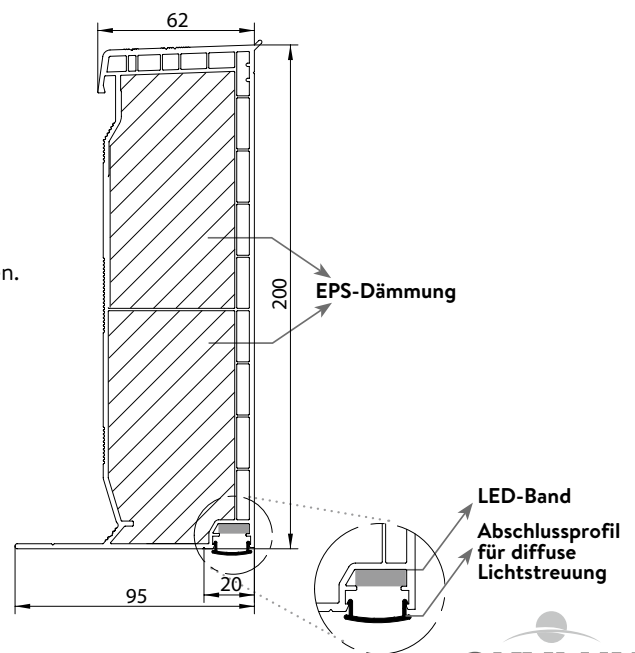
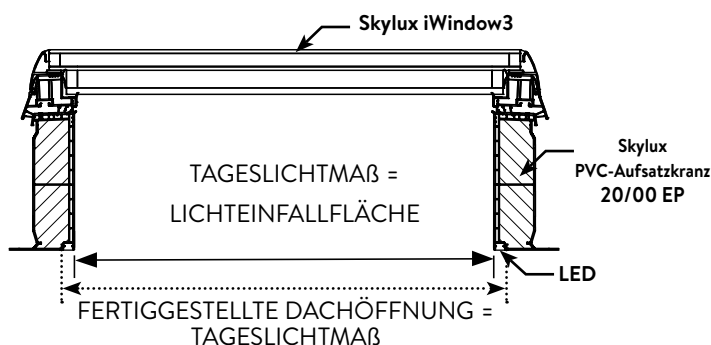
Fertiggestellte Dachöffnung = Tageslichtmaß



Bei Montage mit elektrischem Plissee (Sonnenschutz, Verdunkelung oder Insektenschutz) darf man den Einbau nicht mit Gipskartonplatten (Gyproc) oder MDF-Platten im Tageslichtmaß verarbeiten.

- Ausführungen mit LED-Beleuchtung (OL, OLS, OLV, OLI)

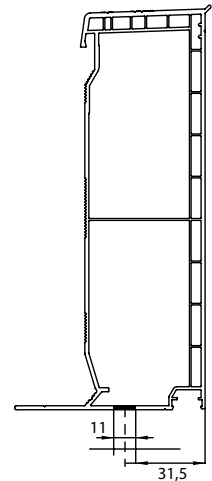
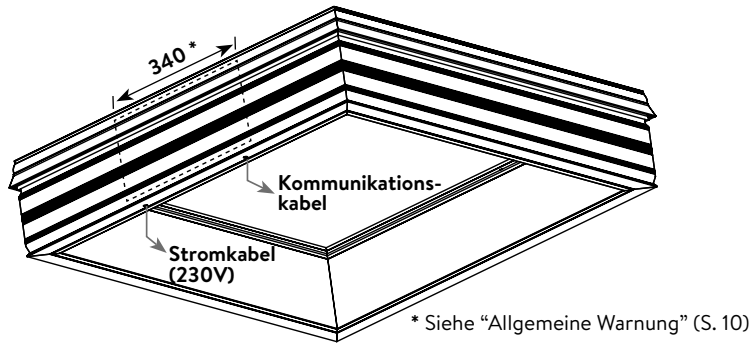
Fertiggestellte Dachöffnung = Tageslichtmaß + 4 cm
Achten Sie darauf, das PC-Abdeckprofil nicht zu beschädigen während Montage, denn Polycarbonat ist nicht kratzfrei. Deshalb empfehlen wir, der Schutzfilm erst nach der Montage zu entfernen.



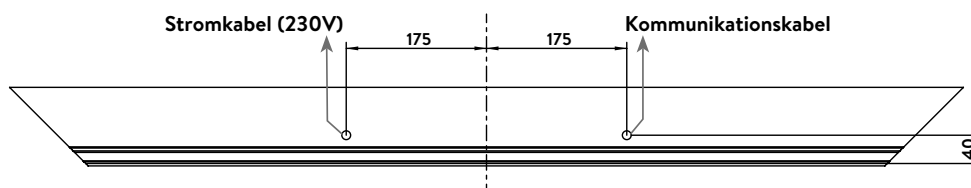
Kabeldurchgang machen

Unter der längen Seite des vormontierten Aufsatzkranzes tritt das **Netzkabel** aus dem PVC-Aufsatzkranz 20/00 EP. An dieser Stelle in der Dachkonstruktion ist daher eine Durchführung zu schaffen, damit hier ganz einfach 230 V angeschlossen werden können. Es ist also eine dreiadrige Standardverkabelung vorhanden.

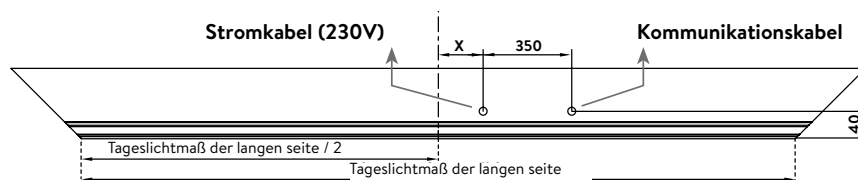
Untenansicht Aufsatzkranz:



Standardausführung mit 1 Spindelmotor:

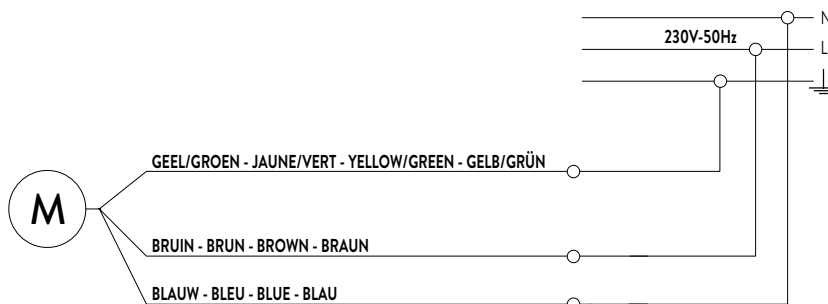


Ausführung mit 2 Spindelmotoren:



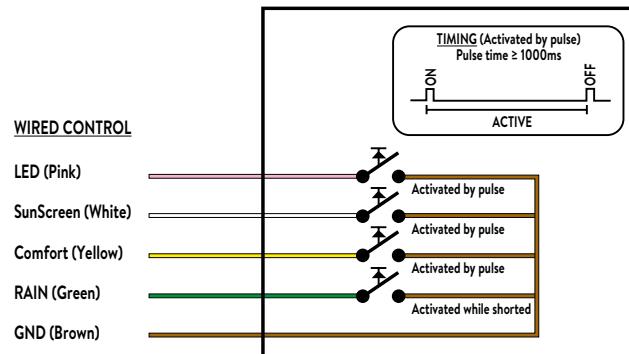
Tageslichtmaß lange Seite (DLZ)	'X'
DLZ ≤ 2000	158,5
2000 < DLZ ≤ 2600	408,5
DLZ > 2600	608,5

Schaltplan für Netzanschluss



Unter dem Aufsatzkranz verlaufen die dünnen **Kommunikationskabel**. Es handelt sich dabei um offene Kontakte zum Anschluss von Tastschaltern oder zur Steuerung über Domotik. Das braune Kabel ist immer der Erdleiter („Ground“). Die einzelnen Schaltkabel sind mit folgenden Farbcodes gekennzeichnet.

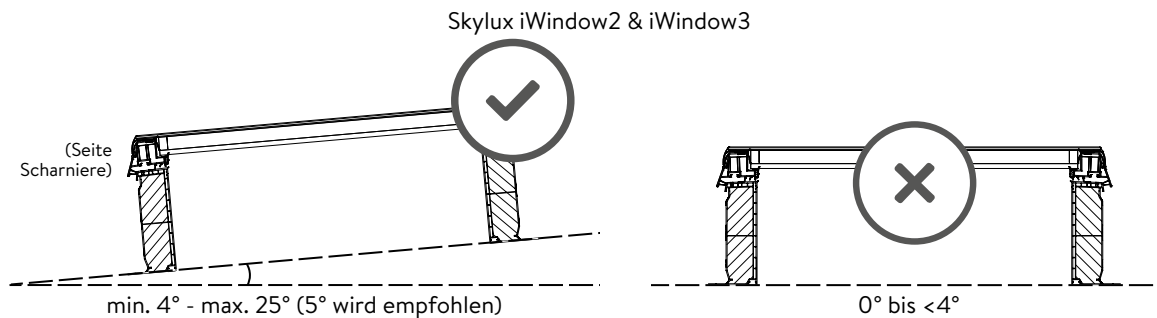
Unter dem Aufsatzkranz verlaufen die dünnen **Kommunikationskabel**. Es handelt sich dabei um offene Kontakte zum Anschluss von Tastschaltern oder zur Steuerung über Domotik. Das braune Kabel ist immer der Erdleiter "Ground". Die einzelnen Schaltkabel sind mit folgenden Farbcodes gekennzeichnet.



Um diese Verbindungen ganz einfach herzustellen, sollte daher ein kleiner Freiraum unter dem Aufsatzkranz bleiben oder die Dachkonstruktion an den betreffenden Stellen **durchbohrt** werden, um die Kabel durchzuschieben. Wenn diese Vorbereitungen fertig sind, lässt sich der Aufsatzkranz ganz einfach fixieren.

Vorbereitung: Neigung des Aufsatzkranzes

Gemäß der Norm EN 1873 dürfen Kuppeln mit einer Dachneigung bis auf 25° eingesetzt werden. Bei der Montage des Skylux Aufsatzkranzes ist daher eine Dachneigung von 0° (iDome) und min. 4° (iWindow) bis 25° möglich bzw. eine Montage des Aufsatzkranzes mit einer solchen Neigung. Bei einem Komplett-Set in Kombination mit **Skylux iWindow** wird eine **Neigung von min. 5°** empfohlen um Verschmutzung der Glasaußenseite und stagnierendes Wasser zu verhindern.

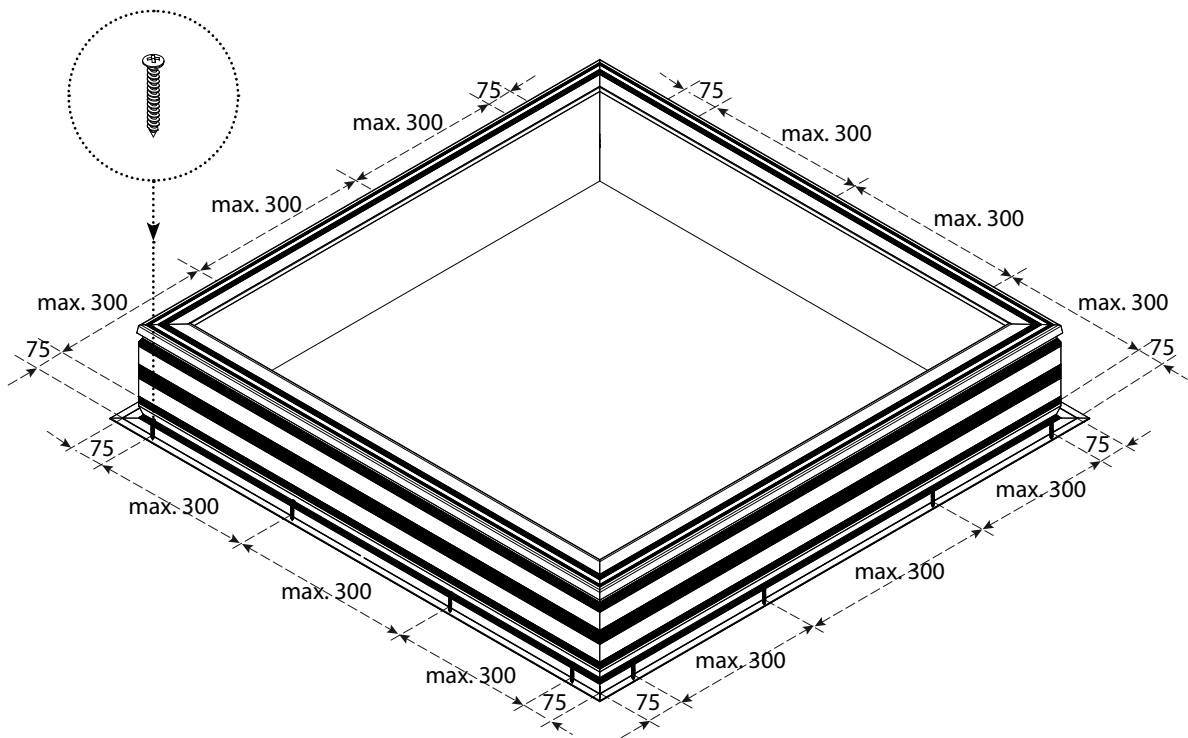


Montagefolge der lüftbaren Lichtkuppel

1. Montage des Aufsatzkranzes der lüftbaren Lichtkuppel
 - a. Dachbedeckung aufziehen
 - b. Schürzenprofil montieren (falls zutreffend)
2. Montage der Kuppel
3. Kuppel fertigstellen

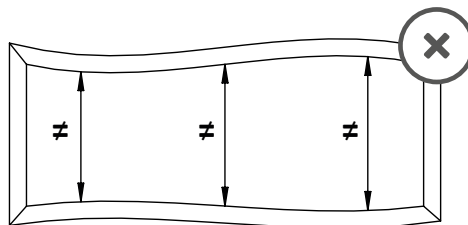
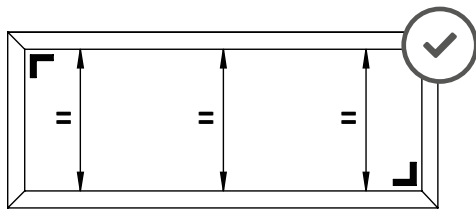
Montage des Aufsatzkranzes der lüftbaren Lichtkuppel

Der untere Aufsatzkranz ist immer vom Typ EP 20/00. Schrauben Sie den Aufsatzkranz mit passenden Schrauben durch die Markierungslinie des Flansches auf die starre Dachkonstruktion hindurch (Holzschraube 5,2 x 60 oder Stahldachschraube 4,8 x 60). Beginnen Sie im Abstand von 7,5 cm von den Enden aus gesehen. Der Achsabstand der anderen Schrauben darf höchstens 30 cm betragen.



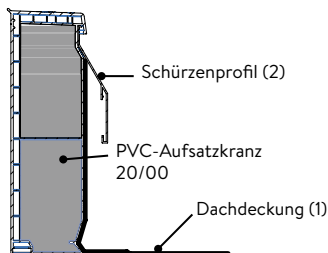
Montage des Aufsatzkranzes:

Stellen Sie immer sicher, dass das Tageslichtmaß über die gesamte Länge (und Breite) gleich bleibt! Ein konstantes Tageslichtmaß, die Geradheit der Profile und die Rechtwinkligkeit der Ecke sind wichtig, um ein reibungsloses Funktionieren des Produkts und Zubehörs zu gewährleisten.



Dachbeziehung aufziehen + Schürzenprofil:

Ziehen Sie anschließend die Dachdeckung (1) hoch bis an den Oberflansch des oberen Aufsatzkranzes. Das Schürzenprofil (2) und die dazugehörigen Eckstücke können dabei verwendet werden (**siehe Montageanleitung vom Schürzenprofil**).



Montage der Kuppel

Das öffnende Glascover ist schon auf dem Aufsatzkranz vormontiert. Hier keine extra Montagearbeit nötig.

Kuppel fertigstellen

Für die Glaskuppeln Skylux iWindow2 oder iWindow3:

Schutzfolie (*) und Aufkleber mit Pflegehinweisen entfernen. Die Kuppel ist jetzt gebrauchsfertig.

Für die Hybridkuppel Skylux iDome muss anschließend noch eine Kunststoffkuppel nach Wahl montiert werden. Entfernen Sie die Schutzfolie (*) und die Aufkleber mit Pflegehinweisen und montieren Sie die Kuppel gemäß der Skylux Montageanleitung der Kuppel. Die Kuppel ist danach gebrauchsfertig.

(*) Bei Bau- und Sanierungsarbeiten (z. B. beim Kalken mit übermäßiger Baufeuchte) wird empfohlen, den Lüftungsrast auf der Innenseite des Aufsatzkranzes vorübergehend abzudichten oder mit der Schutzfolie geschlossen zu lassen.

Bedienung



Lüftungsfunktion: Der Lüftungsschalter steuert den Motor in die entgegengesetzte Richtung der letzten Bewegung. Wenn die Funktion aktiviert ist, lässt sich die Bewegung auf erneuten Schalterdruck jederzeit stoppen. Beim Öffnen des Fensters zum Lüften, schließt sich der Sonnenschutz oder das Verdunkelungsrollo oder der Insektenschutz immer automatisch. Dies ist eine Sicherheitsfunktion zum Schutz vor Windlast und Unterdruck. Der Sonnenschutz lässt sich dann zwar immer noch aktivieren, allerdings auf eigene Gefahr des Kunden.



Sonnenschutz (S) oder Verdunkelungsrollo (V) oder Insektenschutz (I): wird bei Aktivierung dieser Funktion in die entgegengesetzte Richtung der letzten Bewegung geöffnet/geschlossen. Wenn die Funktion aktiviert ist, lässt sich die Bewegung auf erneuten Schalterdruck jederzeit stoppen. Der Sonnenschutz (S), das Verdunkelungsrollo (V) oder der Insektenschutz (I) schließt sich automatisch beim Öffnen des Fensters (siehe Erklärung zur Lüftungsfunktion).



LED (L): Diese Funktion schaltet die LED-Beleuchtung ein oder aus.

Regendetektion: Die Kuppel kann optional mit einem Regensensor ausgestattet werden. Bei einem aktiven Signal des Regensensors schließt sich die Kuppel automatisch. Nach der Regendetektion bleibt die Kuppel geschlossen. Wenn man die Kuppel wieder öffnen möchte, muss man die Fernbedienung oder Kommunikationskabel verwenden. Bitte berücksichtigen Sie aber, dass die Kuppel während 20 Minuten nach der letzten Regendetektion nicht geöffnet werden kann. Wird der Regensensor erst nachträglich eingebaut, sind jeweils die Kommunikationskabel für die Domotik zu verwenden. Diese Signalleitung kann auch als „alles schließen“ Funktion in Ihrem Domotiksystem verwendet werden.

Fernbedienung (RF): Die mitgelieferte Fernbedienung ist automatisch mit dem kompletten System verbunden.

Geht die Fernbedienung aber verloren oder wird sie beschädigt, kann man die Verbindung wie folgt herstellen:

Für lüftbare Ausführungen (O):

1. Die Abdeckung mit Klammerverschluss innen am Rahmen abnehmen.
2. Die kleine Trägerplatte der Spindel mithilfe von 2 Schraubenziehern entfernen und die Trägerplatte an sich hin ziehen.
3. Jetzt lässt sich der Rahmen durch Drücken öffnen.
4. Über der Stelle des Motors befindet sich ein Lernschalter („Learn“), der sich drücken lässt, ohne den Motor zu entfernen.
5. Den Schalter drücken, bis ein akustisches Signal ertönt (beim Drücken auf den Schalter leuchtet eine LED-Anzeige auf).
6. Eine beliebige Taste der Fernbedienung drücken.
7. Es ertönen mehrere „Beep“ Signale, und die zwei sind verbunden.

Für starre Ausführungen (F):

1. Zuerst die festgemachte iDome oder iWindow vom Aufsatzkranz abnehmen.
2. Den Schalter neben dem Skylux-Logo drücken (etwa in der Mitte des Aufsatzkranzes).
3. Eine beliebige Taste der Fernbedienung drücken.
4. Es ertönen mehrere „Beep“ Signale, und die zwei sind verbunden.

Pflegehinweise

Es bleibt notwendig, die Kuppeln regelmäßig zu reinigen.

Lichtkuppeln sollen nicht gereinigt werden oder in Kontakt kommen mit Produkten, die nicht für Acryl oder Polycarbonat geeignet sind, z.B. Silikon, Holzschutzmittel, Klebstoffe, nicht geeignetes Dichtband, Chemikaliendämpfe usw. Teerflecken ausschließlich mit Terpentin entfernen und gründlich mit Wasser abspülen. Mit Wasser und nicht aggressiver Seife (kein Scheuermittel) reinigen und stets reichlich mit Wasser abspülen. PVC-Aufsatzkranz mit PVC-Reiniger säubern. Reinigen Sie die Gaze des optionalen elektrischen Insektenschutzes.

Pflegehinweise Regensensor:

Der Sensor muss regelmäßig gereinigt werden, abhängig von der Verschmutzung. Die Reinigung erfolgt mit einem feuchten Tuch ohne Scheuermittel.

Technische Daten

Ausführung	Spannung	Verschlusskraft	Ziehkraft	Kurs	Geschwindigkeit
○ lüftbar mit Spindelmotor	230 V AC / 3 A	1000 N	300 N	100 mm	7 mm/s

- Spannung: 230 V AC \pm 10% / 50 Hz
- Verbrauch: 3 A (max. 85 W)
- Leckstrom: < 2 mA / 240 V AC
- Öffnen/schließen Geschwindigkeit: \pm 15s
- Verschchlusskraft: 1500 N
- Langlebigkeit: > 10.000 Aktivierungen
- Betriebszyklus: 10%, max. 2 min / 18 min
- Betriebstemperatur: -20°C ~ +70°C



Anmerkung: die CE Zertifizierung ist nur gültig wenn der Zusammensetzung, Ausführung und Montagevorschriften gefolgt werden. Skylux garantiert die CE Konformität wie in den Unterlagen beschrieben und nach der Betriebseinstellung der Apparate. Jede Abweichung annulliert die CE Konformität. Die Skylux iWindow2 und iWindow3 vertreten sich nach den Leistungen EN 1873:2014+A1:2016 aber sind nicht CE, weil es keine spezifische Norm für Glaskuppeln gibt.

VERWENDEN SIE NUR DIE VON SKYLUX GELIEFERTEN ORIGINALTEILE. BEI GEBRAUCH VON NICHT-ORIGINALTEILEN VERFÄLLT JEDE GARANTIE.

SKYLUX® IS A REGISTERED BRAND OF SKYLUX
SPINNERIJSTRAAT 100 - B-8530 STASEGEM
T +32 (0)56 20 00 00 - F +32 (0)56 21 95 99
INFO@SKYLUX.BE
WWW.SKYLUX.BE

