

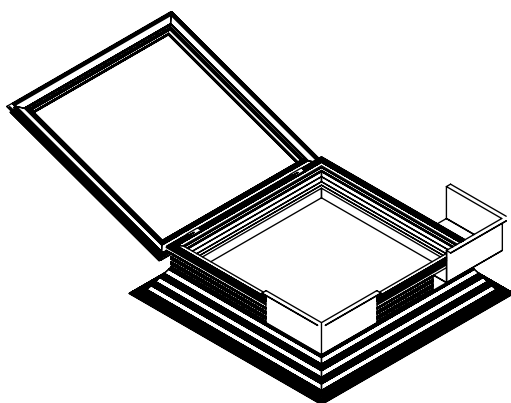
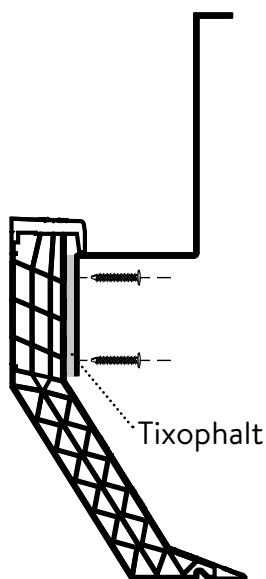
Montageanleitung Außenwindfänge für Skylux 160°CE und Skymax CE

Dank der Montage der Windfänge erhöht die Effizienz Ihres Rauchabzugsystems.
Die Windfänge beugen Turbulenz vor und fördern den Schornsteineffekt.

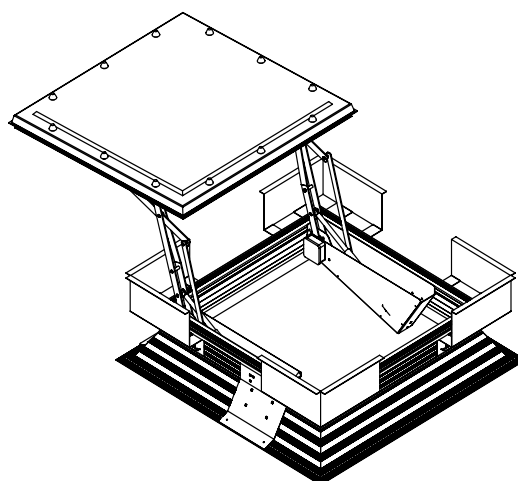
Die Windfänge werden nach der Endausführung des Aufsatzkranzes montiert.
Sie werden an die Seite mit Öffnungssystem montiert, auf die beiden Ecken (Skylux® 160° CE) oder auf die 4 Ecken (Skymax® CE) unter den Flansch des Aufsatzkranzes (Siehe Bild). Die Fläche des Windfangs, die in Kontakt mit dem Aufsatzkranz kommt, wird mit Tixophalt bestrichen oder mit einem sonstigen Dichtungsmittel, das mit der Dachdichtung kompatibel ist.

Montage auf einen PVC Aufsatzkranz

Die Befestigung eines Windfangs auf einen PVC Aufsatzkranz erfolgt mit den dazugelieferten Hilo Schrauben (24 oder 48 Stück – 5,2 x 42 mm) in den vorgesehenen Löchern Ø 5 mm. Dichten Sie die Schraubenköpfe mit Tixophalt ab.



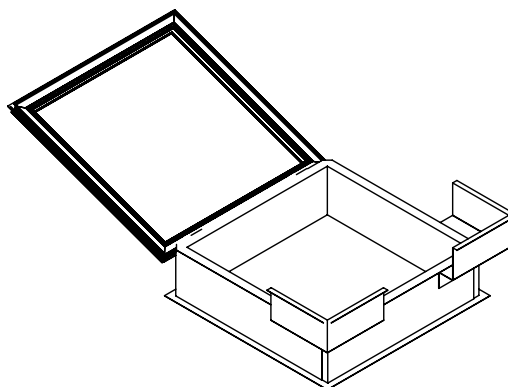
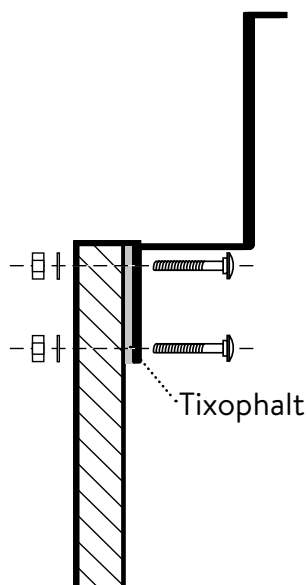
Skylux® 160° CE - 2 Windfänge



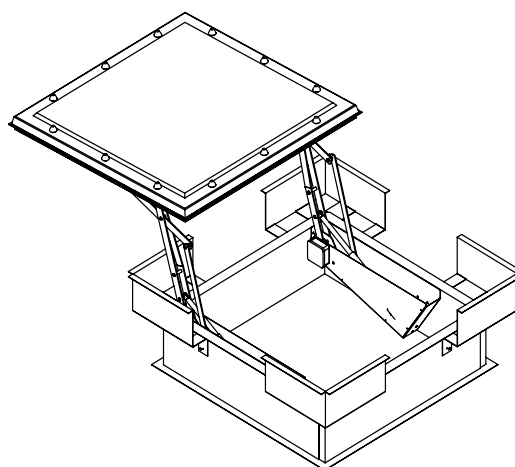
Skymax® CE - 4 Windfänge

Montage auf einen Metallaufsatzkranz

Die Befestigung des Windfangs auf einen Metallaufsatzkranz erfolgt mit den dazugelieferten Bolzen (4 oder 6 Stück/Windfang – M8 x 55 mm) mit Ringen und Sicherungsmuttern in den quadratischen Löchern des Windfangs. Stellen Sie den Windfang in der Ecke des Aufsatzkranzes gegen den Oberflansch und bohren Sie mit Ø 8 mm in den quadratischen Löchern durch den Aufsatzkranz. Stellen Sie den Bolzen ab der Außenseite in den Aufsatzkranz. Montieren Sie den Ring und die Sicherungsmutter an der Innenseite. Dichten Sie die Bolzenköpfe ab.



Skylux® 160° CE - 2 Windfänge



Skymax® CE - 4 Windfänge