

DE

# Skylux<sup>®</sup> Sanierungsrahmen

Montageanleitung

  
**SKYLUX**  
*Hello daylight!*

# 1 INHALTSVERZEICHNIS

---

1 INHALTSVERZEICHNIS	S. 2
2 SICHERHEIT	S. 3
3 ALLGEMEINE PRODUKTBESCHREIBUNG UND ANWENDUNGSBEREICH	S. 5
3.1 PRODUKTBESCHREIBUNG	S. 5
3.2 ANFORDERUNGEN FÜR VORHANDENEN AUFSATZKRANZ	S. 5
4 MONTAGESCHRITTE	S. 6
4.1 ABDECKPROFILE GEGEBENENFALLS ENTFERNEN	S. 6
4.2 SANIERUNGSRAHMEN AUF AUFSATZKRANZ POSITIONIEREN	S. 7
4.3 SANIERUNGSRAHMEN AUF AUFSATZKRANZ FESTSCHRAUBEN	S. 7
4.4 EMPFOHLENE SCHRAUBEN	S. 8
4.5 SCHRAUBENPOSITION UND ANZAHL DER SCHRAUBEN	S. 8
4.6 RICHTIGE VERSCHRAUBUNGSART	S. 9
4.7 FERTIGSTELLUNG	S. 9
4.8 EINSÄTZE	S. 9
5 MONTAGE DER KUPPEL	S. 11
5.1 AUSFÜHRUNG SKYLUX FLACHDACHFENSTER AUS GLAS	S. 11
5.2 AUSFÜHRUNG SKYLUX HYBRIDKUPPEL	S. 11
5.3 AUSFÜHRUNG SKYLUX KUNSTSTOFF-LICHTKUPPEL	S. 11

Bevor Sie mit der Installation oder Wartung des Sanierungsrahmens beginnen, müssen Sie alle erforderlichen Sicherheitsmaßnahmen treffen.

Der Sanierungsrahmen muss von einem Fachmann montiert werden.

## 2 SICHERHEIT

Bitte die notwendigen und erforderlichen Sicherheitsmaßnahmen einhalten, wie Sicherheitsnetze und Sicherheitsseile während einer Montage an der Außenseite, Sicherheitsbrille, Handschuhe, Helm, usw. Das Glas nicht betreten.



### Absturzgefahr

- Leitern richtig verwenden, wenn Sie das Dach betreten:
  - Leiter in gutem Zustand?
  - Richtig aufgestellt in einem Winkel von 75°?
  - Unten und oben gesichert, sodass sie nicht bewegen kann?
  - Kein schweres Material auf der Leiter mitnehmen (3-Kontaktpunktregel)! Verwenden Sie wenn möglich einen Kran, um das Material hochzuziehen.
- Kein Material über den Dachrand heben; verwenden Sie einen Kran.
- Dachzone: Der Dachteil, in dem die Kuppel/das Lichtband montiert wird, muss ausreichend gesichert sein, z.B. den Rand sichern (Sicherungssystem in der Dachrinne, das auf die Außenwand des Gebäudes stützt, mit angepasster A B C Kategorie gemäß Dachneigung) oder ein Gerüst einsetzen, um Abstürze zu vermeiden. Wenn das Dach nicht gesichert ist, muss man immer einen Sicherheitsgurt mit einem Sicherheitsseil tragen (der Fallhöhe angepasst), das an geeigneten Verankerungspunkten befestigt ist.
- Das Dach muss stabil sein und darf keine gefährliche Öffnungen oder ungesicherte Teile haben (z.B. Wellplatten, ...). Treffen Sie die notwendigen Maßnahmen, wenn das nicht der Fall ist: verstärken, konforme Sicherheitsnetze unter Gefahrzonen, ...
- Bevor Sie die das Loch für die Kuppel/das Lichtband machen: Sorgen Sie für Sicherheitsnetze gemäß den geltenden Rechtsvorschriften. Die Netze müssen sicher und ausreichend am Gebäude befestigt werden.
- Wenn Sie eine Hebebühne verwenden: immer Auftraggurt tragen und sichern (verpflichtet)! Käfig nicht verlassen.
- Nie rückwärts auf dem Dach laufen, immer vorwärts.
- Sorgen Sie für ausreichend Licht am Arbeitsplatz.



### Herabfallende Gegenstände

- Es ist verboten, um unter oder im Umkreis von weniger als 1 m um herabfallende Gegenstände zu laufen.
- Gefahrenzonen abgrenzen unter der Kuppel/dem Lichtband, im Gebäude und draußen bei den Außenwänden (falls Material vom Dach fällt). So vermeidet man Unfälle mit herabfallenden Gegenständen. Es ist verboten, diese Gefahrenzonen während der Arbeiten zu betreten.



### Quetschgefahr

- Alle Werkzeuge sind im gutem Zustand und sind mit CE-Kennzeichnungen und Sicherheitsbestimmungen gelabelt. Diese dürfen nicht entfernt werden.
- Personen, die diese Werkzeuge benutzen, sind dazu ausgebildet. Die Schütze der Werkzeuge müssen immer vorhanden, in gutem Zustand und richtig eingestellt sein.



### Sturzgefahr, Hindernisse am Boden

- Sicherheit ist wichtig und fängt mit Sauberkeit und Ordnung an. Alles sofort reinigen, nichts herumliegen lassen.
- Müll muss getrennt werden.
- Vorsicht mit elektrischen Kabeln (Stolpergefahr). Nie rückwärts laufen!
- Sorgen Sie für ausreichend Licht am Arbeitsplatz.





### Spitze Gegenstände

- Vorsicht, dass Sie sich nicht in die Finger schneiden oder dass Ihre Finger nicht gequetscht werden, wenn Sie mit Kuppeln/Lichtbändern arbeiten.
- Achten Sie auf Ihre Hände während der Montage.
- Schnittfeste Handschuhe sind erforderlich.



### Ergonomie

- Lasten immer richtig heben: Gehen Sie in die Knie, bewegen Sie Ihre Füße statt Ihr Rücken, körpernah tragen.
- Lasten von mehr als 25 kg müssen mindestens zu zweit getragen werden.

### Persönliche Schutzausrüstung

- Arbeitskleidung, Sicherheitsschuhe, Helm sind erforderlich.



- Sicherheitsseil (Lifeline) und Auffanggurt sind erforderlich, wenn der Rand nicht ausreichend gesichert ist oder wenn Sicherheitsnetze unter der Kuppel/dem Lichtband nicht vorhanden sind. Sie sind auch notwendig, wenn Hebebühnen verwendet werden.



- Handschuhe verwenden, wenn Sie mit Kuppel- oder Lichtbandteilen arbeiten.



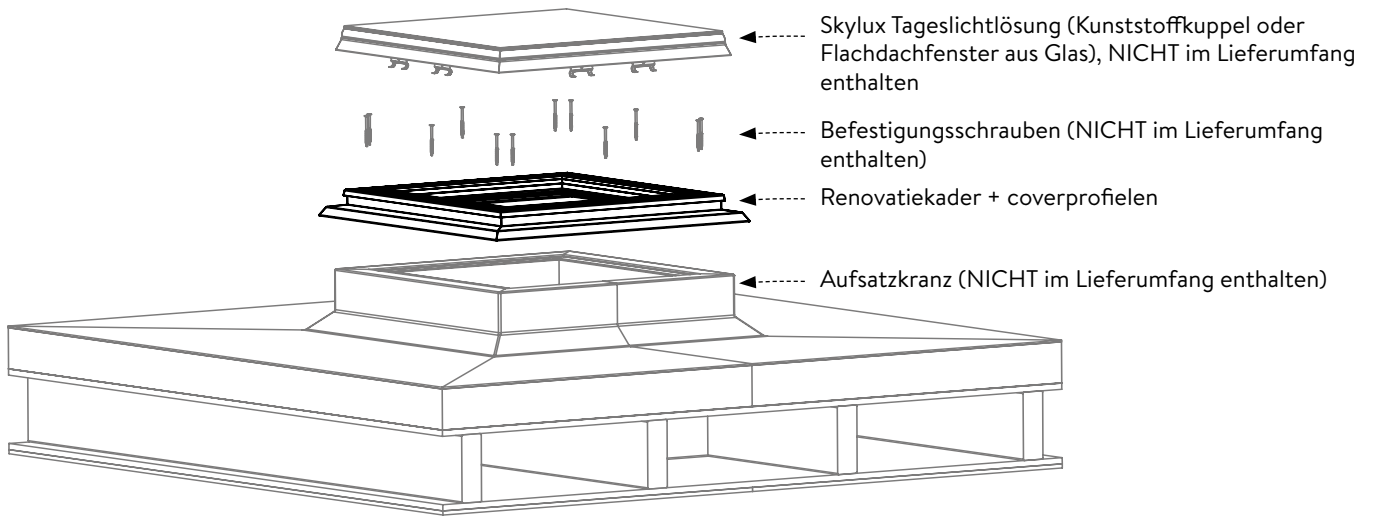
- Sicherheitsbrille und Gehörschutz sind erforderlich, wenn Säge- oder Schleifmaschinen verwendet werden.



### Immer eine Last Minute Risikoanalyse durchführen!

Bei Zweifel: HALT! Keine unnötigen Risiken eingehen. Fragen Sie Ihre(n) Vorgesetzte(n) wenn nötig.

# 3 ALLGEMEINE PRODUKTBE SCHREIBUNG UND ANWENDUNGSBEREICH

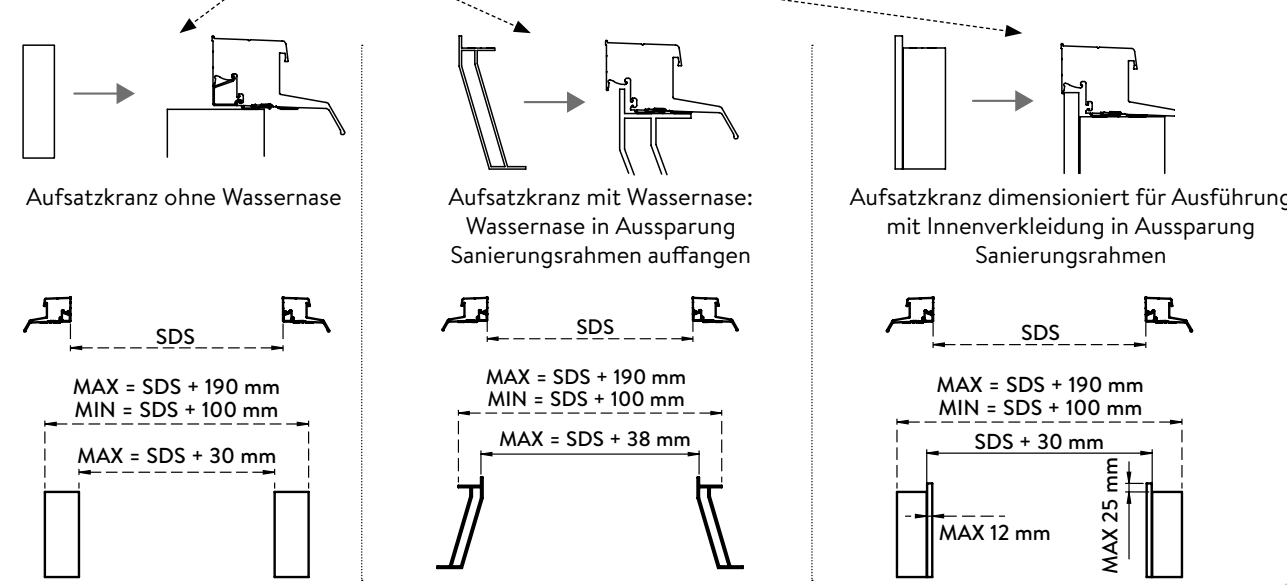
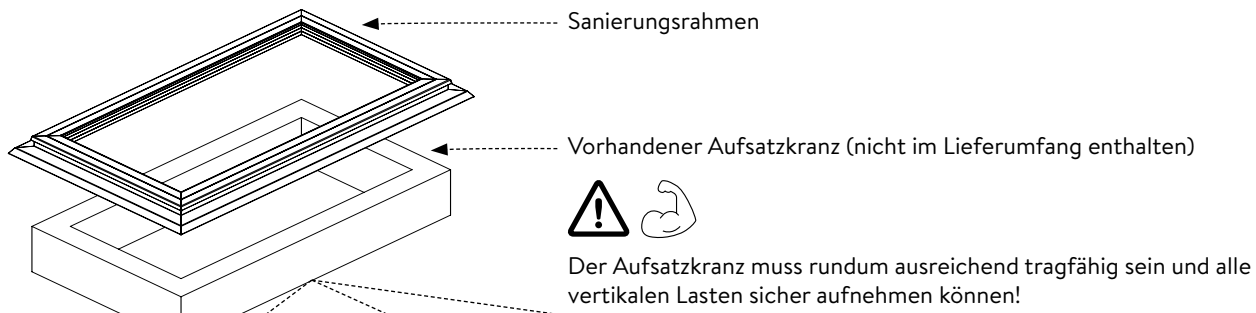


## 3.1 Produktbeschreibung

Der Sanierungsrahmen bietet die Möglichkeit, eine Skylux Tageslichtlösung (Kunststoff-, Hybrid- oder Glaskuppel) auf eine Vielzahl von Aufsatzkränzen zu montieren. Dadurch ist der Sanierungsrahmen sehr gut für eine Teilsanierung geeignet.

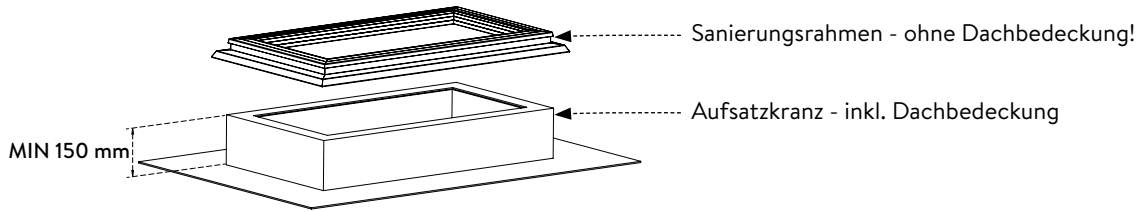
### 3.2.3.2 Allgemeine Anforderungen und Empfehlungen in Bezug auf einen vorhandenen Aufsatzkranz

Der Sanierungsrahmen ist KEIN Aufsatzkranz und muss daher auf einen GEEIGNETEN AUFSATZKRANZ montiert werden! Die Bedachung wird nicht bis zum Sanierungsrahmen hochgezogen. Kompatibilität in Bezug auf Aufsatzkranzabmessungen:



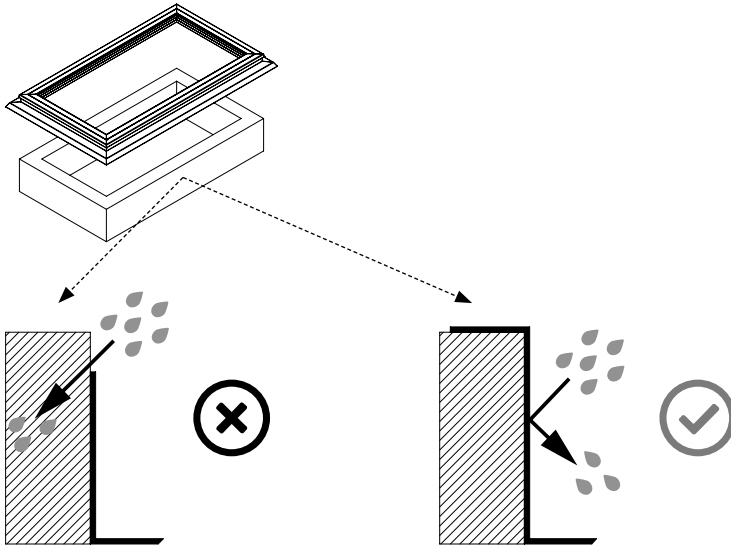
SDS = Skylux Daylight Size

**Mindesthöhe des Aufsatzkranzes, gemessen von der Oberkante der Dachbedeckung:**



Der Aufsatzkranz muss ausreichend hoch sein: mindestens 150 mm, gemessen von der Oberkante der Dachbedeckung bis zur Oberkante des fertigen Aufsatzkranzes.

**Der Aufsatzkranz muss vollständig wasserdicht ausgeführt werden:**

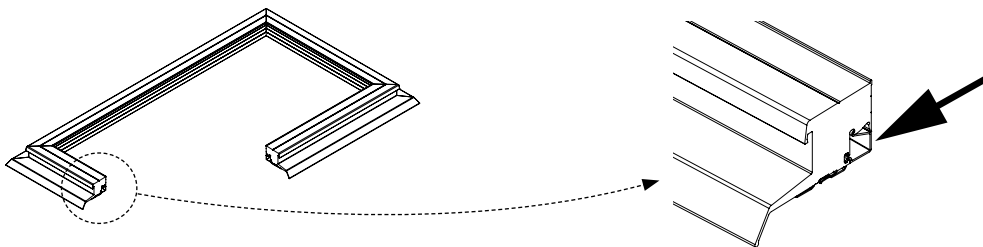


Sollte der vorhandene Aufsatzkranz die oben genannten Anforderungen nicht erfüllen, sind Funktionsstörungen wie Glasbruch, Spannungsrisse, Undichtigkeiten und optische Mängel nicht auszuschließen.

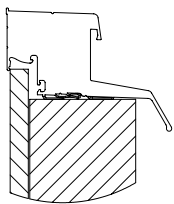
## 4 MONTAGESCHRITTE

### 4.1 Abdeckprofile gegebenenfalls entfernen

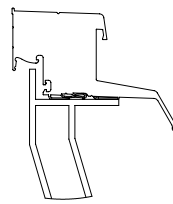
Der Sanierungsrahmen wird standardmäßig immer mit eingeklickten Abdeckprofilen geliefert.



Beispielsituationen, in denen die Abdeckprofile nicht benötigt werden:

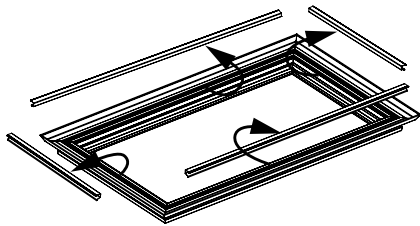


Nutzung der Aussparung im Sanierungsrahmen für Innenausbau



Aufsatzkranz mit hoher Wassernase

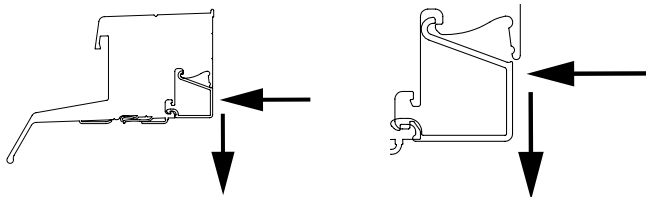
Abdeckprofile entfernen:



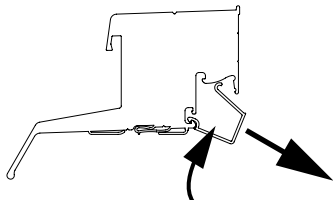
TIPP: Dies ist am einfachsten, wenn der Sanierungsrahmen noch nicht montiert ist.

Wie entfernen?

1. Drücken Sie die Oberkante des Abdeckprofils nach innen und schieben Sie das Profil dann nach unten.



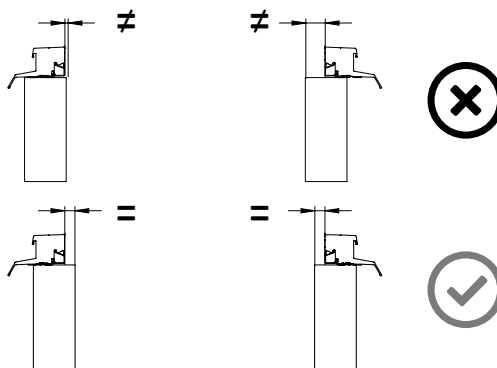
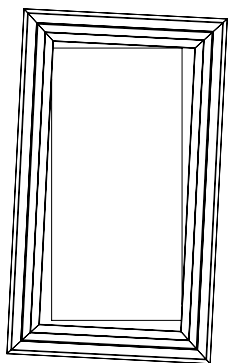
2. Kippen Sie die Unterkante und ziehen Sie diese nach vorn.



#### 4.2 Sanierungsrahmen auf Aufsatzkranz positionieren



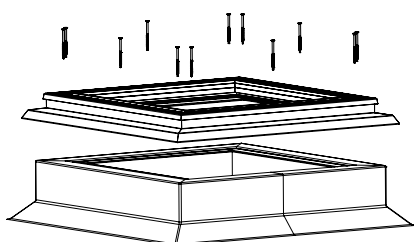
Entfernen Sie gegebenenfalls die Abdeckprofile.  
Positionieren Sie den Sanierungsrahmen auf dem Aufsatzkranz.



Zorg ervoor dat het renovatiekader mooi gecentreerd is ten opzichte van de opstand!

#### 4.3 Sanierungsrahmen auf Aufsatzkranz festschrauben

Der Sanierungsrahmen muss mit geeigneten Schrauben befestigt werden. Schrauben NICHT im Lieferumfang enthalten!



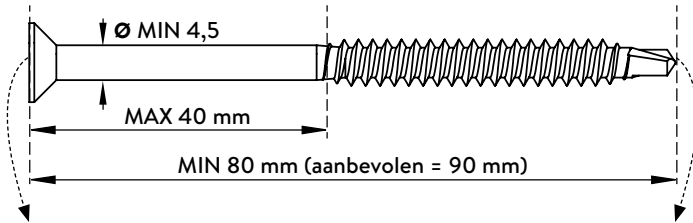
#### 4.4 Empfohlene Schrauben

Schrauben NICHT im Lieferumfang enthalten!

Die Schrauben müssen für den entsprechenden Aufsatzkranz geeignet sein.

In der beigefügten Abbildung finden Sie einige Richtlinien für die zu verwendenden Schrauben

Es liegt in der Verantwortung des Installateurs, den für den Untergrund geeigneten Schraubentyp zu verwenden. Verwenden Sie Schrauben, die für die Verwendung im Freien geeignet sind!



##### Kopftyp:

- Senkkopf
- niedriger Kugelkopf
- hoher Kugelkopf

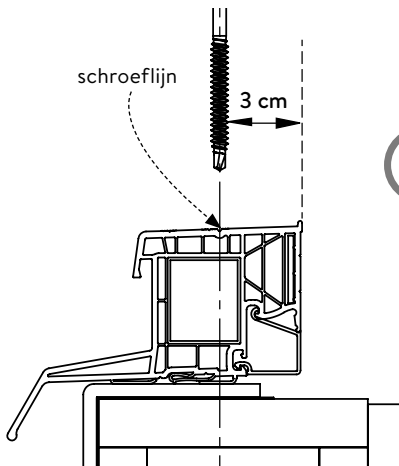
##### Punkttyp:

- Aufsatzkranz aus Holz = Holzschraube
- Aufsatzkranz aus Polyester = selbstbohrend
- Aufsatzkranz aus Metall = selbstschneidend
- Anderer Aufsatzkranz = ....

#### 4.5 Schraubenposition und Anzahl der Schrauben

Die Oberseite des Sanierungsrahmens ist mit einer tiefen Rille versehen.

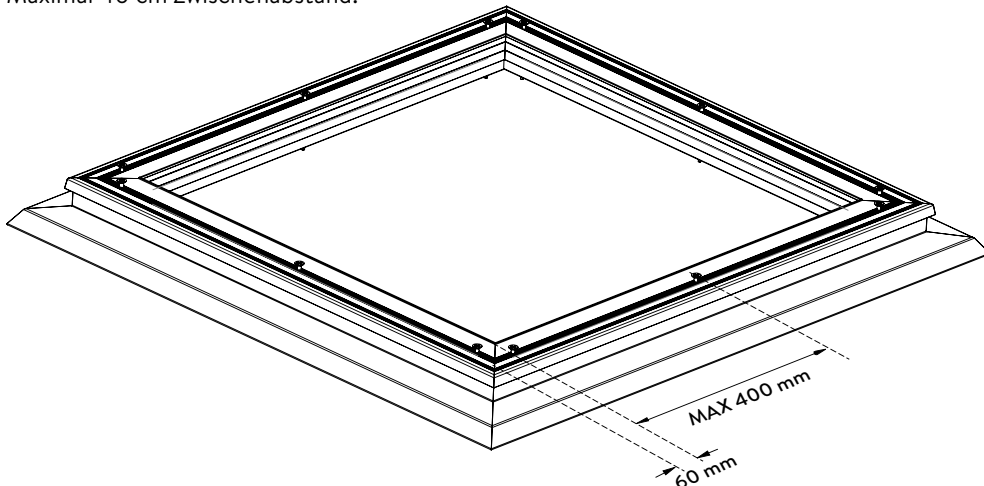
**Dies ist die einzige Stelle, an der Schrauben verwendet werden dürfen!**



Richtlinie (\*):

Erste Schraube in einem Abstand von +/- 60 mm von der oberen Seitenfläche.

Maximal 40 cm Zwischenabstand.



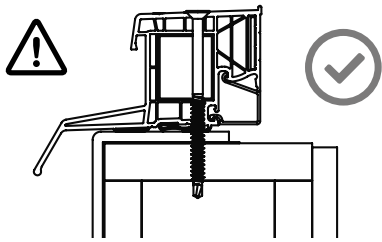
(\*) Wenn es die Situation erfordert, können Sie auch mehr Schrauben verwenden.

Bei Kombination mit Öffnungssystemen sind mehr Schrauben anzubringen - max. 200 mm Zwischenabstand.

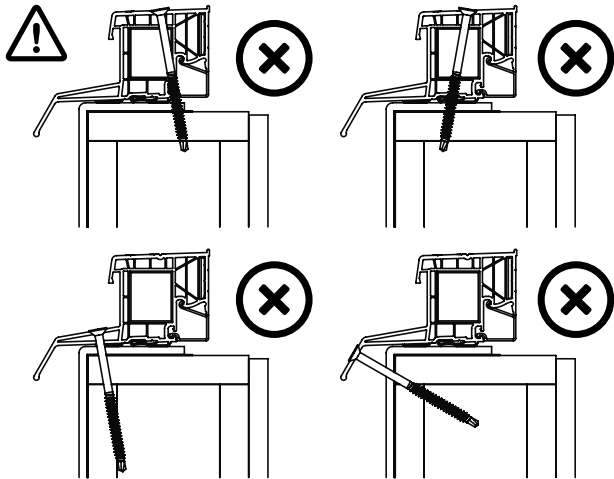


#### 4.6 Richtige Verschraubungsart

Schrauben Sie den Sanierungsrahmen wie angegeben fest.



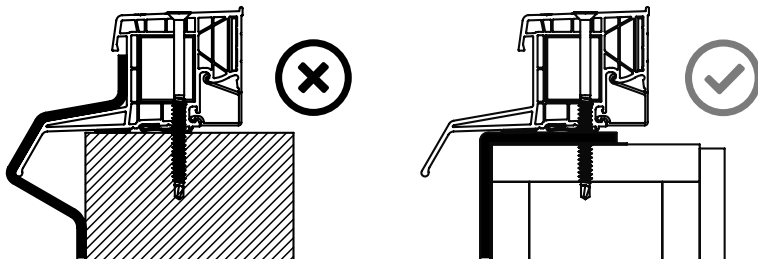
Nachstehend finden Sie einige Beispiele für eine FALSCHE Montage!



#### 4.7 Fertigstellung



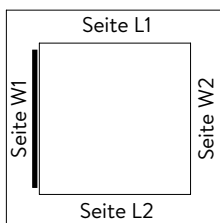
Nach dem Festschrauben des Sanierungsrahmens auf dem Aufsatzkranz ist keine weitere Fertigstellung erforderlich. Der Sanierungsrahmen darf auf KEINEN FALL mit Bedachungsmaterial versehen werden!



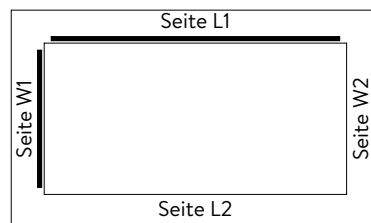
#### 4.8 Einsätze

Der Sanierungsrahmen ist standardmäßig mit 1 oder 2 Metalleinsätzen versehen. Diese Einsätze bieten die Möglichkeit, z.B. ein Öffnungssystem stabil am Sanierungsrahmen zu befestigen.

quadratisch: 1 Einsatz  
(Draufsicht)

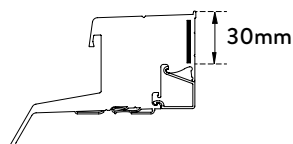


rechteckig: 2 Einsätze  
(Draufsicht)



Position des Einsatzes:

Die Einsätze befinden sich auf der Seite der lichten Breite und auf einer Höhe von 30 mm, gemessen von der Oberkante des Sanierungsrahmens.



## Einsatzlängen pro verfügbarer Sanierungsrahmen

Tageslichtmaß (mm)	Länge der Einsätze (mm)			
	W x L	Seite W1	Seite W2	Seite L1
400 x 400	350	x	x	x
400 x 700	350	x	650	x
400 x 1000	350	x	750	x
400 x 1300	350	x	950	x
400 x 1400	350	x	1370	x
400 x 1600	350	x	1450	x
400 x 1900	350	x	1880	x
400 x 2200	350	x	1950	x
400 x 2800	350	x	2700	x
400 x 3000	350	x	2700	x
450 x 450	420	x	x	x
450 x 750	420	x	700	x
450 x 1050	420	x	950	x
500 x 500	450	x	x	x
500 x 700	450	x	650	x
500 x 800	450	x	750	x
500 x 1000	450	x	750	x
500 x 1100	450	x	950	x
500 x 1400	450	x	1370	x
500 x 1700	450	x	1650	x
500 x 2000	450	x	1950	x
500 x 2300	450	x	1950	x
550 x 550	500	x	x	x
600 x 600	550	x	x	x
600 x 800	550	x	750	x
600 x 900	550	x	750	x
600 x 1200	550	x	950	x
600 x 1300	550	x	950	x
600 x 1500	550	x	1450	x
600 x 1800	550	x	1750	x
600 x 2000	550	x	1950	x
700 x 700	650	x	x	x
700 x 1000	650	x	750	x
700 x 1300	650	x	950	x
700 x 1500	650	x	1450	x
700 x 1600	650	x	1450	x
700 x 2000	650	x	1950	x
700 x 2200	650	x	1950	x
750 x 750	700	x	x	x
750 x 1050	700	x	950	x
750 x 1250	700	x	950	x
750 x 1650	700	x	1450	x
750 x 1750	700	x	1650	x
750 x 2250	700	x	1950	x
800 x 800	750	x	x	x
800 x 1100	750	x	950	x
800 x 1300	750	x	950	x
800 x 1400	750	x	1370	x
800 x 1550	750	x	1450	x
800 x 1600	750	x	1450	x
800 x 1700	750	x	1650	x
800 x 1800	750	x	1750	x
800 x 2000	750	x	1950	x
800 x 2200	750	x	1950	x
800 x 2300	750	x	1950	x
800 x 2500	750	x	2450	x

Tageslichtmaß (mm)	Länge der Einsätze (mm)			
	W x L	Seite W1	Seite W2	Seite L1
800 x 2800	750	x	2700	x
850 x 850	750	x	x	x
900 x 900	750	x	x	x
900 x 1200	750	x	950	x
900 x 1500	750	x	1450	x
900 x 1750	750	x	1650	x
900 x 1800	750	x	1750	x
900 x 2100	750	x	1950	x
1000 x 1000	750	x	x	x
1000 x 1300	750	x	950	x
1000 x 1500	750	x	1450	x
1000 x 1600	750	x	1450	x
1000 x 1800	750	x	1750	x
1000 x 1900	750	x	1880	x
1000 x 2000	750	x	1950	x
1000 x 2200	750	x	1950	x
1000 x 2300	750	x	1950	x
1000 x 2500	750	x	2450	x
1000 x 2800	750	x	2700	x
1000 x 3000	750	x	2700	x
1050 x 1050	950	x	x	x
1050 x 1650	950	x	1450	x
1050 x 2250	950	x	1950	x
1100 x 1100	950	x	x	x
1100 x 1400	950	x	1370	x
1100 x 1700	950	x	1650	x
1100 x 2300	950	x	1950	x
1200 x 1200	950	x	x	x
1200 x 1400	950	x	1370	x
1200 x 1500	950	x	1450	x
1200 x 1800	950	x	1750	x
1200 x 2100	950	x	1950	x
1200 x 2200	950	x	1950	x
1200 x 2400	950	x	2350	x
1300 x 1300	950	x	x	x
1300 x 1600	950	x	1450	x
1300 x 1900	950	x	1880	x
1300 x 2000	950	x	1950	x
1300 x 2200	950	x	1950	x
1300 x 2300	950	x	1950	x
1300 x 2500	950	x	2450	x
1300 x 2800	950	x	2700	x
1400 x 1400	1370	x	x	x
1450 x 1700	750	x	1650	x
1500 x 1500	1450	x	x	x
1550 x 1550	1450	x	x	x
1550 x 2250	1450	x	1950	x
1600 x 1600	1450	x	x	x
1600 x 2000	1450	x	1950	x
1600 x 2200	1450	x	1950	x
1600 x 2300	1450	x	1950	x
1600 x 2500	1450	x	2450	x
1600 x 2800	1450	x	2700	x
1700 x 1700	1650	x	x	x
1800 x 1800	1750	x	x	x
2000 x 2000	1950	x	x	x

# 5 MONTAGE DER KUPPEL

## 5.1 Ausführung Skylux Flachdachfenster aus Glas

Siehe Montageanleitung von Skylux iWindow2 oder iWindow3.

## 5.2 Ausführung Skylux Hybridkuppel

Siehe Montageanleitung von Skylux iDome.

## 5.3 Ausführung Skylux Kunststoff-Lichtkuppel

Siehe Montageanleitung von Skylux Lichtkuppel.

Überprüfen Sie stets, ob die Schrauben und Muttern der Kuppel ordnungsgemäß angezogen sind. Achten Sie darauf, dass die Schrauben der Kunststoffkuppel nicht direkt über den Schrauben des Sanierungsrahmens positioniert sind.

---

VERWENDEN SIE NUR DIE VON SKYLUX GELIEFERTEN ORIGINALTEILE. BEI GEBRAUCH VON NICHT-ORIGINALTEILEN VERFÄLLT JEDE GARANTIE.

---

SKYLUX® IS A REGISTERED BRAND OF SKYLUX  
SPINNERIJSTRAAT 100 - B-8530 STASEGEM  
T +32 (0)56 20 00 00 - F +32 (0)56 21 95 99  
INFO@SKYLUX.BE  
WWW.SKYLUX.EU

