



DE

ClimaLED Spots

Montageempfehlung

Sicherheit

Bitte die notwendigen und erforderlichen Sicherheitsmaßnahmen einhalten, wie Sicherheitsnetze und Sicherheitsseile während einer Montage an der Außenseite, Sicherheitsbrille, Handschuhe, Helm, usw. Das Glas nicht betreten.



Absturzgefahr



- Leitern richtig verwenden, wenn Sie das Dach betreten:
 - Leiter in gutem Zustand?
 - Richtig aufgestellt in einem Winkel von 75°?
 - Unten und oben gesichert, sodass sie nicht bewegen kann?
 - Kein schweres Material auf der Leiter mitnehmen (3-Kontaktpunktregel)! Verwenden Sie wenn möglich einen Kran, um das Material hochzuziehen.
- Wenn Sie das Dach betreten müssen, muss eine ausreichend breite Lauffläche vorhanden sein, die auf die Träger der Unterkonstruktion stützt.
- Wenn Sie eine Hebebühne verwenden: immer Auftraggurt tragen und sichern (verpflichtet)! Käfig nicht verlassen.
- Nie rückwärts auf dem Dach laufen, immer vorwärts.
- Sorgen Sie für ausreichend Licht am Arbeitsplatz.



Herabfallende Gegenstände

- Es ist verboten, um unter oder im Umkreis von weniger als 1 m um herabfallende Gegenstände zu laufen.
- Gefahrenzonen abgrenzen, wo Material während der Konstruktion der Terrassenüberdachung herunterfallen kann.
- Es ist verboten, diese Gefahrenzonen während der Arbeiten zu betreten.



Quetschgefahr

- Alle Werkzeuge sind im gutem Zustand und sind mit CE-Kennzeichnungen und Sicherheitsbestimmungen gelabelt. Diese dürfen nicht entfernt werden.
- Personen, die diese Werkzeuge benutzen, sind dazu ausgebildet. Die Schütze der Werkzeuge müssen immer vorhanden, in gutem Zustand und richtig eingestellt sein.



Sturzgefahr, Hindernisse am Boden

- Sicherheit ist wichtig und fängt mit Sauberkeit und Ordnung an. Alles sofort reinigen, nichts herumliegen lassen.
- Müll muss getrennt werden.
- Vorsicht mit elektrischen Kabeln (Stolpergefahr). Nie rückwärts laufen!
- Sorgen Sie für ausreichend Licht am Arbeitsplatz.



Spitze Gegenstände

- Vorsicht, dass Sie sich nicht in die Finger schneiden oder dass Ihre Finger nicht gequetscht werden, wenn Sie mit Überdachungsteilen arbeiten.
- Achten Sie auf Ihre Hände während der Montage.
- Schnittfeste Handschuhe sind erforderlich.



Ergonomie

- Lasten immer richtig heben: Gehen Sie in die Knie, bewegen Sie Ihre Füße statt Ihr Rücken, körpernah tragen.
- Lasten von mehr als 25 kg müssen mindestens zu zweit getragen werden.



Persönliche Schutzausrüstung



- Arbeitskleidung, Sicherheitsschuhe, Helm sind erforderlich.



- Sicherheitsseil (Lifeline) und Auffanggurt sind erforderlich, wenn der Rand nicht ausreichend gesichert ist oder wenn Sicherheitsnetze unter der Überdachung nicht vorhanden sind. Sie sind auch notwendig, wenn Hebebühnen verwendet werden.



- Handschuhe verwenden, wenn Sie mit Dachfensterteilen arbeiten.



- Sicherheitsbrille und Gehörschutz sind erforderlich, wenn Säge- oder Schleifmaschinen verwendet werden.

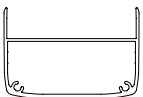
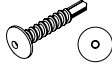
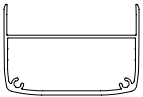
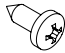
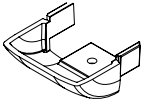

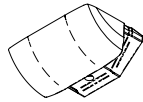
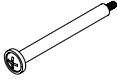
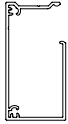
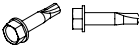

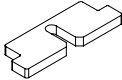

Immer eine Last Minute Risikoanalyse ausführen!

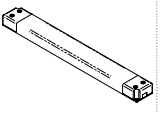

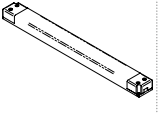

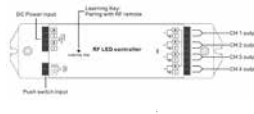






Bei Zweifel: HALT! Keine unnötigen Risiken eingehen. Fragen Sie Ihre(n) Vorgesetzte(n) wenn nötig.

INHALTSVERZEICHNIS

1	ÜBERSICHT DER TEILE	S. 4
2	MONTAGE LED-STEUERUNG	S. 5
2.1	AUSFÜHRUNGSPLAN	S. 5
2.2	KABELLÄNGE BIS DIE STEUERUNG	S. 6
2.2.1	MONTAGE HINTER DEN ABSTANDHALTERN ODER IN DER KABELRINNE	S. 6
2.2.2	MONTAGE IN EINEM LED-PROFIL	S. 6
2.3	STEUERUNG IN DER KABELRINNE	S. 7
2.3.1	ABMESSUNGEN	S. 7
2.3.2	MONTAGE AUF CLIMALUX & HORIZON	S. 7
2.3.3	MONTAGE AUF CLIMAX & PANORAMA	S. 8
2.4	STEUERUNG HINTER DEM ABSTANDHALTER / IN EINEM LED-PROFIL	S. 10
2.4.1	ÜBERDACHUNG VORBEREITEN	S. 10
3	MONTAGE DER LED-PROFILE	S. 10
3.1	ALLGEMEIN	S. 10
3.2	ABSCHLUSSPROFILE	S. 11
3.3	MONTAGE LED-PROFIL	S. 11
4	LED-VERKABELUNG	S. 12
4.1	SCHALTUNG	S. 12
4.2	FERNBEDIENUNG KOPPELN	S. 14
4.3	FERNBEDIENUNG ENTKOPPELN	S. 15
4.4	FERNBEDIENUNG VERWENDEN	S. 15
4.5	VARIANTEN DER BASISCHALTUNG	S. 15
5	STÖRUNGSHECKLISTE	S. 16

1 ÜBERSICHT DER TEILE

Mechanische Teile					
	VPLED	LED-PROFILE OHNE LÖCHER FÜR LED-SPOT		20911	5,5 X 32 MM SELBSTBOHRENDE SCHRAUBE
	VPLEDU	LED-PROFILE MIT 3 LÖCHERN Ø 35 MM FÜR LED-SPOT		15124	3,5 X 9,5 MM SELBSTBOHRENDE SCHRAUBE
	VTLEDES	VPLED/VPLEDU ABSCHLUSSPROFIL FÜR CLIMAX		VTSCR002	5,5X25 SELBSTBOHRENDE SCHRAUBE MIT SENKKOPF
	VTLEDESX	VPLED/VPLEDU ABSCHLUSSPROFIL FÜR CLIMAX		52679	8/30X62 SCHLAGDÜBEL
	VPKG	KABELRINNE		82715	DIN 7504 K ST4.2X19 SELBSTBOHRENDE SCHRAUBE
	VPKGC	CLIPPROFIL FÜR KABELRINNE		82564	BEFESTIGUNGSPLATTE
	VTKGAS	ABSCHLUSSPROFIL FÜR KABELRINNE			

Elektronische Teile				
	<p>39652</p> <p>TRANSFORMATOR - Input: 230/240VAC 50/60HZ - Output: o Pmax. = 30W o U = 24VDC Konstanzspannung o Imax. = 1.25A</p>		39678	VERLÄNGERUNGSKABEL FÜR SPOT; 9 M
	<p>39653</p> <p>TRANSFORMATOR - Input: 100-277VAC 50/60HZ - Output: o Pmax. = 60W o U = 24VDC Konstanzspannung o Imax. = 2.5A max.</p>		39677	VERLÄNGERUNGSKABEL FÜR SPOT; 7 M
	<p>39641</p> <p>EMPFÄNGER - Input: 100-277VAC 50/60HZ o U = 12/24/36VDC Konstanzspannung o I = 3.2A - Output: o 4 Ausgänge o P = 4 x (8.4-25.2)W o U = Variabel durch Dimmfunktion o I = 4 x 0.7A Konstanzstrom - Size = 178 x 46 x 22 mm - RF: 868/915/434mhz - Max. 8 Fernbedienungen/Empfänger - IP20</p>		39676	VERLÄNGERUNGSKABEL FÜR SPOT; 5 M
	<p>39640</p> <p>FERNBEDIENUNG - 5 Kanäle - RF: 868/915/434mhz</p>		39665	6 X VERTEILERBLOCK FÜR SPOT
	<p>39617</p> <p>LED-SPOT - P = 2,5W - I = 0.7A Konstanzstrom - Licht : 2800K Warmweiß / 210Lm / 45° - Montageloch= Ø28mm - Gehäuse Kragen = Ø35mm - Höhe = 31mm - Kabellänge = 20cm</p>		39664	3 X VERTEILERBLOCK FÜR SPOT
			39642	KONTAKTBRÜCKE
			39630	MONTAGESET MIT 12 LEDS
			39629	MONTAGESET MIT 6 LEDS
			39628	ERWEITERUNGSSET MIT 3 LEDS

2 MONTAGE LED-STEUERUNG

2.1 Ausführungsplan

- SCHLIESSEN SIE DIE SCHALTUNG NUR AN DIE NETZSPANNUNG AN, WENN SIE VOLLSTÄNDIG IST!**
- Der Empfänger muss mit der Fernbedienung gekoppelt werden, bevor er in einen Profil eingebaut werden kann. Die 4 Ausgänge des Empfängers können nicht separat angesteuert werden.**
- Testen Sie die gesamte Schaltung, bevor Sie sie in die Terrassenüberdachung integrieren.**
- Die Beleuchtungsprofile können auf alle Trägern, außer den seitlichen Trägern, nach Wunsch montiert werden.
- Der Transformator & Empfänger können an 3 Stellen eingebaut werden:
 - o hinter den Abstandhaltern des Wandprofils,
 - o in einem der Beleuchtungsprofile,
 - o in der optionalen Kabelrinne VPKG.
 Die Kabel (Längen 5, 7, 9 m) sind dimensioniert, um die Steuerung in die Mitte zwischen den Beleuchtungsprofilen zu stellen. Bestellen Sie zusätzliche Verlängerungskabel, wenn Sie die unten angegebenen Abmessungen überschreiten möchten.
- Vorsicht bei der Verkabelung durch die Profile. Beschädigen Sie den Stromkreis nicht durch Grate und/oder zu starkes Ziehen.

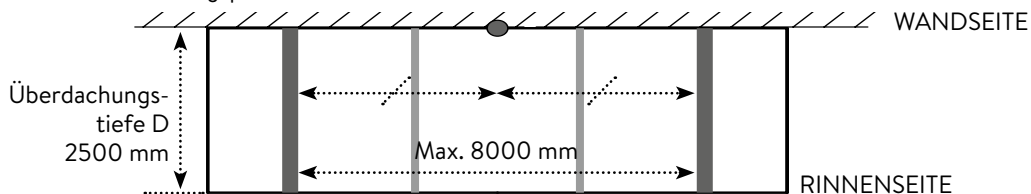
2.2 Kabellänge bis die Steuerung

2.2.1 Montage hinter den Abstandhaltern oder in der Kabelrinne

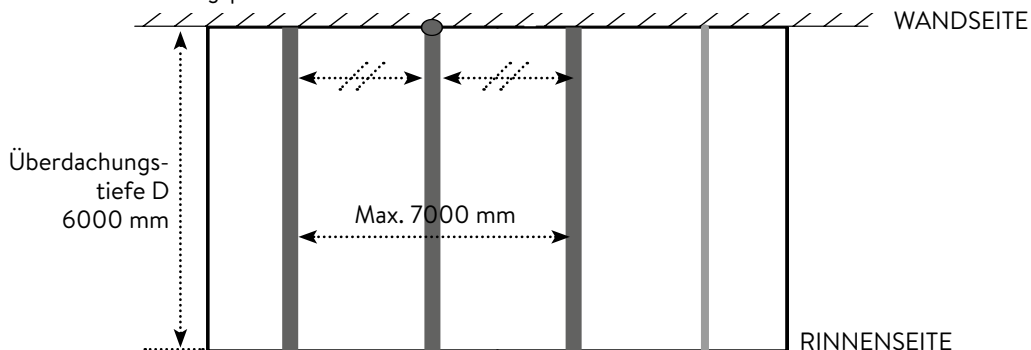
1. Maximaler Abstand (mit Steuerung zentral positioniert):
 - o Beispiel 1: Überdachungstiefe 2,5 m; dann beträgt der maximale Abstand zwischen den Beleuchtungsprofilen max. ± 8 m (Abstand von LED bis zum Empfänger).
 - o Beispiel 2: Überdachungstiefe 6 m; dann beträgt der maximale Abstand zwischen den Beleuchtungsprofilen max. ± 7 m.

Draufsicht Überdachung mit Beleuchtungsprofilen:

Z.B. mit 2 Beleuchtungsprofilen



Z.B. mit 3 Beleuchtungsprofilen



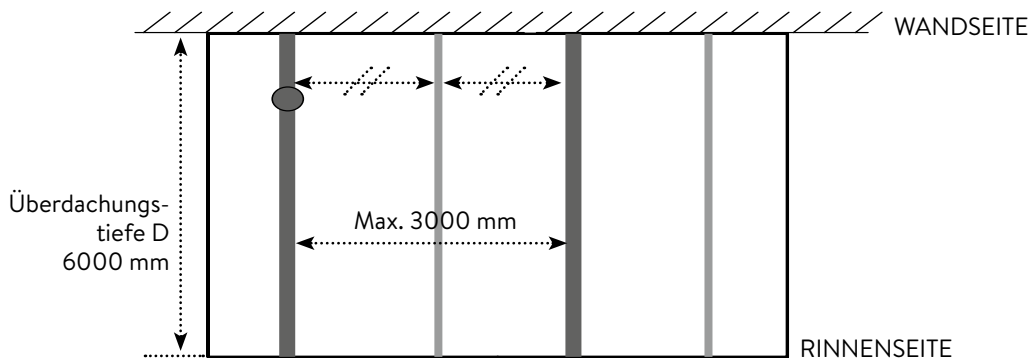
- Anschluss 230 V zum Empfänger und Transformator; Mitte der Beleuchtungsprofile
- Träger ohne Beleuchtungsprofil
- Träger mit Beleuchtungsprofil

2.2.2 Montage in einem LED-Profil

1. Maximaler Abstand (mit Steuerung zentral positioniert):
 - o Beispiel: Überdachungstiefe 6 m, dann beträgt der maximale Abstand zwischen den Beleuchtungsprofilen max. ± 3 m (der maximale Abstand zwischen den extremen Beleuchtungsprofilen ist hier kleiner als wenn die Steuerung hinter dem Abstandshalter montiert wird).

Draufsicht Überdachung mit Beleuchtungsprofilen:

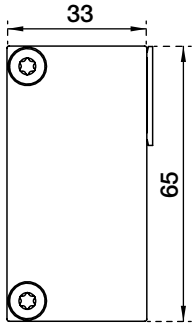
Z.B. mit 2 Beleuchtungsprofilen



- Anschluss 230 V zum Empfänger und Transformator; Mitte der Beleuchtungsprofile
- Träger ohne Beleuchtungsprofil
- Träger mit Beleuchtungsprofil

2.3 Steuerung in der Kabelrinne

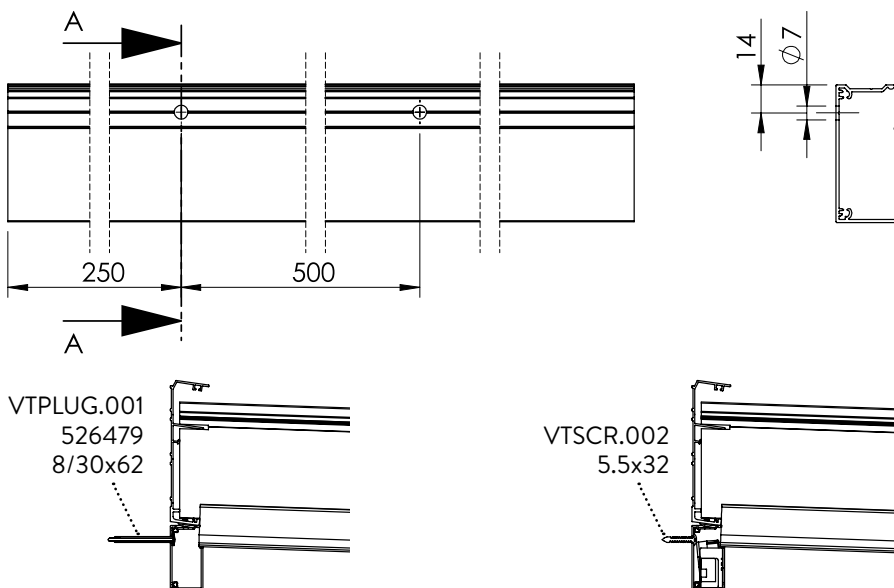
2.3.1 Abmessungen



2.3.2 Montage auf Climalux & Horizon

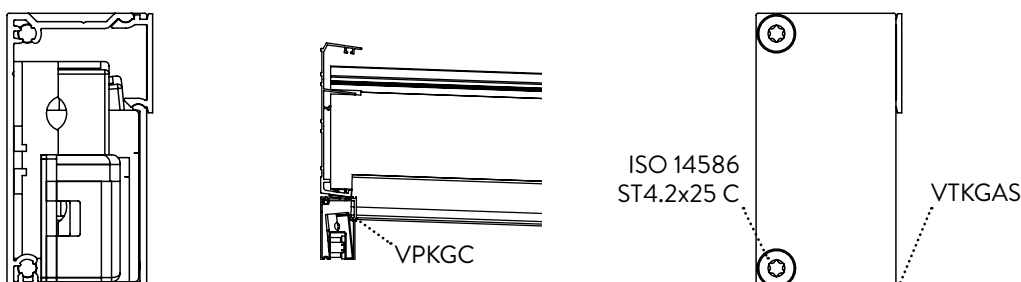
2.3.2.1 Befestigung

1. Die optionale Kabelrinne wird am besten vor der Montage der LED-Profile montiert.
2. Bohren Sie Löcher $\varnothing 7$ mm in die vorhandene Rille der Kabelrinne; 250 mm von der Seite & alle 500 mm.
3. Wenn Sie nach der Montage der Rinne keinen Zugang mehr zu ihrer Seite haben, müssen Sie jetzt die elektrischen Komponenten darin montieren (siehe HS4 LED-Verkabelung). Sowie das Abschlussprofil VTKGAS.
4. Befestigen Sie die Kabelrinne an der Wand oder am Aluminium-Profil mit dem passenden mitgelieferten Befestigungsmaterial (Schlagdübel / selbstbohrende Schraube).



2.3.2.2 Verkabelung & Abschluss

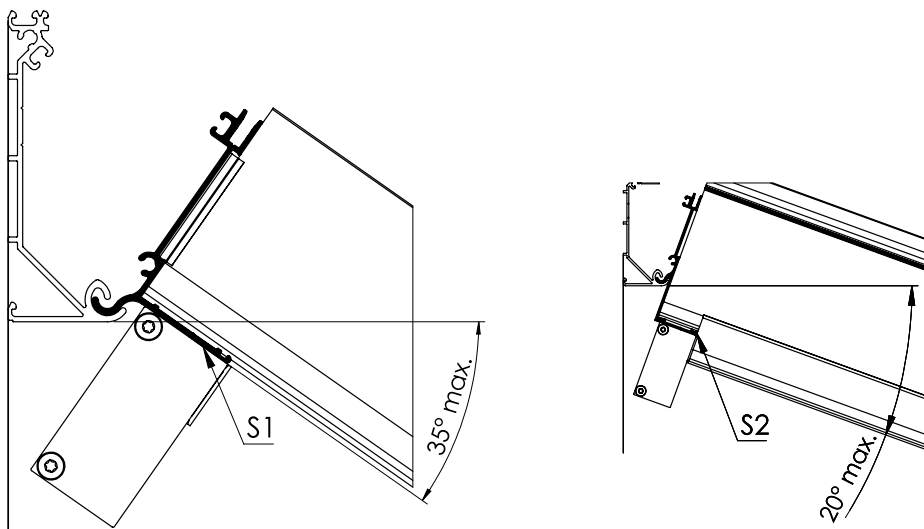
1. Montieren Sie die LED-Profile auf die Träger (siehe Kapitel „Montage der LED-Profile“).
2. Schieben Sie die elektrischen Komponenten in die gewünschte Position zwischen den LED-Profilen.
3. Schließen Sie alle elektronischen Einrichtungen an (siehe Kapitel „LED-Verkabelung“).
4. Kürzen Sie das Kabelrinne-Abdeckprofil und klicken Sie es zwischen den LED-Profilen in das Kabelrinnenprofil.
5. Befestigen Sie die Abschlussprofile VTKGAS.



2.3.3 Montage auf Climax & Panorama

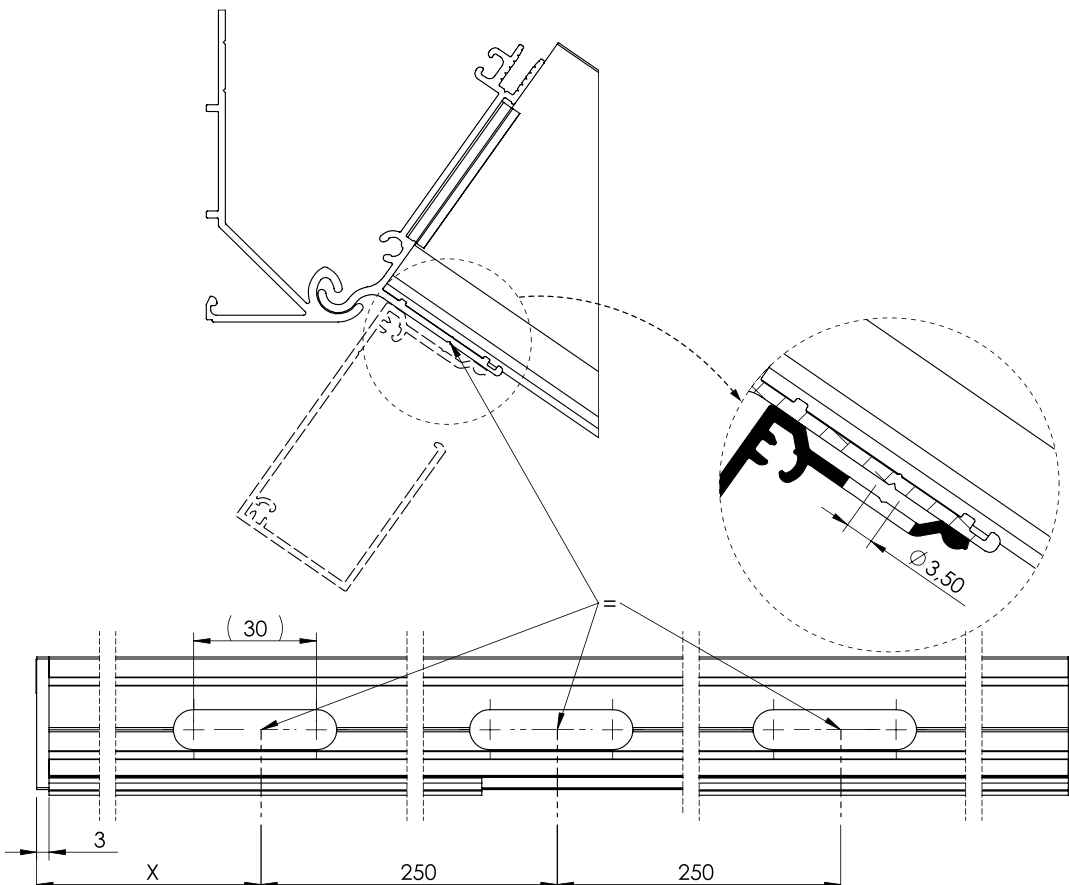
2.3.3.1 Maximaler Montagewinkel

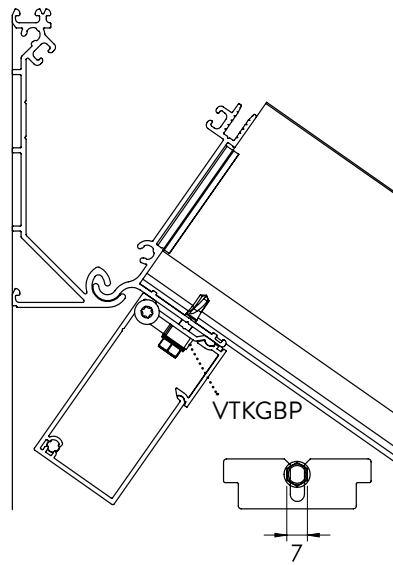
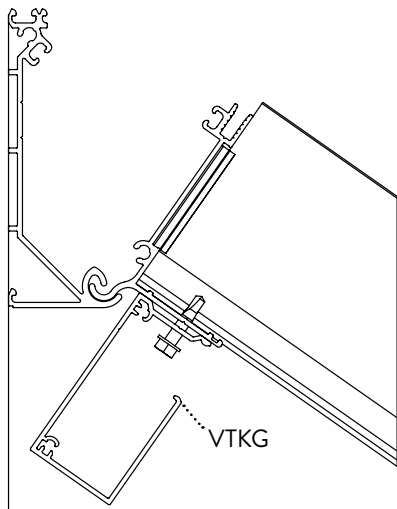
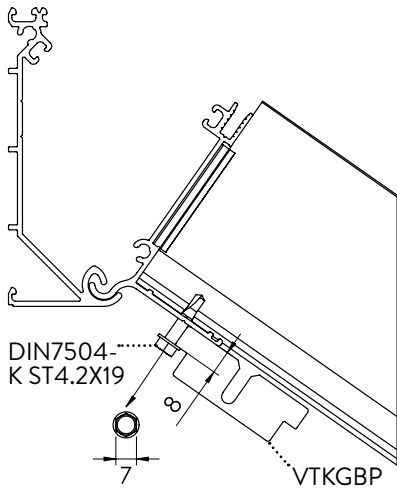
1. Beachten Sie die maximal kompatible Dachneigung, je nachdem, ob Scharnierprofil S1 oder S2 verwendet wird.



2.3.3.2 Befestigung

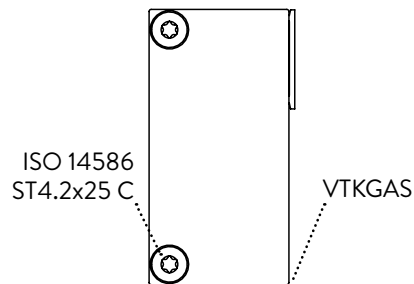
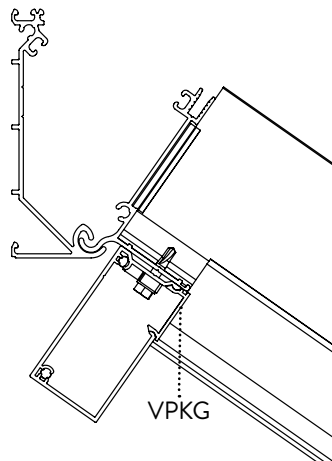
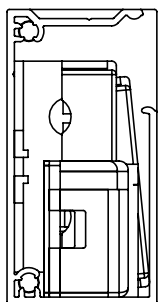
1. Bohren Sie Löcher $\varnothing 3,5$ mm in die Schraubenrinne an der Unterseite von S1/S2; an der Längsposition, die den vorhandenen Schlitz in der Kabelrinne entspricht.
2. Drehen Sie die Montageschraube unten in S1/S2 ein, bis auf die Höhe, die durch das Ende vom VTKGBP angegeben ist.
3. Wenn Sie nach der Montage der Rinne keinen Zugang mehr zu ihrer Seite haben, müssen Sie jetzt die elektrischen Komponenten darin montieren (siehe Kapitel „LED-Verkabelung“). Sowie das Abschlussprofil VTKGAS.
4. Haken Sie die Kabelrinne mit ihren Schlitz über die Schrauben und schieben Sie die Befestigungsplatten VTKGBP zwischen der Innenseite der Kabelrinne und den Schraubenköpfe.
5. Ziehen Sie die Schrauben vorsichtig an.





2.3.3.3 Verkabelung & Abschluss

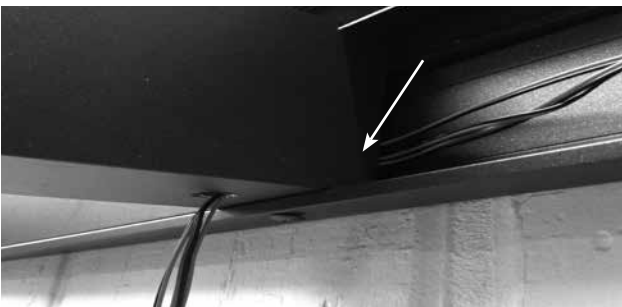
1. Montieren Sie die LED-Profile (siehe Kapitel „Montage der LED-Profile“).
2. Montieren Sie und schließen Sie alle elektronischen Einrichtungen an (siehe Kapitel „LED-Verkabelung“).
Schieben Sie die elektrischen Komponenten der Seite in die gewünschte Position. Wenn eine Befestigung hierzu hindert, dann drehen Sie diese vorübergehend ohne Platte VTKGBP ein.
3. Kürzen Sie das Kabelrinne-Abdeckprofil und klicken Sie es zwischen den Trägern in das LED-Profil.
4. Befestigen Sie die Abschlussprofile VTKGAS.



2.4 Steuerung hinter dem Abstandhalter / in einem LED-Profil

2.4.1 Überdachung vorbereiten

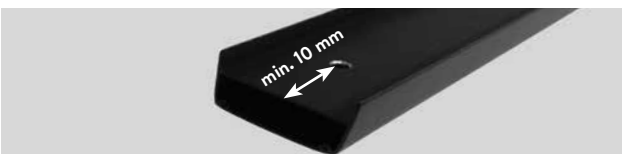
1. Vor der Montage müssen die Überdachungsprofile gebohrt werden. Bei einer bereits montierten Überdachung entfernen Sie die notwendigen Profile (siehe Montageanleitungen Climax, Panorama oder Climalux).
2. Bohren und entgraten Sie Löcher \varnothing 9 mm, um den Kabeln (mit den Steckern) einen Durchgang zu geben.
 - o Bohren Sie in **das Wandprofil/die Seitenplatte** (und Climax Scharnierprofil) falls erforderlich für die elektrische Versorgung.
 - o Bohren Sie an der Wandseite in **beide Seiten der Träger** (D1, D2, D3, DX), **mit Ausnahme der Seitenträger**. Ausreichend nah an den Enden der Träger, damit die Abstandhalter die Bohrung verdecken.
 - Climax (Panorama): max. 30 mm vom Trägerende entfernt.
 - Climalux (Horizon): keine oder max. 10 mm vom Trägerende entfernt.
 - o Bohren Sie an der Wandseite **unten in die Träger** (D1, D2, D3, DX); **nur bei den Trägern, die mit LED-Profilen ausgestattet werden**.
 - Climalux (Horzion): X = 8 mm (Abstand zwischen Bohrloch und Stützprofilrand)
 - Climax (Panorama): X = 10 mm (Abstand zwischen Bohrloch und Scharnierprofil)
3. Montieren Sie die gebohrten Profile.



3 MONTAGE DER LED-PROFILE

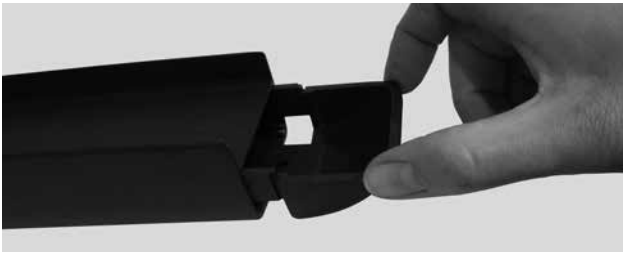
3.1 Allgemein

1. Wickeln Sie die Kabellängen von den LED-Profilen ab (5, 7 oder 9 m) und richten Sie die Seite mit den abgehenden Kabeln zur Wandseite aus.
2. Bei Steuerung hinter dem Wandprofil oder in einem LED-Profil:
 - o Bohren Sie in das LED-Profil an der Wandseite ein Loch (oder Langloch) von min. \varnothing 9 mm; im Abstand X = 10 mm und ziehen Sie die Kabel dadurch.
 - o Je nach bevorzugter Montageweise:
 - Stellen/kleben Sie die Steuerung gegen das Wand/Scharnierprofil, zentral zwischen allen LED-Profilen.
 - Stellen Sie die Steuerung ins das LED-Profil, das am zentralsten montiert werden soll.



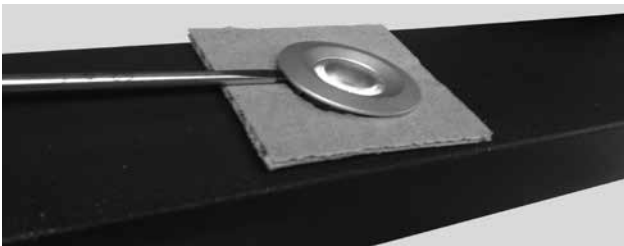
3.2 Abschlussprofile

1. Schieben Sie die Abschlussteile (VTLEDES = Climax / VTLEDESX = Climalux) auf die Enden der Beleuchtungsprofile. In Kombination mit der Kabelrinne werden diese Teile nur an der Rinnenseite montiert.



3.3 Montage LED-Profil

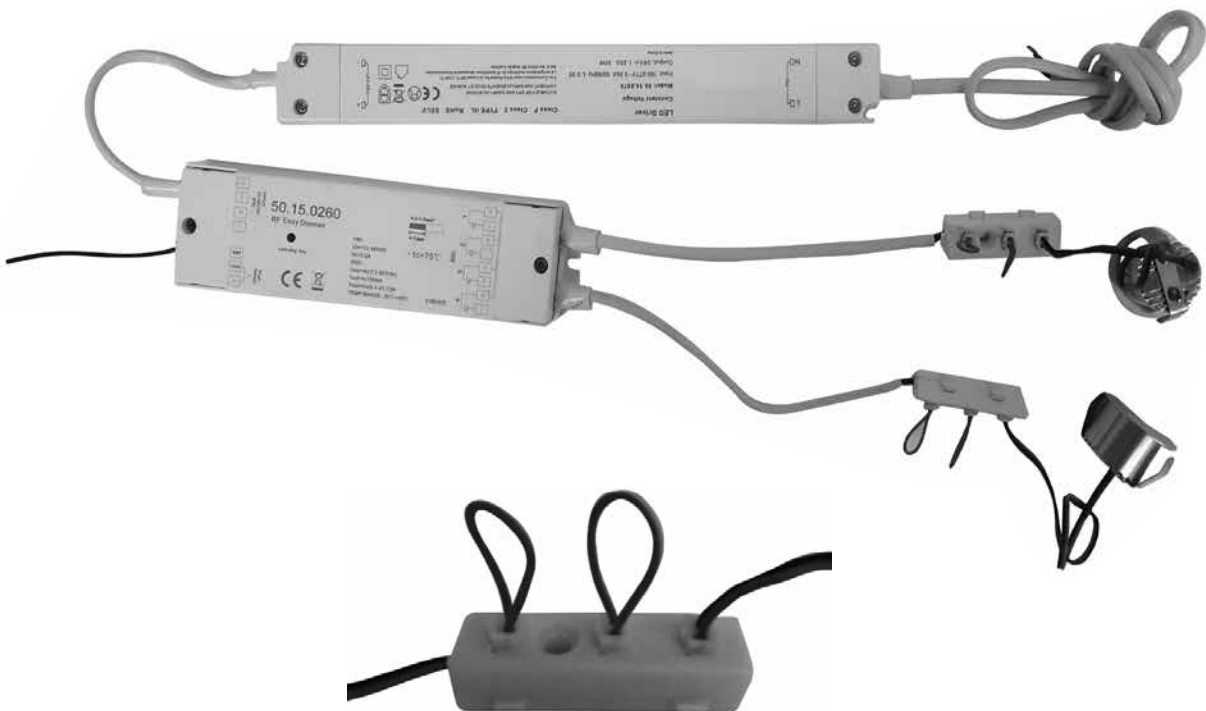
1. Entfernen Sie mit einem kleinen flachen Schraubendreher die vormontierten Spots sowie die Schutzkarton aus den Löchern. Achten Sie darauf, dass der Lack nicht beschädigt wird und ziehen Sie nicht stark an der Verkabelung.
2. Der LED-Spot hängt ± 10 cm, dadurch kommt das Loch ($\varnothing 5,5$ mm) für die Montageschraube frei.
3. Positionieren Sie das vorbereitete Beleuchtungsprofil mit den herausstehenden Kabeln zur Wandseite auf den gewünschten Träger.
4. Bohren Sie gegebenenfalls den Träger (und Verstärkungsrohr im Träger) noch vor mit $\varnothing 3$ mm in Höhe von den Befestigungslöchern des Beleuchtungsprofil.
5. Schrauben Sie das (klemmende) Beleuchtungsprofil mit der selbstbohrenden Schraube 5,5 x 32 mm an den gewünschten Träger fest: 3 pro Beleuchtungsprofil. Achten Sie darauf, dass das Beleuchtungsprofil durch das Anziehen nicht verformt wird! Die Schraube muss vollständig eingeschraubt werden – ohne Kabel einzuklemmen – damit der LED-Spot vollständig hineinpasst.
6. Drücken Sie den Spot definitiv in das Loch. Achten Sie darauf, dass keine Kabel eingeklemmt werden.



4 LED-VERKABELUNG

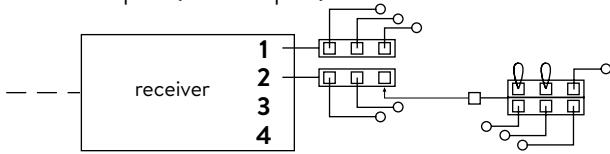
4.1 Schaltung

1. **SCHLIESSEN SIE DIE SCHALTUNG NUR AN DIE NETZSPANNUNG AN, WENN SIE VOLLSTÄNDIG IST!**
Bevor der Empfänger in einem Profil versteckt wird, muss er mit der Fernbedienung gekoppelt werden. Sie testen am besten die gesamte Schaltung, bevor Sie sie in die Überdachung einbauen.
2. Schließen Sie den Transformator noch NICHT an das Stromnetz, sondern verbinden Sie den Ausgang mit dem Eingang des Empfängers (falls nicht so geliefert).
3. Der Empfänger hat 4 Ausgänge, die gemeinsam durch 1 Kanal der Fernbedienung gesteuert werden:
 - Jeder Ausgang kann 16,8 W unterstützen = maximal 6 LED-Spots (jeweils 2,5 W).
 - Die LEDs sind für jeden Ausgang in Reihenschaltung geschaltet. Verwenden Sie dazu die erforderlichen Verteilerblöcke (mit 3 oder 6 Anschlüssen). Die unbenutzten Kontakte der Verteilerblöcke werden mit einer dafür vorgesehenen Drahtbrücke verbunden.
 - Beachten Sie, dass die Summe aller LEDs (verteilt auf die verwendeten Ausgänge) die Leistung des Transformators nicht überschreiten darf:
 - ◊ 30 W Trafo => max. 10 Spots
 - ◊ 60 W Trafo => max. 20 Spots
 - Der Empfänger führt auch 2 weitere Funktionen aus:
 - ◊ Umrichter: Die vom Transformator empfangene konstante 24 V-Spannung wird in den notwendigen konstanten 0,7 A-Strom umgewandelt, die die LED-Spots benötigen. Schließen Sie LED-Spots also niemals direkt an den Trafo an! Da sie nicht die entsprechende Stromstärke erhalten werden.
 - ◊ Dimmer: Der Empfänger variiert die Spannung zwischen 0 - 24 V DC, um die Lichtintensität wie gewünscht einzustellen. Die LEDs können nur über die Spannungsregelung gedimmt werden!
4. Siehe weiter für komplexere Schaltungen mit mehreren Empfängern.
 - Zur Steuerung der LEDs mit einem Taster (nicht im Lieferumfang enthalten).
 - Zur Steuerung mehrerer LEDs auf 1 Fernbedienungskanal.
 - Zur Steuerung der LEDs über separate Fernbedienungskanäle.
5. Nachdem die Schaltung vollständig ist, kann der Transformator an die Netzspannung angeschlossen werden.

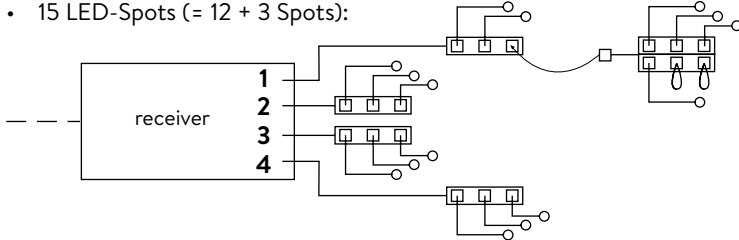


Schaltungen der LED-Spots:

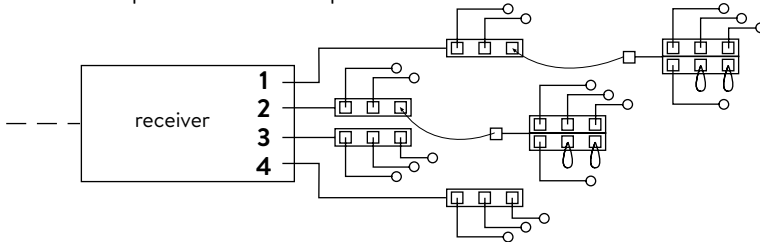
- 9 LED-Spots (= 6 + 3 Spots):



- 15 LED-Spots (= 12 + 3 Spots):



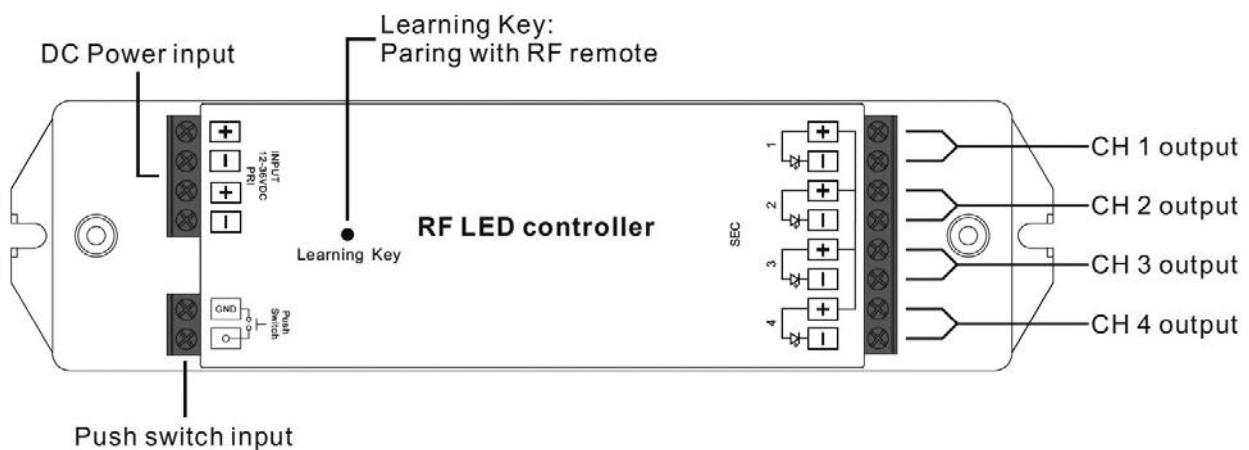
- 18 LED-Spots (= 12 + 3 + 3 Spots):



Empfänger		
3x Verteilerblock		
6x Verteilerblock		
Kontaktbrücke		
LED-Spot		

4.2 Fernbedienung koppeln

1. Entfernen Sie die Schutzfolie der Batterie der Fernbedienung.
2. Drücken Sie 1 x kurz auf die „Learning Key“ auf dem Empfänger.
3. Auf der Fernbedienung: 1 x kurz auf die ON-Taste der gewünschten Bedienungszone drücken.
4. Die LED-SPots blinken 1 x. Ihre Anlage ist gebrauchsfertig.
5. Nachdem der Empfänger mit der Fernbedienung richtig eingestellt wurde und das LED-Set funktioniert, kann dieser Empfänger hinter den Profilen der Terrassenüberdachung eingebaut werden.
6. Varianten:
 - o Die 4 Ausgänge eines Empfängers können nicht separat angesteuert werden.
 - o Sie können 5 verschiedene Zonen auf 1 Fernbedienung programmieren, die jeweils mit einem separaten Empfänger verbunden sind.
 - o Mehrere Empfänger können mit 1 Zone der Fernbedienung gekoppelt werden.
 - o Bis 8 Fernbedienungen können mit 1 Empfänger gekoppelt werden.



4.3 Fernbedienung entkoppeln

1. Halten Sie die „Learning Key“ des Empfängers so lange gedrückt, bis (\pm 3 Sek.) die angeschlossenen LEDs 2x blinken.

4.4 Fernbedienung verwenden

Einschalten/ausschalten:

1 x auf die ON- oder OFF-Taste drücken.

Dimmen:

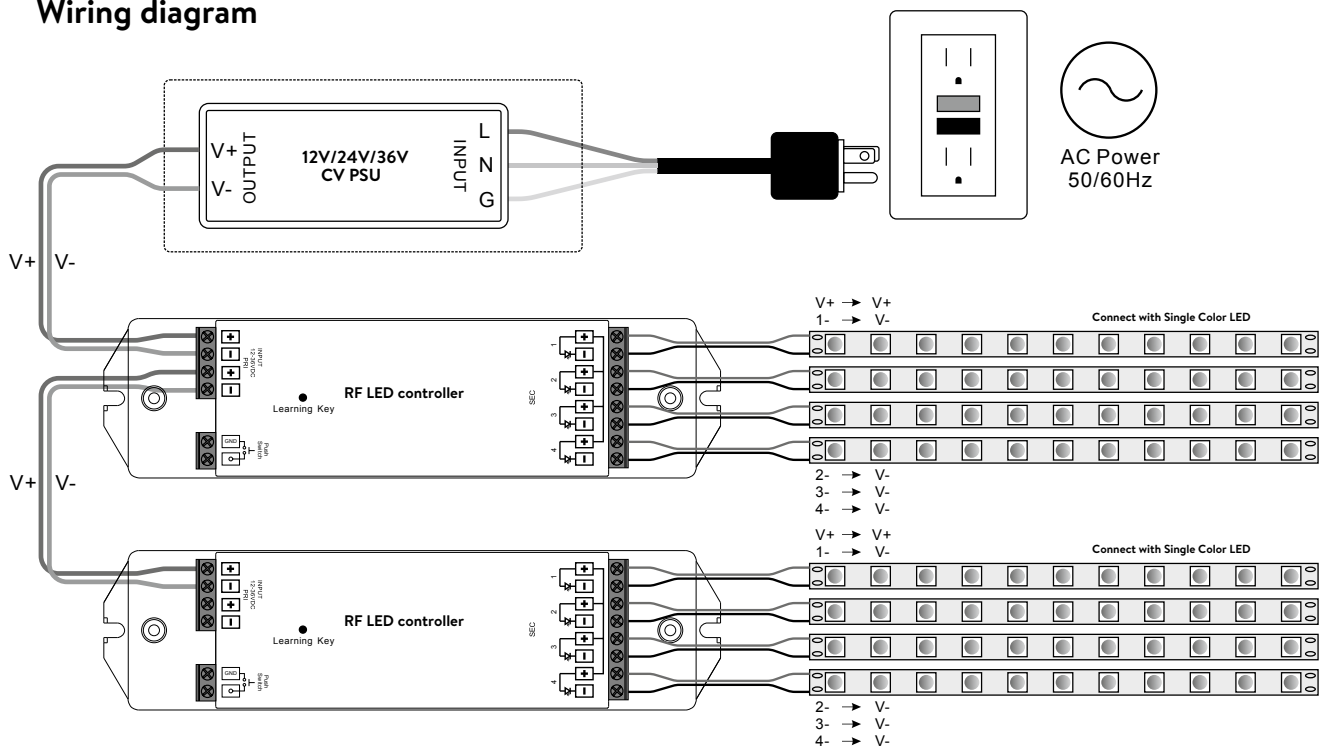
Halten Sie die ON-Taste gedrückt, um das Licht heller zu machen. Halten Sie die OFF-Taste gedrückt, um das Licht zu dimmen.

Kanäle:

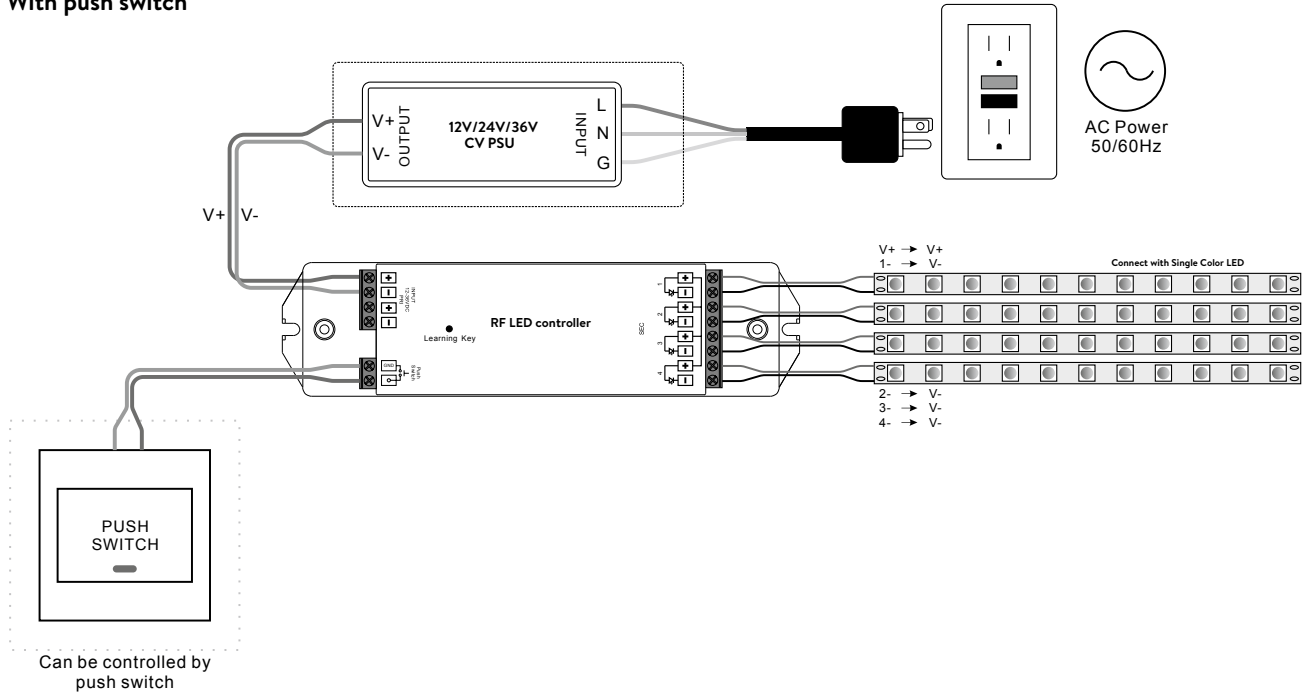
Bis zu 5 Kreisläufe können mit derselben Fernbedienung gesteuert werden. Siehe auch Bedienungsanleitung der Fernbedienung.

4.5 Varianten der Basisschaltung

Wiring diagram

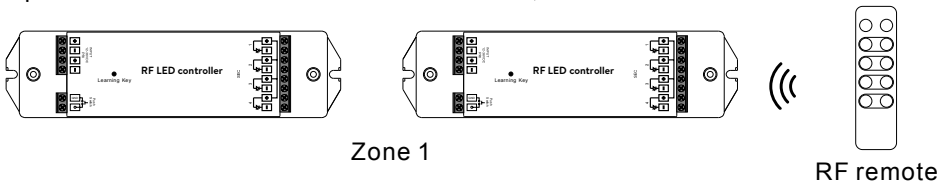


With push switch

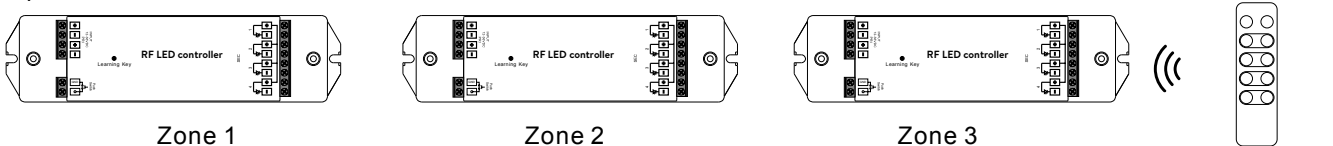


If you use multiple receivers, you have two choices:

Option 1: have all the receivers in the same zone, like zone 1



Option 2: have each receiver in a different zone, like zone 1, 2, 3 or 4



5 STÖRUNGSHECKLISTE

1 Ist der richtige Trafo angeschlossen?

- o 30W Trafo => max. insgesamt 10 Spots im Kreis.
- o 60W Trafo => max. insgesamt 20 Spots im Kreis.
- o => Wenn nicht richtig: Trafo ersetzen.

2 Gibt es eine Spannungsquelle?

- o Messen Sie die Spannung am Trafo-Eingang U1 = 230 V AC?
(I₁ = hängt vom Verbrauch der Komponenten im Stromkreis und von der Position der Dimmfunktion ab).
- o => Wenn nicht: Überprüfen Sie den Verteilerkasten und das Stromkabel.

3 Wandelt der Trafo die Netzspannung in Gleichspannung um?

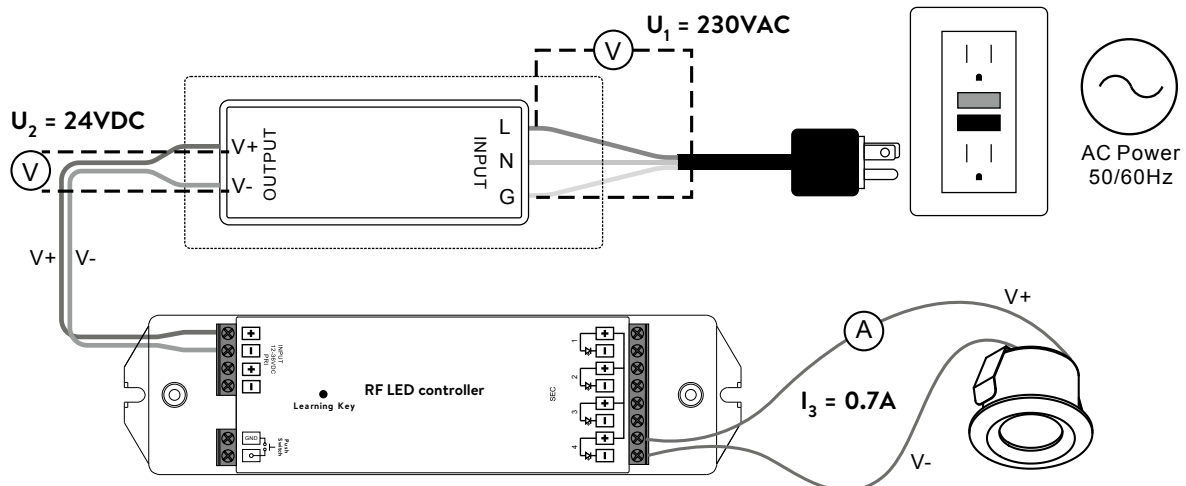
- o Messen Sie die Spannung am Trafo-Ausgang U2 = 24 V DC?
(I₂ = hängt vom Verbrauch der Komponenten im Stromkreis und von der Position der Dimmfunktion ab).
- o => Wenn nicht: Trafo ersetzen.

4 Ist die Fernbedienung verbunden?

- o Reagieren die LEDs auf Eingaben von 1 der 5 Fernbedienungskanäle.
- o => Wenn nicht: Verbinden Sie den Empfänger mit einem der 5 Fernbedienungskanäle (siehe Anleitung).

- 5 Bei Bedienung des Empfängers mit der Fernbedienung: Wandelt der Empfänger die Konstanzspannung an seinem Eingang in Konstantstrom an seinem Ausgang um und liefert er den Strom an die 4 getrennten Ausgangskreise?
- o Liefert jeder der 4 Ausgangskreise ohne angeschlossene LEDs, einen konstanten Strom von $I_3 = 0.7 \text{ A}$? (U_3 = hängt vom Verbrauch der Komponenten im Stromkreis und von der Position der Dimmfunktion ab.)
 - o => Wenn nicht: Empfänger ersetzen.
- 6 Schließen Sie die LEDs richtig an den Empfänger an.
- o Pro 4 Ausgangskreise werden nicht mehr als 6 LEDs angeschlossen.
 - o Die LEDs sind pro Ausgangskreis in Serie geschaltet und die unbenutzten Kontakte in den Lüsterklemmen sind mit einem Brückenkontakt geschlossen.
- 7 Leuchten alle LEDs oder nur einige?
- o Schalten Sie im nicht funktionierenden Ausgangskreis jede einzelne LED in diesen Stromkreis an. Vielleicht sind eine oder mehrere LEDs defekt und verhindern Sie das Aufleuchten der anderen.
 - o => Ersetzen Sie die erforderlichen LEDs/Kabel/Lüsterklemmen.

Wiring diagram



VERWENDEN SIE NUR DIE VON SKYLUX GELIEFERTEN ORIGINALTEILE. BEI GEBRAUCH VON NICHT-ORIGINALTEILEN VERFÄLLT JEDE GARANTIE.

SKYLUX® IS A REGISTERED BRAND OF SKYLUX
 SPINNERIJSTRAAT 100 - B-8530 STASEGEM
 T +32 (0)56 20 00 00 - F +32 (0)56 21 95 99
 INFO@SKYLUX.BE
 WWW.SKYLUX.EU

SKYLUX
Hello daylight!