



DE

Skylux[®] RWA 160°

Montageanleitung


SKYLUX
Hello daylight!

Sicherheit

Bitte die notwendigen und erforderlichen Sicherheitsmaßnahmen einhalten, wie Sicherheitsnetze und Sicherheitsseile während einer Montage an der Außenseite, Sicherheitsbrille, Handschuhe, Helm, usw. Das Glas nicht betreten.



Absturzgefahr



- Leitern richtig verwenden, wenn Sie das Dach betreten:
 - Leiter in gutem Zustand?
 - Richtig aufgestellt in einem Winkel von 75°?
 - Unten und oben gesichert, sodass sie nicht bewegen kann?
 - Kein schweres Material auf der Leiter mitnehmen (3-Kontaktpunktregel)! Verwenden Sie wenn möglich einen Kran, um das Material hochzuziehen.
- Kein Material über den Dachrand heben; verwenden Sie einen Kran.
- Dachzone: Der Dachteil, in dem die Kuppel/das Lichtband montiert wird, muss ausreichend gesichert sein, z.B. den Rand sichern (Sicherungssystem in der Dachrinne, das auf die Außenwand des Gebäudes stützt, mit angepasster A B C Kategorie gemäß Dachneigung) oder ein Gerüst einsetzen, um Abstürze zu vermeiden. Wenn das Dach nicht gesichert ist, muss man immer einen Sicherheitsgurt mit einem Sicherheitsseil tragen (der Fallhöhe angepasst), das an geeigneten Verankerungspunkten befestigt ist.
- Das Dach muss stabil sein und darf keine gefährliche Öffnungen oder ungesicherte Teile haben (z.B. Wellplatten, ...). Treffen Sie die notwendigen Maßnahmen, wenn das nicht der Fall ist: verstärken, konforme Sicherheitsnetze unter Gefahrzonen, ...
- Bevor Sie die das Loch für die Kuppel/das Lichtband machen: Sorgen Sie für Sicherheitsnetze gemäß den geltenden Rechtsvorschriften. Die Netze müssen sicher und ausreichend am Gebäude befestigt werden.
- Wenn Sie eine Hebebühne verwenden: immer Auftraggurt tragen und sichern (verpflichtet)! Käfig nicht verlassen.
- Nie rückwärts auf dem Dach laufen, immer vorwärts.
- Sorgen Sie für ausreichend Licht am Arbeitsplatz.



Herabfallende Gegenstände

- Es ist verboten, um unter oder im Umkreis von weniger als 1 m um herabfallende Gegenstände zu laufen.
- Gefahrenzonen abgrenzen unter der Kuppel/dem Lichtband, im Gebäude und draußen bei den Außenwänden (falls Material vom Dach fällt). So vermeidet man Unfälle mit herabfallenden Gegenständen. Es ist verboten, diese Gefahrenzonen während der Arbeiten zu betreten.



Quetschgefahr

- Alle Werkzeuge sind im gutem Zustand und sind mit CE-Kennzeichnungen und Sicherheitsbestimmungen gelabelt. Diese dürfen nicht entfernt werden.
- Personen, die diese Werkzeuge benutzen, sind dazu ausgebildet. Die Schütze der Werkzeuge müssen immer vorhanden, in gutem Zustand und richtig eingestellt sein.



Sturzgefahr, Hindernisse am Boden

- Sicherheit ist wichtig und fängt mit Sauberkeit und Ordnung an. Alles sofort reinigen, nichts herumliegen lassen.
- Müll muss getrennt werden.
- Vorsicht mit elektrischen Kabeln (Stolpergefahr). Nie rückwärts laufen!
- Sorgen Sie für ausreichend Licht am Arbeitsplatz.



Spitze Gegenstände

- Vorsicht, dass Sie sich nicht in die Finger schneiden oder dass Ihre Finger nicht gequetscht werden, wenn Sie mit Kuppeln/Lichtbändern arbeiten.
- Achten Sie auf Ihre Hände während der Montage.
- Schnittfeste Handschuhe sind erforderlich.



Ergonomie

- Lasten immer richtig heben: Gehen Sie in die Knie, bewegen Sie Ihre Füße statt Ihr Rücken, körpernah tragen.
- Lasten von mehr als 25 kg müssen mindestens zu zweit getragen werden.



Anschluss und aufladen

- Nicht zur Aufladung von Geräten geeignet.



Persönliche Schutzausrüstung



- Arbeitskleidung, Sicherheitsschuhe, Helm sind erforderlich.



- Sicherheitsseil (Lifeline) und Auffanggurt sind erforderlich, wenn der Rand nicht ausreichend gesichert ist oder wenn Sicherheitsnetze unter der Kuppel/dem Lichtband nicht vorhanden sind. Sie sind auch notwendig, wenn Hebebühnen verwendet werden.



- Handschuhe verwenden, wenn Sie mit Kuppel- oder Lichtbandteilen arbeiten.



- Sicherheitsbrille und Gehörschutz sind erforderlich, wenn Säge- oder Schleifmaschinen verwendet werden.

Immer eine Last Minute Risikoanalyse ausführen!

Bei Zweifel: HALT! Keine unnötigen Risiken eingehen. Fragen Sie Ihre(n) Vorgesetzte(n) wenn nötig.

Inhaltsverzeichnis

SICHERHEIT	S. 2
ZUSÄTZLICHE SICHERHEITSVORKEHRUNGEN	S. 4
MONTAGEANLEITUNG SKYLUX 160° MIT KUNSTSTOFFKUPPEL	S. 4
MONTAGEANLEIDUNG SKYLUX 160° MIT GLAS	S. 5
GEBRAUCHSHINWEISE	S. 5

Zusätzliche Sicherheitsvorkehrungen

- a. Die Dachausstiegskuppel ist sehr schwer. Achtung für Verletzungsgefahr bei der Positionierung und Montage.
- b. Der Installateur muss alle erforderlichen Sicherheitsmaßnahmen treffen, sodass das System während der Montage/Reparatur nicht benutzt werden kann (lockout–tagout)..
- c. Alle erforderlichen kollektiven und persönlichen Schutzausrüstungen müssen bereitgestellt und verwendet werden, um eine sichere Montage/Reparatur zu gewährleisten.
- d. Achten Sie darauf, dass das System sicher und korrekt funktioniert nach der Montage. Der Anschluss des Systems ist verpflichtet.

Montageanleitung Skylux 160° mit Kunststoffkuppel

Setzen Sie den Aufsatzkranz über die Dachöffnung und schrauben Sie ihn alle 30 cm am Boden fest. Verwenden Sie dazu das entsprechende Befestigungsmaterial (nicht im Lieferumfang enthalten). Lesen Sie die Montageanleitung der Skylux®-Lichtkuppel. Die Dachbedeckung wird bis zur Oberseite des Aufsatzkranzes angebracht. Befestigen Sie die äußere Montageplatte an der Dachkonstruktion, verwenden Sie dazu die 3 Schraublöcher. Wenn die Dachbedeckung nicht fertig ist, muss die Lichtkuppel provisorisch montiert werden, um den Motor vor Witterungseinflüssen zu schützen.

Entfernen Sie die Schutzvorrichtungen der Scharniere und demontieren Sie die Edelstahl-Scharnierachsen.

Setzen Sie die Lichtkuppel in einem Winkel von 140°-160 zum Aufsatzkranz, um die Lichtkuppelscharniere in die Aufsatzkranzscharniere einzusetzen. Dachfenster schließen und Scharnierachsen fixieren (1 pro Scharnier).

Montieren Sie den Motorhebel so, dass die Führungsrollen zur Schiene des Rahmens zeigen, und schneiden Sie das Befestigungselement ab. Die Führungsrollen gleiten seitlich in die Schienen. Dies muss auf der Innenseite erfolgen. Bei 24 V DC Spannung kann der Motor aktiviert werden. Diese Verbindung kann vom Dach aus erfolgen. Die Lichtkuppel ist jetzt am Antrieb befestigt und bereit für die elektrische Verbindung mit der Steuerung.

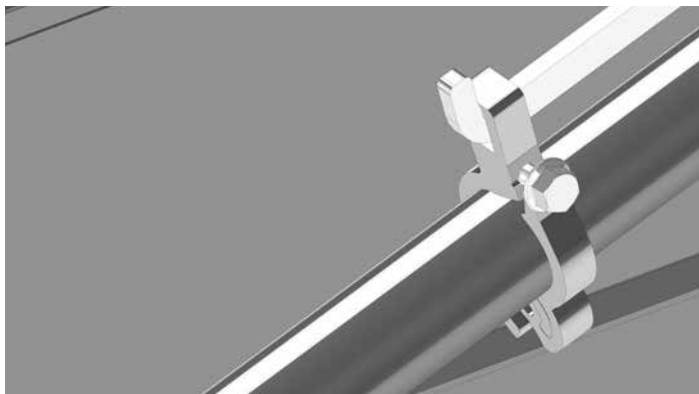
Montageanleitung Skylux 160° mit Glas

1) Setzen Sie den Aufsatzkranz über die Dachöffnung und schrauben Sie ihn alle 30 cm am Boden fest. Verwenden Sie dazu das entsprechende Befestigungsmaterial (nicht im Lieferumfang enthalten). Lesen Sie die Montageanleitung der Skylux®-Lichtkuppel. Bitte berücksichtigen Sie die Witterungseinflüsse, wenn der Skylux 160° noch nicht montiert ist und draußen liegt.



2) Alles (Aufsatzkranz und Klappe) muss ordentlich befestigt werden, bevor man das System öffnet. Sonst kann der Aufsatzkranz das Gewicht der Klappe (bei einem Öffnungswinkel von 75°) nicht halten und kann die Klappe kippen.

3) Falls der Skylux 160° mit einem Öffnungswinkelbegrenzer geliefert wurde, dann können Sie den maximalen Öffnungswinkel anpassen (siehe Bild unten links). Bestimmen Sie den gewünschten Öffnungswinkel und ziehen Sie die Schraube gut an. Öffnen und schließen Sie das System 10 Mal und überprüfen Sie, ob der Öffnungswinkelbegrenzer in Position bleibt.



Gebrauchshinweise

- Berücksichtigen Sie das hohe Gewicht des Glases, ca. 60 kg/m². Die Räder des Öffnungssystems befinden sich lose in der Schiene (ca. 2 mm voneinander entfernt), damit die Klappe in einem Winkel von 70° schwingen kann (Massenschwerpunkt geht über die Scharniere). Aufgrund dieses Freiraums zwischen den Rädern und den Schienen ist es nicht empfehlenswert, das Öffnungssystem bei viel Wind zu aktivieren.
- Beim Öffnen oder Schließen muss man immer den Bereich der Dachausstiegskuppel vermeiden, um Quetschgefahr zu vermeiden.
- Um Wärmestau unter der transparenten Lichtkuppel (Kunststoff, Hybrid, Glas) und damit eine mögliche Verformung oder Beschädigung von PVC-Teilen zu vermeiden, wird empfohlen, keine geschlossene Fläche (z. B. geschlossene Dachbodenluke) unter den Lichtkuppeln zu installieren. Wenn es doch eine geschlossene Fläche gibt, dann lassen Sie am besten die Dachausstiegskuppel offen, um Wärmestau zu vermeiden.
- Überprüfen Sie regelmäßig die Position des Öffnungswinkelbegrenzers (siehe Bild), um sicherzustellen, dass er noch richtig montiert ist. Wenn er nicht mehr richtig installiert ist, müssen Sie ihn sofort wieder richtig befestigen. Kontaktieren Sie bei Fragen oder Problemen den Kundendienst des Herstellers.