

# Climax Panorama

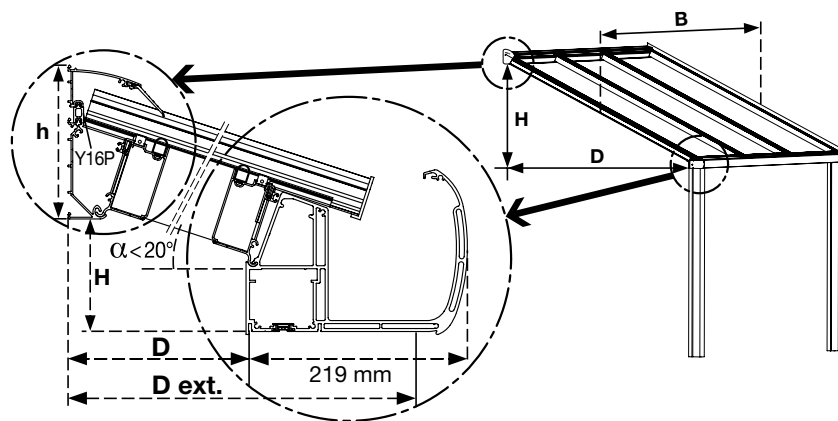
Kunde

Kommission

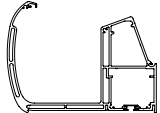
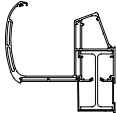

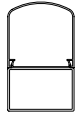
Lieferfrist

Preisanfrage  Nicht auf Maß

Bestellung



Bitte kreuzen Sie an oder klären Sie Ihre Wahl in den entsprechenden Feldern.

<b>Abmessungen (in mm)</b>	Breite 'B'					
	Tiefe 'D'					
	Tiefe 'D ext.' (bis Außenkante Pfosten)					
	Höhenunterschied 'H' oder Neigung ( $5^\circ < x < 20^\circ$ )					
	Pfostenlänge oder Pfosten auf Maß (genaue Länge)	2500 mm		3250 mm		
<b>Standardfarben*</b>	RAL 9010 Weiß					
	RAL 7016 ST Anthrazit (Tiger 029/71334)					
<b>Trendfarben**</b>	RAL 3004 ST Purpurrot (AE03053300420)		<b>Sonder-RAL-Farbe***</b>	RAL		
	RAL 9001 Creme			Pulvercode		
	RAL 9005 ST Schwarz (Axalta AE3054900520)			Ausführung	Glänzend	
	RAL 9006 ST Silbergrau (Tiger 029/90146)				Strukturlack	
	RAL 9007 ST Aluminiumgrau (Tiger 029/90147)				Matt (30 % Glanz)	
	RAL 9009 ST DB 703 (Tiger 029/80077)					
<b>Plattentyp</b>	Polycarbonat/Plexiglas oder Pergotop		Typ:			
			16 mm Stärke	klar		
	Glasverbindungsprofil		32 mm Stärke	opal		
	Glas (maximum 750 mm Glasbreite)		8 mm Glas	10 mm Glas		
	oder		Farbe und Stärke:			
	Pergotop Sandwichplatten		Weiß/Weiß	16 mm		
Pergotop-Soft Sandwichplatten		Grau/Weiß	32 mm			
		Braunrot/ Weiß	Akustik			
<b>Fertigstellung</b>	Gummis					
	Alu Clips CL16/CL32					
	Schraubbare Clips CLSB/CLST					
<b>Rinne</b>	GDG + GDGL		→ empfohlen bei VSG			
			GDG + GDGK + IPE120 Stahlverstärkung (IPE120 selber zu vorsehen)			
<b>Pfosten</b>	Pfosten 110/72 (ohne Clip)					
	Pfosten 110/181 (mit Clip)					
<b>Ausführung</b>	Freistehendes Dach (Montage gegen GDX)					
<b>Zusatz</b>	LED-Beleuchtung unter der Rinne					
	Climaled (3 Spots/Sparre) (Anzahl -> min. 2)				→ bitte füllen Sie die Menge ein	
	Keilelemente und/oder Seitenelemente				→ siehe Bestellschein Keilprofile und Seitenwand	
	Climaglidle (Schiebewandsystem)				→ siehe Bestellschein Climaglidle	
	Senkrechtmarkisen				→ siehe Bestellschein Senkrechtmarkisen	
<b>Anmerkung</b>						

\* **Standardfarben:** ohne Aufpreis (ca. 3 Wochen Lieferfrist)

\*\* **Trendfarben:** € 150 RAL-Wechselkost (6 Wochen Lieferfrist)

\*\*\* **Sonder-RAL-Farben:** + 15 % Aufpreis + € 150 RAL-Wechselkost (6 Wochen Lieferfrist)