

Climalux

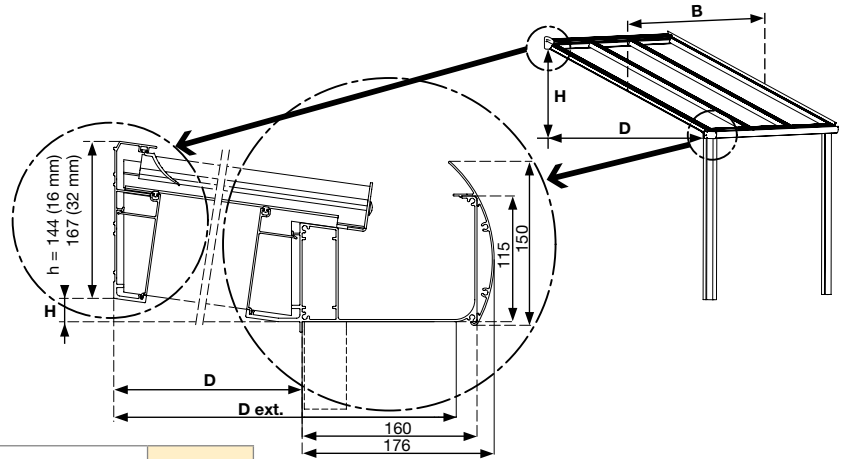
Kunde

Kommission

Lieferfrist

- Preisanfrage Nicht auf Maß
 Bestellung

Bitte kreuzen Sie an
oder klären Sie Ihre Wahl
in den entsprechenden Feldern.



Abmessungen (in mm)	Breite 'B'					
	Tiefe 'D'					
	Tiefe 'D ext' (bis Außenkante Pfosten)					
	Höhenunterschied 'H' oder Neigung (5° < x < 10°)					
	Pfostenlänge oder Pfosten auf Maß (genaue Länge)	2500 mm		3250 mm		
Standardfarben*	RAL 9010 Weiß					
	RAL 7016 ST Anthrazit (Tiger 029/71334)					
Trendfarben**	RAL 3004 ST Purpurrot (AE03053300420)		Sonder-RAL-Farbe***	RAL		
	RAL 9001 Creme		Pulvercode			
	RAL 9005 ST Schwarz (Axalta AE3054900520)		Ausführung	Glänzend		
	RAL 9006 ST Silbergrau (Tiger 029/90146)			Strukturlack		
	RAL 9007 ST Aluminiumgrau (Tiger 029/90147)			Matt (30 % Glanz)		
	RAL 9009 ST DB 703 (Tiger 029/80077)					
Plattentyp	Polycarbonat/Plexiglas	Typ:				
		16 mm Stärke		klar		
		32 mm Stärke		opal		
	oder	Glas (maximum 750 mm Glasbreite)	8 mm Glas		10 mm Glas	
			Farbe und Stärke:			
Rinne	Classic	Softline				
Pfosten	150 x 150 mm (eckig)		110 x 141 mm (rund)			
Ausführung	Freistehendes Dach (Montage gegen GDZ)					
Zusatz	LED-Beleuchtung unter der Rinne					
	Climaled (3 Spots/Sparre) (Anzahl -> min. 2)				→ bitte füllen Sie die Menge ein	
	Keilelemente und/oder Seitenelemente				→ siehe Bestellschein Keilprofile und Seitenwand	
	Climaglide (Schiebewandsystem)				→ siehe Bestellschein Climaglide	
	Senkrechtmarkisen				→ siehe Bestellschein Senkrechtmarkisen	
Anmerkungen						

* **Standardfarben:** ohne Aufpreis (ca. 3 Wochen Lieferfrist)

** **Trendfarben:** € 150 RAL-Wechselkost (6 Wochen Lieferfrist)

*** **Sonder-RAL-Farben:** + 15 % Aufpreis + € 150 RAL-Wechselkost (6 Wochen Lieferfrist)