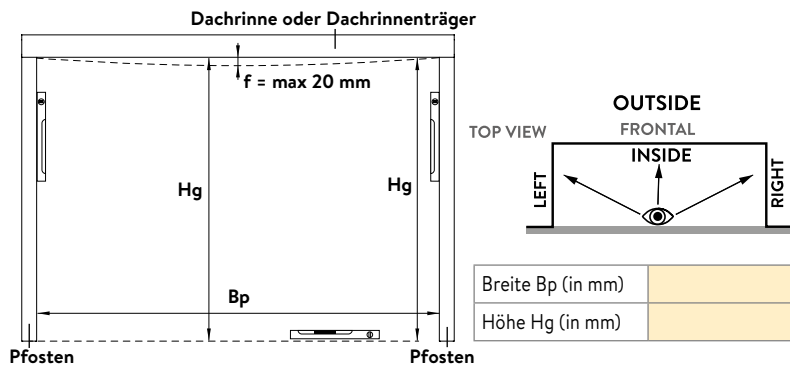


Climaglide

Kunde
Kommission
Lieferfrist



Preisanfrage

Bestellung

Bitte kreuzen Sie an oder klären Sie Ihre Wahl in den entsprechenden Feldern.

Aufmessen Ihrer Glasschiebewand

Sorgen Sie dafür, dass die Öffnung perfekt rechteckig ist. Die Schwelle, auf die die Unterschiene geschraubt wird, muss perfekt waagrecht sein, damit das Schiebewandssystem einwandfrei funktioniert. Falls die Durchbiegung des Oberprofils (Dachrinne) mehr als 20 mm beträgt, dann kann die Glasschiebewand nicht eingebaut werden. Bitte beachten Sie, dass die Unter- und Oberschiene X mal 20 mm breit sind. Ein dreispuriges System ist also 60 mm breit. Der Pfosten an der Parkseite, an den die Glasschiebewand montiert wird, muss mindestens die gleiche Tiefe haben.

Abmessungen

Messen Sie die Breite (Bp) zwischen den Pfosten. Messen Sie die Höhe (Hg) von der Schwelle bis zur Dachrinne und überprüfen Sie, ob diese mit der Höhe der bestellten Schiebewand übereinstimmt. Die Höhe (Hg) in der Mitte der Öffnung und an der Seite darf eine Differenz von höchstens 20 mm aufweisen. Bitte beachten Sie, dass die Durchbiegung der Dachrinne unter Schneelast größer sein kann. Die Höhe Hg ist höchstens 2310 mm.

System & Öffnungsrichtung (von innen nach außen gesehen)

3 Spuren & 3 Glaselemente Parkseite links 	4 Spuren & 4 Glaselemente Parkseite links 	5 Spuren & 5 Glaselemente Parkseite links
Parkseite rechts 	Parkseite rechts 	Parkseite rechts
3 Spuren & 6 Glaselemente Parkseite links und rechts 	4 Spuren & 8 Glaselemente Parkseite links und rechts 	5 Spuren & 10 Glaselemente Parkseite links und rechts

Ausführung

Climaglide 8 mm basic*	
Climaglide 8 mm separat verschiebbar	
Climaglide 10 mm Mitnehmersystem	

* System ohne seitliche Wandprofile, ohne Riegelblock und ohne Abschlusselemente

Farbe

RAL 9010	
RAL 7016 ST	
Sonder-RAL-Farbe	

(€ 150 Farbwechselkost)

Zusatz (optionall)

	Anzahl
Schraubbare* Doppelhandgriff RVS (für 8 mm)	
Schraubbare* Doppelhandgriff aus anodisiertem Aluminium (8 mm)	
Set von 2 anodisierten selbstklebenden Handgriffen (8 & 10 mm)	
Lackiertes Alu Profil mit Bürstendichtung (für 8 & 10 mm)	
Transparenter Glaskleber für Profil mit Bürstendichtung (200 ml)	

* Loch vorsehen Ø 60 mm