

Climacrown

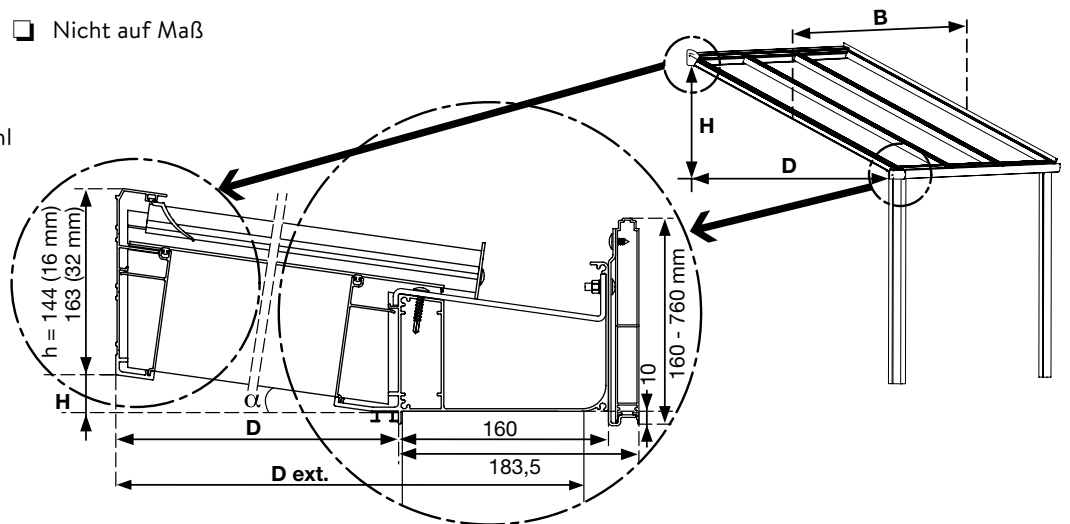
Kunde

Kommission

Lieferfrist

- Preisanfrage Nicht auf Maß
 Bestellung

Bitte kreuzen Sie an
oder klären Sie Ihre Wahl
in den entsprechenden
Feldern



Abmessungen (in mm)	Breite 'B'				
	Tiefe 'D'				
	Tiefe 'D ext' (bis Außenkante Pfosten)				
	Höhenunterschied 'H' oder Neigung ($5^\circ < x < 10^\circ$)				
	Pfostenlänge (150 x 150 mm)	2500 mm		3250 mm	
	Oder Pfosten auf Maß (genaue Länge)				
Standardfarben**	RAL 9010 Weiß				
	RAL 7016 ST Anthrazit (Tiger 029/71334)				
Trendfarben**	RAL 3004 ST purpurrot (AE03053300420)		Sonder-RAL-Farbe***	RAL	
	RAL 9001 Creme		Pulvercode		
	RAL 9005 ST Schwarz (Axalta AE3054900520)		Ausführung	Glänzend	
	RAL 9006 ST Silbergrau (Tiger 029/90146)			Strukturlack	
	RAL 9007 ST Aluminiumgrau (Tiger 029/90147)			Matt (30 % Glanz)	
	RAL 9009 ST DB 703 (Tiger 029/80077)				
Plattentyp	Polycarbonat/Plexiglas oder Pergotop	Typ:			
		16 mm Stärke		klar	
		32 mm Stärke		opal	
		Glas (maximum 750 mm Glasbreite)	8 mm Glas		10 mm Glas
	oder	Farbe und Stärke:			
		Pergotop Sandwichplattenpanelen	Weiß/Weiß		16 mm
Pergotop-Soft Sandwichplattenpanelen	Grau/Weiß		32 mm		
		Rotbraun/Weiß		Akustik	
Ausführung	Freistehendes Dach (Montage gegen GDx)				
Zusatz	LED-Beleuchtung unter Rinne				
	Climaled (3 Spots/Sparre) (Menge -> min. 2)				→ bitte füllen Sie die Menge ein
	Keilelemente und/oder Seitenelemente				→ siehe Bestellschein Keilprofile und Seitenwand
	Climaglide (Schiebewandsystem)				→ siehe Bestellschein Climaglide
	Senkrechtmarkisen				→ siehe Bestellschein Senkrechtmarkisen
Anmerkungen					

* **Standardfarben:** ohne Aufpreis (ca. 3 Wochen Lieferfrist)

** **Trendfarben:** € 150 RAL-Wechselkost (6 Wochen Lieferfrist)

*** **Sonder-RAL-Farben:** + 15 % Aufpreis + € 150 RAL-Wechselkost (6 Wochen Lieferfrist)