

Quick start

Anschlussschema Regen- und Winddetektor für Skycom CE Steuerung

Allgemeine Produktbeschreibung

An der Steuerung Skycom CE (Master oder Skymax) kann ein Regen- und Winddetektor angeschlossen werden. Der Anschluss des Regen- und Winddetektors erfolgt nach dem Schema.

Die Brandkuppeln müssen bei Windgeschwindigkeiten über 6 m/s geschlossen werden. Die LED LD3 auf der Hauptleiterplatte zeigt einen aktiven Regen- und Winddetektor an - sie leuchtet solange der Eingang aktiv ist.

Bei einem aktiven Regen- und Winddetektor können die Brandkuppeln nicht mit den Komfortschaltern geöffnet werden. Der Regen- und Winddetektor schließt alle über einen Bus-System angeschlossenen Steuerungen.

Am Eingang zur Wetterstation kann eine Wochenzeitschaltuhr angeschlossen werden, die sicherstellt, dass alles geschlossen ist, z.B. am Ende eines Arbeitstages.

Die 24V Stromversorgung (Klemmen 22 & 23) für den Regen- und Winddetektor ist standard so eingestellt (J11) dass diese nicht auf Batterien funktioniert.

Ist ein Batterie-Betrieb erforderlich, den Jumper J11 einsetzen.

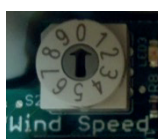
Dies ist an der Leiterplatte V5 und den folgenden Versionen möglich (ab März 2015).

Achten Sie aber auf die reduzierte Standby-Zeit wegen des Stromverbrauchs.

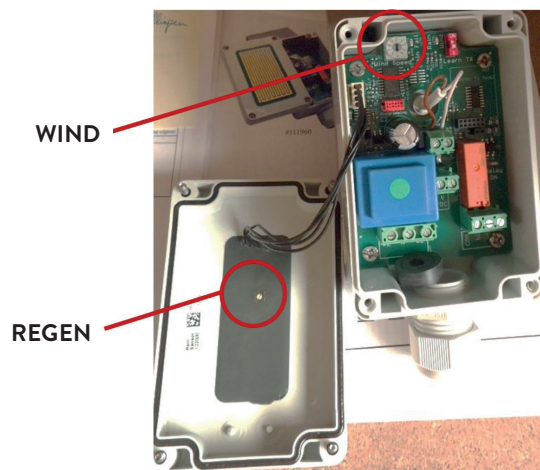


Werkeinstellung Wettersensor

- o Winddetektor: 0 m/s (= Test)



- o Regendetektor:

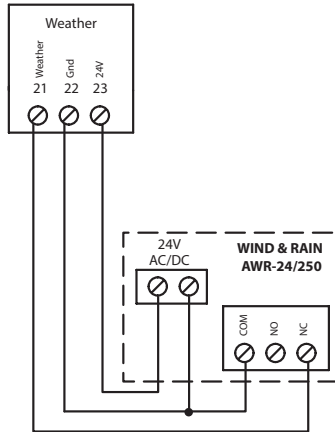


Empfohlene Einstellungen des Wettersensors

- o Detektion Windstärke: Empfindlichkeit 4m/s (=Durchschnittlicher Wind) mittels eines Potentiometers (regelbar auf der Printplatte selber) Siehe Tabelle der Windstärken.
- o Regendetektion: Empfindlichkeit mittels eines Potentiometers (regelbar auf der Innenseite des Regensensors)



Elektrisches Schema



Für eine komplette Information über den Anschluss und die Montage, weisen wir gerne auf die Montageanleitung des Wind- und Regendetektors und/oder Skycom CE Montageanleitung.

Übersicht Windstarke

Windstarke	m/s	Verspätung bei Freigabe
Test = Werkeinstellung	0	10 secondes
leichte Luft	1	
leichte Brise	2	
sanfte Brise	3	
Durchschnittlicher Wind	4	
heftiger Wind	5	
kräftiger Wind	6	
gemäßigter Sturmwind	7	
heftiger Sturmwind	8	
kräftiger Sturmwind	9	

SKYLUX NV
 SPINNERIJSTRAAT 100 - B-8530 STASEGEM
 T +32 (0)56 20 00 00 - F +32 (0)56 21 95 99
 INFO@SKYLUX.BE
 WWW.SKYLUX.BE