

SERIES  
**HW**

# HYDRONIC FAN COIL UNITS HIGH WALL

Residential & Commercial

## MOST ELEGANT FAN COIL UNITS

- Heating & Cooling
- Remote / Integrated Thermostat
- Condensate Pump / Valve Control
- Windows Dry Contact
- Master / Slave Control Option
- Modbus - BMS compatible



[www.hydrosolar.ca](http://www.hydrosolar.ca)  
+1 (888) 686 7652  
[design@hydrosolar.ca](mailto:design@hydrosolar.ca)





**Table of Contents**

Introduction ..... 2

Labelling / Identification ..... 2

Cooling Performance / Performance de Refroidissement ..... 3

Heating Performance / Performance de Chauffage ..... 3

Components / Composantes ..... 4

    Exterior / Extérieur ..... 4

    Interior / Intérieur ..... 4

Specifications ..... 4

Sound Data / Données Acoustiques ..... 5

Electrical Data / Données Électriques ..... 5

Dimensions and Weights / Dimensions et Poids ..... 5

Installation Instructions / Instructions d'installation ..... 5

    Prerequisites / Prérequis ..... 5

    Front panel removal / Enlèvement du panneau avant ..... 6

    Side panel removal / Enlèvement du panneau latéral ..... 7

    Installation ..... 9

    Access To Internal Components / Accès Aux Composantes Internes ..... 10

    Filter Cleaning / Nettoyage du Filtre ..... 11

    Water Temperature Probe Installation : Installation de la sonde de temprature d'eau ..... 11

Control Card / Carte De Controle ..... 12

Electric Connection / Branchement électrique ..... 13

Troubleshooting- Dépannage ..... 14

Paper Installation Templates / Modèles d'Installation en Papier ..... 15

    HW400 15

    HW800 15

Limited Residential Warranty: ..... 17





### Introduction

**⚠ WARNING ⚠**

Please read this manual carefully before installing or using the unit; Follow all instructions carefully and completely. This manual provides installation and operation instructions on how to use the equipment safely and correctly. Observe and heed precautions outlined in this manual and on tags and stickers attached to the unit.

**⚠ ATTENTION ⚠**

Veillez lire attentivement ce manuel avant d'installer ou d'utiliser l'appareil; Suivez attentivement et complètement toutes les instructions. Ce manuel fournit des instructions d'installation et de fonctionnement sur la façon d'utiliser correctement et en toute sécurité l'équipement. Observez et tenez compte des précautions décrites dans ce manuel et sur les étiquettes et autocollants apposés sur l'unité.

Congratulations on choosing **Hydro Solar Innovative Energy HW Series** Hydronic Fan Coil Units. This manual contains important information for the transportation, installation, use and maintenance of units. Failure to follow the instructions given in this manual and/or unprofessional installation may invalidate the warranty. The manufacturer cannot be responsible for any direct or indirect damage related to units installed by unskilled or unauthorized persons.

Nous vous félicitons d'avoir choisi un ventilateur-convecteur hydronique série **HW** de **Hydro Solar Innovative Energy**. Le présent manuel fournit des instructions importantes concernant le transport, l'installation, l'utilisation et l'entretien des unités. Le non-respect de ces instructions comporte de plein droit l'annulation de la garantie du constructeur. En outre, la responsabilité du constructeur est dérogée pour tous dommages directs et / ou indirects résultant d'erreurs dans l'installation et l'utilisation et / ou pour tous dommages résultant d'unités installées par un personnel non qualifié et non habilités à réaliser ces travaux.

At the time of delivery check that the appliance is in perfect condition, complete with all parts corresponding to your order. Any claims must be submitted in writing no later than 8 days after the date of delivery. Fan-coil units are exclusively built for air heating, filtering, cooling, and dehumidification.

Au moment de la réception, s'assurer que l'unité est complète, en bon état et selon la commande. Toutes réclamations devront être notifiées par écrit dans un délai maximal de 8 jours après réception de la marchandise. Les ventilateur-convecteurs sont construits exclusivement pour le chauffage, la filtration, le refroidissement et la déshumidification de l'air.

These units are not suitable for any other purpose; therefore, the fan-coil unit may not be used for:

Ces unités ne sont adaptées à aucun autre usage. Le ventilateur-convecteur ne peut pas:

- Treatment of air which includes and excessive percentage of outdoor air.
- Installation in high humidity conditions.
- Installation in explosive atmospheres.
- Installation in corrosive atmospheres.

- Être utilisé pour le traitement de l'air frais.
- Être installé dans des locaux très humides.
- Être installé dans des atmosphères explosives.
- Être installé dans des atmosphères corrosives.



Make sure that the environment where the appliance is installed does not contain substances that can cause the corrosion of aluminum fins, controls, copper, or metal frame. Fan coil units are to be operated as part of a pressurized hydronic heating and/or chilled water system. Heat Transfer Fluid (HTF) in the hydronic system must be chemically balanced to ensure corrosion and/or scaling does not occur.



Vérifier que le local dans laquelle l'appareil est installé ne contient pas de substances pouvant causer la corrosion des ailettes en aluminium et le cadre métallique. Les appareils sont alimentés avec de l'eau chaude et/ou de l'eau refroidie. Le fluide de transfert de chaleur (FTC) contenu dans le réseau hydronique devra avoir une composition chimique équilibrée afin de prévenir la corrosion ou la création des tartres.

This appliance is intended to be used and operated only by qualified personnel. We strongly recommend children not be allowed to operate this piece of equipment. The manufacturer/seller cannot be held liable for any loss or damage caused as a result of incorrect installation, operation or maintenance of the fan coil units or due to any non-compliance with this User Information Manual or any inspection, repair and maintenance requirement. This booklet should be filed by the owner and used as a reference for service, operation, and repair.

Cet appareil est destiné à être utilisé et opéré uniquement par du personnel qualifié. Nous déconseillons fortement aux enfants d'utiliser cet équipement. Le fabricant/vendeur ne peut être tenu responsable de toute perte ou dommage causé par une installation, un fonctionnement ou un entretien incorrect des ventilateur-convecteurs ou par le non-respect de ce manuel ou de toute exigence d'inspection, de réparation et d'entretien. Ce manuel devra être gardé par le propriétaire et utilisé comme référence pour l'entretien, l'opération et la réparation.

### Labelling / Identification

|   |  |
|---|--|
|  | Aqua Solanor Inc<br>2305 46th Avenue,<br>Lachine (QC), H8T 3C9<br>Canada |
| <b>Fan coil unit</b>  |  |
| Machine model   | <b>Reverso HW 400</b>  |
| Code  | <b>HW 400</b>  |
| Color   | White   Silver   |
| Power Supply  | 115 V~60 Hz  |
| Power Absorption  | 28 W   |
| Fan Motor FLA   | 0.24 A   |
| Cooling capacity *  | 4100 Btu/h   |
| Heating capacity **   | 5733 Btu/h   |
| Air flow Min-Max  | 155-315 m <sup>3</sup> /h (91-185 CFM)                                   |
| SPL Min-Max   | 23.0-37.1 dB(A)  |
| Net weight  | 15 kg (33.1 lb)  |
| Max. Allowable pressure   | 0.6 Mpa (87 PSIG)  |
| MCA   | 3 A  |
| MOP   | 3 A  |
| * Condition test: Room 27°C-47%UR. Water IN-OUT 7-12°C                              |  |
| ** Condition test: Room 20°C. Water IN 50°C. Water flow like cooling                |  |
|  | Date of Manufacture:<br>02/2021  |
| MADE IN CHINA   |  |

|  |  |
|--|--|
|  | Aqua Solanor Inc<br>2305 46th Avenue,<br>Lachine (QC), H8T 3C9<br>Canada |
| <b>Fan coil unit</b>   |  |
| Machine model  | <b>Reverso HW 800</b>  |
| Code   | <b>HW 800</b>  |
| Color  | White   Silver   |
| Power Supply   | 115 V~60 Hz  |
| Power Absorption   | 31 W   |
| Fan Motor FLA  | 0.26 A   |
| Cooling capacity *   | 8360 Btu/h   |
| Heating capacity **  | 11260 Btu/h  |
| Air flow Min-Max   | 310-540 m <sup>3</sup> /h (182-318 CFM)                                  |
| SPL Min-Max  | 25.0-39.1 dB(A)  |
| Net weight   | 20 kg (44.1 lb)  |
| Max. Allowable pressure  | 0.6 Mpa (87 PSIG)  |
| MCA  | 3 A  |
| MOP  | 3 A  |
| * Condition test: Room 27°C-47%UR. Water IN-OUT 7-12°C                               |  |
| ** Condition test: Room 20°C. Water IN 50°C. Water flow like cooling                 |  |
|   | Date of Manufacture:<br>02/2021  |
| MADE IN CHINA  |  |



#### Cooling Performance / Performance de Refroidissement

| FS Series - <b>Cooling Mode</b> Performance Table - 2 Pipe System Configuration |   | COOLING MODE, Room: 81F DB / 66F WB (27°C – 47% R.H.) Water temp. (in/out): 45F/54F (7/12°C) |                | REFROIDISSEMENT, Temp. Ambiante: 81F DB / 66F WB (27°C – 47% R.H.) Temp.eau (entrée/sortie): 45F/54F (7/12°C) |  |
|---|---|--|----------------|---|--|
| Item  | Unit / Unité                              | Speed / Vitesse  | Model / Modèle |   |  |
|   |   |  | 400            | 800   |  |
| Air flow rate / Débit d'air   | ft <sup>3</sup> /min (m <sup>3</sup> /hr) | Supermax   | 218 (317)      | 364 (620)   |  |
|   |   | Max (*)  | 185 (315)      | 318 (540)   |  |
|   |   | Med (*)  | 135 (230)      | 265 (450)   |  |
|   |   | Min (*)  | 91.2 (155)     | 182.5 (310)   |  |
| Total cooling capacity -Puissance frig. Totale                                  | BTU/h (KW)                                | Supermax   | 4948 (1.45)    | 9895 (2.9)  |  |
| Sensible capacity- Puissance sensible   | BTU/h (KW)                                | Supermax   | 3582 (1.05)    | 8019 (2.35)   |  |
| Water flow rate – Débit d'eau   | GPM (l/h)                                 | Supermax   | 1.079 (245)    | 2.069 (470)   |  |
| Water Pressure drop – Perte de pression d'eau                                   | Ft (kPa)                                  | Supermax   | 2.5 (7.5)      | 3.7 (11)  |  |
| Total cooling capacity -Puissance frig. Totale                                  | BTU/h (KW)                                | max  | 4095 (1.20)    | 8360 (2.45)   |  |
| Sensible capacity- Puissance sensible   | BTU/h (KW)                                | max  | 3037 (0.89)    | 7677 (2.25)   |  |
| Water flow rate – Débit d'eau   | GPM (l/h)                                 | max  | 0.907 (206)    | 1.849 (420)   |  |
| Water Pressure drop – Perte de pression d'eau                                   | Ft (kPa)                                  | max  | 2.3 (7.0)      | 3.3 (10.0)  |  |
| Total cooling capacity -Puissance frig. Totale                                  | BTU/h (KW)                                | med  | 2764 (0.81)    | 5459 (1.60)   |  |
| Sensible capacity- Puissance sensible   | BTU/h (KW)                                | med  | 2457 (0.72)    | 4436 (1.30)   |  |
| Water flow rate – Débit d'eau   | GPM (l/h)                                 | med  | 0.612 (139)    | 1.211 (275)   |  |
| Water Pressure drop – Perte de pression d'eau                                   | Ft (kPa)                                  | med  | 1.9 (5.8)      | 2.7 (8.1)   |  |
| Total cooling capacity -Puissance frig. Totale                                  | BTU/h (KW)                                | min  | 2388 (0.70)    | 4026 (1.18)   |  |
| Sensible capacity- Puissance sensible   | BTU/h (KW)                                | min  | 1877 (0.55)    | 3412 (1.00)   |  |
| Water flow rate – Débit d'eau   | GPM (l/h)                                 | min  | 0.528 (120)    | 0.889 (202)   |  |
| Water Pressure drop – Perte de pression d'eau                                   | Ft (kPa)                                  | min  | 1.4 (4.1)      | 2.2 (6.5)   |  |

(\*) Declared values are relative to standard settings at 1500, 900 and 600 RPM. Customized air flow rates are achieved by changing dip switch settings on the PCB.

(\*) Les valeurs déclarées sont relatives aux réglages standard à 1500, 900 et 600 RPM. Des débits d'air sur mesure sont obtenus en modifiant les réglages des interrupteurs DIP sur le PCB.

#### Heating Performance / Performance de Chauffage

| FS Series - <b>Heating Mode</b> Performance Table - 2 Pipe System Configuration |   | HEATING MODE, Room: 68F (20°C) Water temp. in: 122F (50°C) |                | CHAUFFAGE, Temp. ambiante: 68F (20°C) Temp.de l'eau (entrée): 122F (50°C) |  |
|---|---|--|----------------|---|--|
| Item  | Unit / Unité                              | Speed  | Model / Modèle |   |  |
|   |   |  | 400            | 800   |  |
| Air flow rate / Débit d'air   | ft <sup>3</sup> /min (m <sup>3</sup> /hr) | Supermax   | 218 (370)      | 348 (592)   |  |
|   |   | Max (*)  | 185 (315)      | 318 (540)   |  |
|   |   | Med (*)  | 135 (230)      | 265 (450)   |  |
|   |   | Min (*)  | 91 (155)       | 182 (310)   |  |
| Heating Capacity - Capacité de Chauffage  | BTU/h (KW)                                | Supermax   | 6244 (1.83)    | 12898 (3.78)  |  |
| Water Flow Rate - Débit d'eau   | GPM (l/h)                                 | Supermax   | 1.079 (245)    | 2.069 (470)   |  |
| Water Pressure Drop - Perte de Pression d'eau                                   | Ft (kPa)                                  | Supermax   | 2.4 (7.2)      | 3.4 (10.3)  |  |
| Heating Capacity - Capacité de Chauffage  | BTU/h (KW)                                | max  | 5732 (1.68)    | 11260 (3.30)  |  |
| Water Flow Rate - Débit d'eau   | GPM (l/h)                                 | max  | 0.907 (206)    | 1.849 (420)   |  |
| Water Pressure Drop - Perte de Pression d'eau                                   | Ft (kPa)                                  | max  | 2.0 (6.1)      | 3.0 (9.1)   |  |
| Heating Capacity - Capacité de Chauffage  | BTU/h (KW)                                | med  | 3890 (1.14)    | 7507 (2.20)   |  |
| Water Flow Rate - Débit d'eau   | GPM (l/h)                                 | med  | 0.612 (139)    | 1.211 (275)   |  |
| Water Pressure Drop - Perte de Pression d'eau                                   | Ft (kPa)                                  | med  | 1.8 (5.5)      | 2.5 (7.4)   |  |
| Heating Capacity - Capacité de Chauffage  | BTU/h (KW)                                | min  | 3276 (0.96)    | 5801 (1.70)   |  |
| Water Flow Rate - Débit d'eau   | GPM (l/h)                                 | min  | 0.528 (120)    | 0.889 (202)   |  |
| Water Pressure Drop - Perte de Pression d'eau                                   | Ft (kPa)                                  | min  | 1.3 (3.9)      | 1.7 (5.1)   |  |

(\*) Declared values are relative to standard settings at 1500, 900 and 600 RPM. Customized air flow rates are achieved by changing dip switch settings on the PCB.

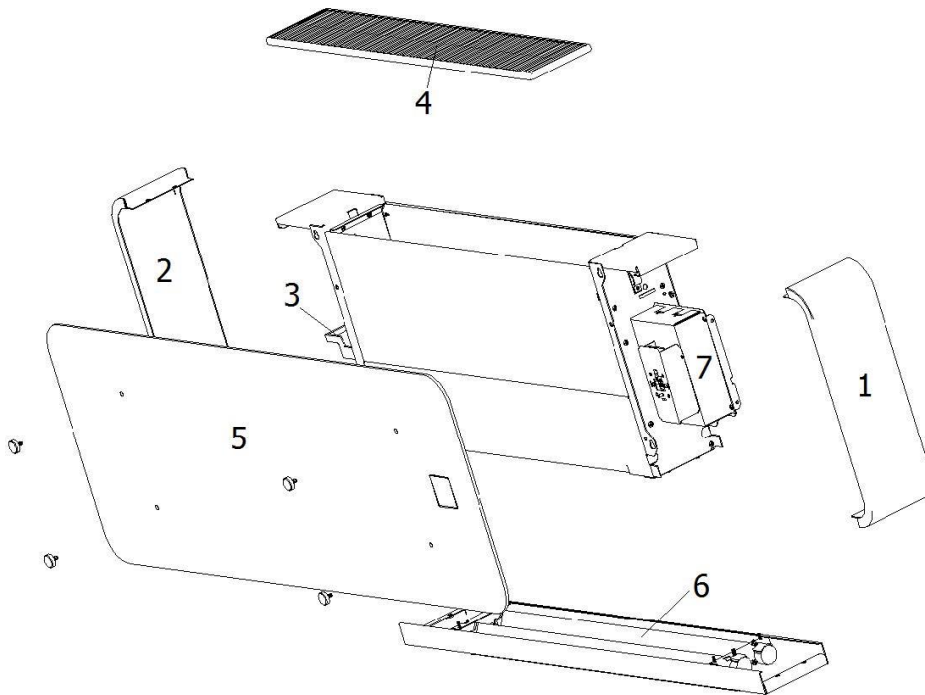
(\*) Les valeurs déclarées sont relatives aux réglages standard à 1500, 900 et 600 RPM. Des débits d'air sur mesure sont obtenus en modifiant les réglages des interrupteurs DIP sur le PCB.



Components / Composantes

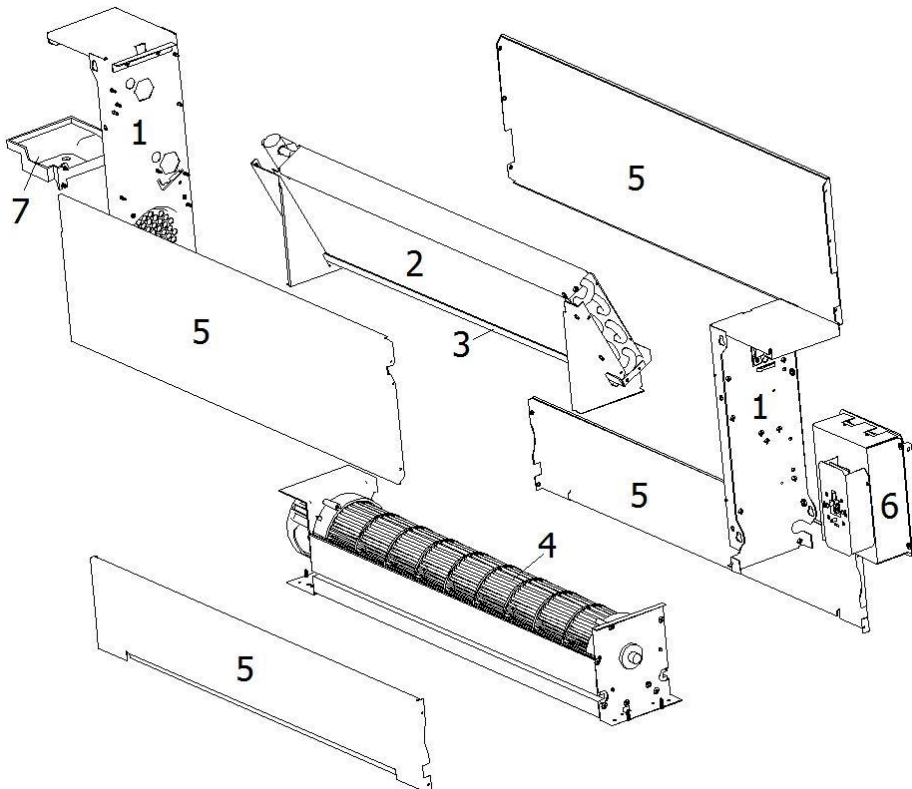
Exterior / Extérieur

| Item | English                   | Français                      |
|------|---------------------------|-------------------------------|
| 1    | Right-hand side panel     | Panneau latéral droit         |
| 2    | Left-hand side panel      | Panneau latéral gauche        |
| 3    | Auxiliary drain           | Bac auxiliaire                |
| 4    | Filter                    | Filtre                        |
| 5    | Front Panel               | Panneau avant                 |
| 6    | Motorized Swing           | Aileron motorisé              |
| 7    | Electric box and receiver | Boîte électrique et récepteur |



Interior / Intérieur

|    |                           |                                 |
|----|---------------------------|---------------------------------|
| 1  | Internal flank            | Flanc interne                   |
| 2  | Heat-exchanger            | Échangeur Thermique             |
| 3  | Condensate pan            | Bac à condensats                |
| 4  | Fan deck                  | Groupe ventilateur              |
| 5A | Upper Metal Panels        | Panneaux métalliques supérieurs |
| 5B | Lower Metal Panels        | Panneaux métalliques inférieurs |
| 6  | Electric box and receiver | Boîte électrique et récepteur   |
| 7  | Auxiliary drain           | Bac auxiliaire                  |



**Specifications**

The unit frame is made of 0.039-inch (1 mm) gauge metal sheet. Class G1 air filter designed for easy removal, trouble-free cleaning, and maintenance purposes.

Acoustic and thermal insulation is provided by NBR rubber material. The heat exchanger coil is composed of copper tubes and brass headers; the tubes are mechanically expanded and have corrugated aluminium fins.

Coil connectors are threaded 1/2" NPT. Equipped with a removable galvanised steel condensate drain pan. Outlet grille and fan blower constructed of aluminum.

Le caisson de l'unité est construit d'une feuille de métal de calibre 0,039 pouce (1 mm). Le filtre d'air de classe G1 conçu pour un retrait et nettoyage facile à des fins d'entretien.

L'isolation acoustique et thermique est composée d'un matériel en caoutchouc NBR. Le serpentin de l'échangeur thermique est composé de tubes en cuivre et de collecteurs en laiton; les tubes sont étirés mécaniquement et sont munis d'ailettes en aluminium ondulé.

Les connecteurs de l'échangeur thermique sont filetés 1/2" NPT. Munie d'une panne de récupération des condensats en acier galvanisé amovible. Grille de sortie et



ventilateur en aluminium.

### Sound Data / Données Acoustiques

| Model / Modèle | Fan Speed / Vitesse du Ventilateur | Sound Power Level / Puissance Acoustique [dB (A)] | Sound Pressure Level / Pression Acoustique [dB (A)] – (1) |
|----------------|------------------------------------|---|---|
| 400            | Supermax                           | 57.0  | 40.0  |
|                | MAX (*)                            | 54.1  | 37.1  |
|                | MED (*)                            | 45.0  | 28.0  |
|                | MIN (*)                            | 40.0  | 23.0  |
| 800            | Supermax                           | 59.1  | 42.1  |
|                | MAX (*)                            | 56.1  | 39.1  |
|                | MED (*)                            | 49.2  | 32.2  |
|                | MIN (*)                            | 42.0  | 25.0  |

(1) Sound pressure at 6.56 Feet (2m away from unit) / (1) Pression sonore à 6,56 pieds (2m de l'unité).

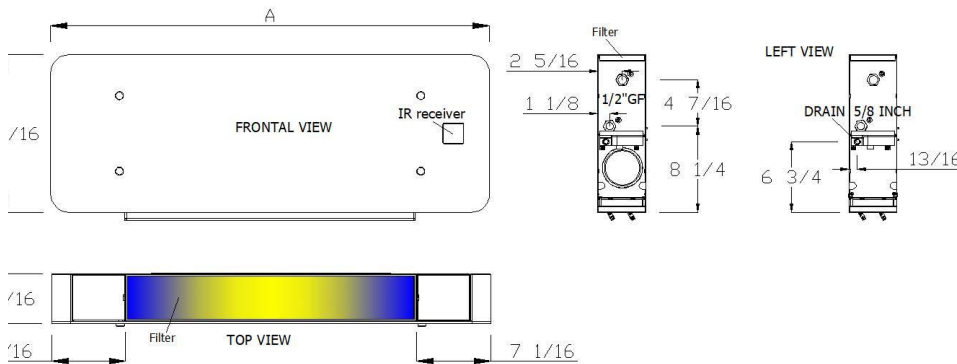
(\*) Declared values are relative to standard settings at 1500, 900 and 600 RPM. Customized air flow rates are achieved by changing dip switch settings on the PCB.

(\*) Les valeurs déclarées sont relatives aux réglages standard à 1500, 900 et 600 RPM. Des débits d'air sur mesure sont obtenus en modifiant les réglages des interrupteurs DIP sur le PCB.

### Electrical Data / Données Électriques

| Model / Modèle   |          | 400                 | 800               |
|--|----------|---------------------|-------------------|
| Number of rows of Heat exchanger / Nombre de rangées du serpentin hydronique |          | 2                   | 2                 |
| Hydraulic connection / Branchement hydronique                                |          | 1/2" NPT Threaded   | 1/2" NPT Threaded |
| Motor power input / puissance électrique du moteur                           | Supermax | W                   | 20                |
|  | MAX (*)  | W                   | 11                |
|  | MED (*)  | W                   | 6                 |
|  | MIN (*)  | W                   | 4                 |
| Power  |          | V/H/Ph              |                   |
|  |          | 115 V – 60 Hz - 1Ph |                   |

### Dimensions and Weights / Dimensions et Poids



Fan Coil Unit is factory configured for right hand Hydronic Connection. Instructions for reversing the unit from right to left connections are provided in the following section. Electric box and thermostat are always on the side opposite hydronic connections (Thermostats are provided separately and are not factory mounted in the Unit)

Le ventilo-convecteur est configuré à l'usine pour un raccordement coté droite des tuyaux hydroniques. Les instructions pour inverser le raccordement de droite à gauche sont fournies dans la section suivante. La Boîte électrique et le thermostat sont toujours du côté opposé du raccordement hydronique (Thermostats sont vendus séparément et ne sont pas installés à l'usine).

| Dimension            | 400              | 800             |
|----------------------|------------------|-----------------|
| A (in - mm)          | 343/8" – 873.125 | 491/2" – 1257.3 |
| Weight / Poids (Lbs) | 35.27            | 44.1            |

### Installation Instructions / Instructions d'installation

Prerequisites / Prérequis

**⚠ WARNING ⚠**

Fan Coil Unit is designed to be installed indoor. Outdoor Installation will void this warranty. The manufacturer declines all liability in the event of failure to comply with the safety and precautionary prescriptions in this manual, and all liability for damage caused by improper use and/or authorized modifications.

The fan coil unit must be installed by a qualified and certified installer. Installation must comply with local, state, and other applicable codes and regulations. After installation, make sure that: water connections are sealed, unit is securely mounted, electrical

**⚠ ATTENTION ⚠**

Le Ventilo-convecteur est conçu pour installation à l'intérieur. Une Installation à l'extérieur annulera la présente garantie. Le fabricant décline toute responsabilité en cas de non-respect des instructions de sécurité et de précaution énoncées dans ce manuel, et pour les dommages causés par une mauvaise utilisation et / ou modifications autorisées.

Le ventilo-convecteur doit être installé par un installateur agréé par l'usine. L'installation doit être conforme aux codes et réglementations locaux, provinciaux et autres. Après l'installation, vérifiez que les connexions d'eau sont scellées, que

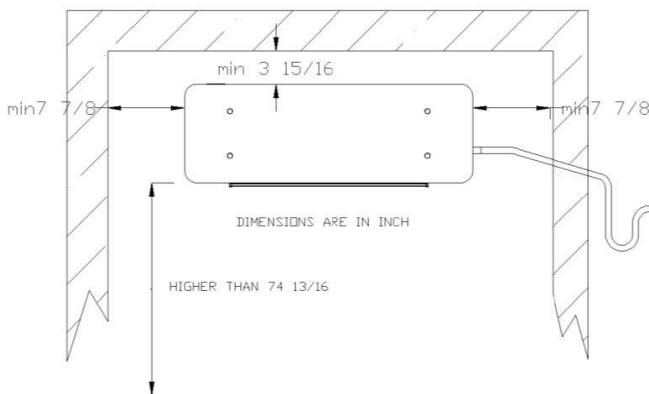


connections are appropriate, and unit functions in accordance with sequences of operation.  
Do not proceed with maintenance or cleaning until the electrical power supply has been disconnected.

**N.B:** High relative humidity and extremely low chilled water temperatures may cause condensate to form on metal components unless a motorized control valve is used.

Please make sure that no chilled water is allowed to circulate inside the FCU Heat exchanger when it's in Cooling Mode.  
Manufacturer cannot be held accountable for damage resulting from condensation accumulation.

**Minimum Clearance / Degagements minimaux**



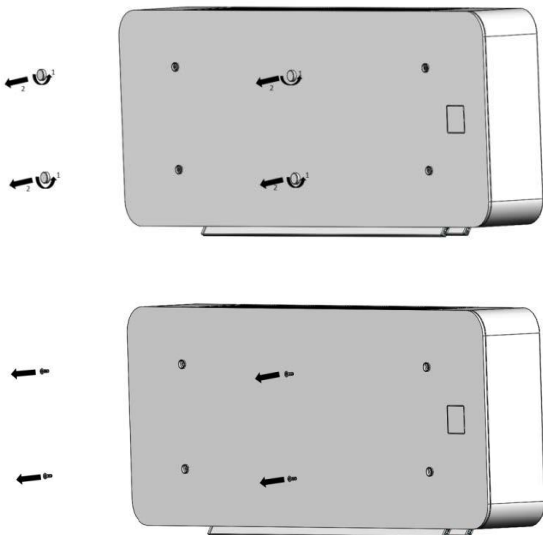
l'unité est solidement montée, que les connexions électriques sont appropriées et que l'unité fonctionne conformément aux séquences de fonctionnement.  
Ne procédez pas à l'entretien ou au nettoyage tant que l'alimentation électrique n'a pas été déconnectée.

**N.B :** Une humidité relative élevée et des températures d'eau glacée extrêmement basses peuvent provoquer la formation de condensats sur les composantes métalliques, à moins qu'un robinet de régulation motorisé ne soit utilisé. Veuillez-vous assurer qu'aucune eau refroidie ne circule à l'intérieur de l'échangeur thermique de l'unité lorsqu'elle est en mode refroidissement. Le fabricant ne peut être tenu responsable des dommages résultant de l'accumulation de condensation.

Position the unit on a structure able to support its weight. We recommend the use of antivibration systems to prevent the transmission of vibration to the supporting structure.  
Observe the minimum clearances shown in the figure to facilitate routine and supplementary maintenance procedures. Choose a position that facilitates the drainage of condensate.

Positionner l'unité sur une structure capable de supporter le poids de l'appareil. Il est conseillé d'utiliser des systèmes anti-vibratiles pour éviter la transmission des vibrations à la structure elle-même.  
Respecter les espaces minimums indiqués sur dessins pour faciliter les opérations d'entretien courant et préventifs. Choisir un emplacement qui ne bloque pas l'évacuation des condensats.

**Front panel removal / Enlèvement du panneau avant**



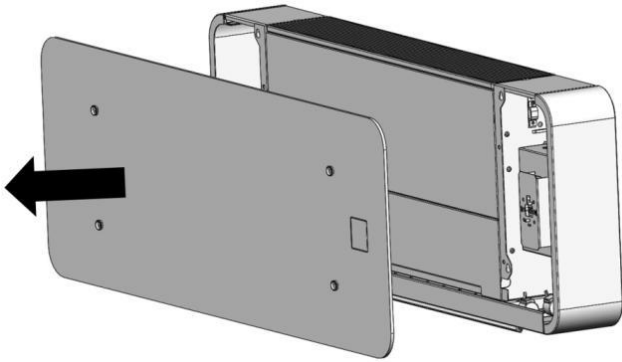
Remove the four (4) screw covers as shown in the image to the left.

Retirez les quatre (4) couvre vis comme indiqué sur l'image de gauche.

Remove the screws as shown in the image on the left. Be very careful not to damage the glass panel and take special care not to overtighten the screws when repositioning the same panel. Please manual screwdriver and not an electric screwdriver drill. In the case of plastic screws, it is important to use them in the same position when fixing the glass frontal panel.

Retirez les vis comme indiqué sur l'image de gauche. Faites très attention à ne pas endommager le panneau de verre et faites particulièrement attention à ne pas trop serrer les vis lors du repositionnement du même panneau. Veuillez utiliser un tournevis à main et non une perceuse électrique. Dans le cas de vis en plastique, il est important de les utiliser dans la même position, lors de la fixation du panneau frontal en verre

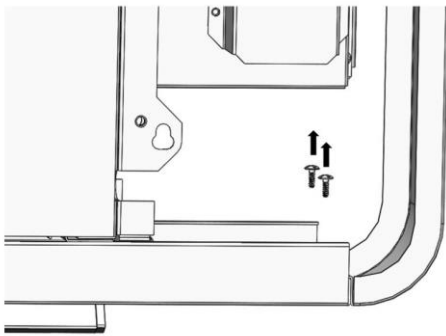




Carefully remove the front panel, without damaging it. Move it to a safe and secure location.

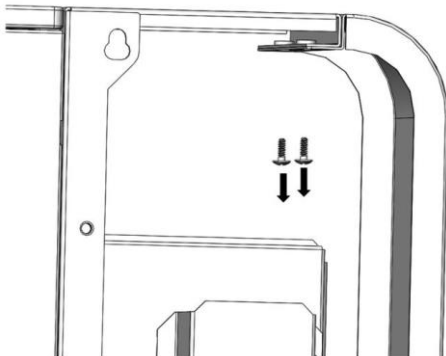
Retirez délicatement le panneau avant, en prenant soin de ne pas l'endommager. Déplacez le dans un endroit sécuritaire.

Side panel removal / Enlèvement du panneau latéral



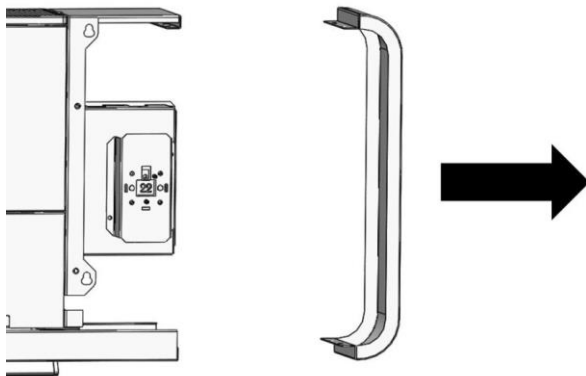
Remove the two bottom screws on the right-side panel. The left side panel will have two bottom screws as well.

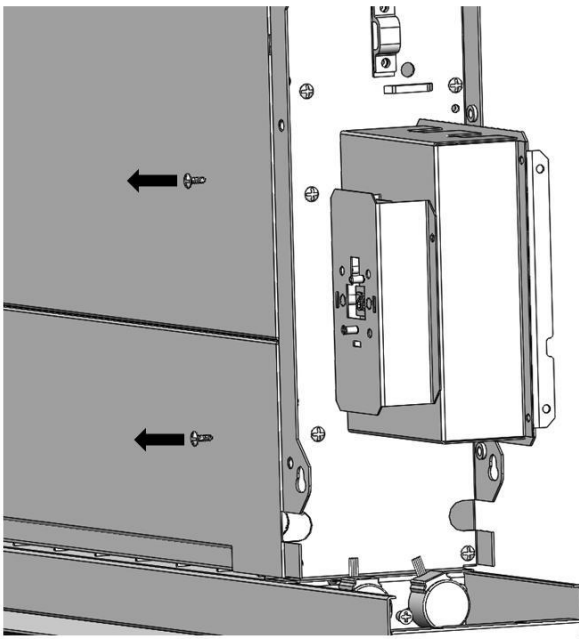
Retirez les deux vis inférieures sur le panneau latéral droit. Le panneau latéral gauche aura également deux vis inférieures.



Remove the two top screws and remove the right-side panel. Remove the two top screws at the top of the left panel and remove the panel.

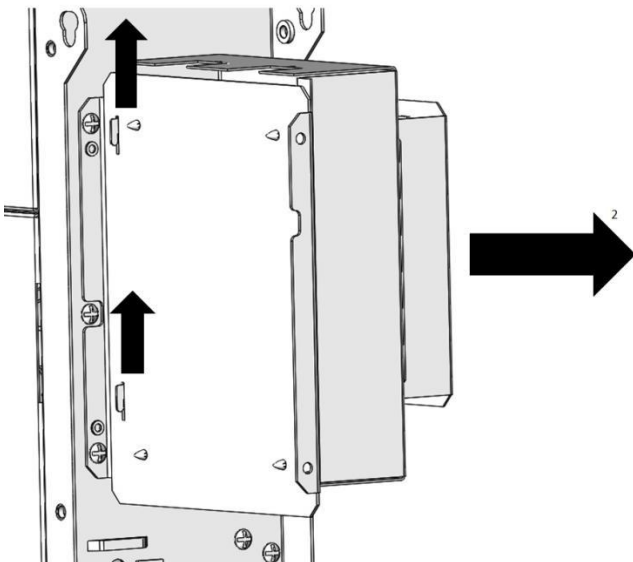
Retirez les deux vis supérieures et retirez le panneau latéral droit. Retirez les deux vis supérieures en haut du panneau gauche et retirez le panneau.





Access to main PCB, remove the two screws shown in the picture on the left side.

Pour accéder à la carte électronique principale, retirez les deux vis indiquées dans l'image à gauche.

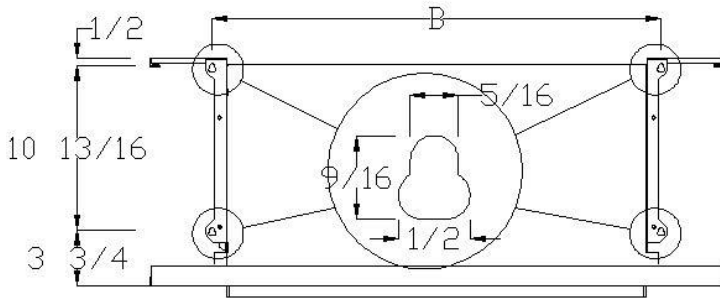


To remove the cover and access the main PCB, slide up the enclosure to release it from its bracket.

Pour retirer le couvercle et accéder au PCB principal, faites glisser la boîte vers le haut pour la déconnecter de son support.



Installation




Drill mounting holes in accordance with dimensions shown in the left drawing. Determine appropriate anchors to use and attach mounting brackets to the wall. Attach fan coil unit to bracket. Secure the four threaded M6 tie rods.

**Note: A paper template is provided with the unit. Use the template to determine anchor locations.**

| Model                   | HW400   | HW800   |
|-------------------------|---------|---------|
| B (inch)                | 22 3/16 | 37 5/16 |
| Water Connection (inch) | 1/2"    | 3/4"    |

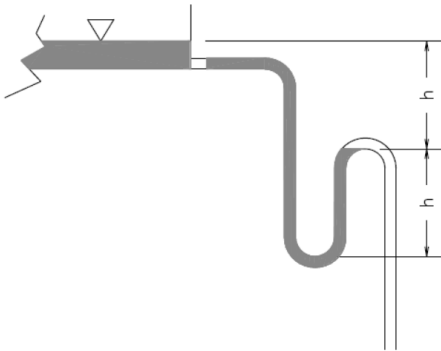
Percez les trous de montage conformément aux dimensions indiquées dans le dessin de gauche. Déterminez les ancrages appropriés à utiliser et fixez le support de montage Au mur. Fixez le ventilateur-convecteur au support. Sécuriser avec les quatre tiges filetées M6.

**Remarque: un modèle papier est fourni avec l'unité. Utilisez le modèle pour déterminer les emplacements d'ancrage.**



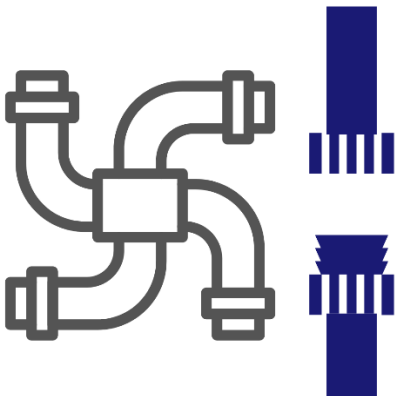
**To facilitate the drainage of condensate, make sure that FCU is installed with a 3/16-inch slope towards the condensate outlet side. Failure to comply with this requirement will void the warranty.**

**Pour faciliter l'évacuation de l'eau du condensat, assurez-vous que le VC est installé avec une pente de 3/16-po vers le côté sortie du bac de condensat. Le non-respect de cette exigence annulera la garantie.**



The condensate tray features a 5/8-inch diameter outlet. The drainage line must follow a downward slope towards the exterior and must be fitted in such a way that its weight is not supported by the unit's drainage connection. To prevent the migration of sanitary smell, we recommend installing a P-trap between condensate pan and drainage pipe as shown in the figure on the left:  $h \geq 1 \frac{3}{16}$  inch;

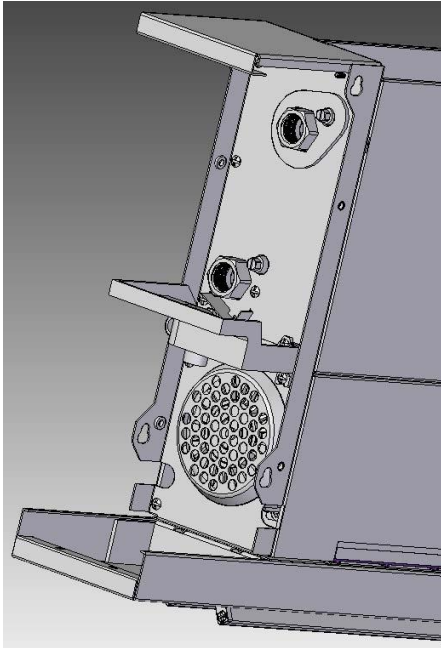
La sortie du bac de condensat a un diamètre 5/8 Po. Le cheminement du tuyau de drainage doit avoir une pente vers l'extérieur et doit être monté de manière que son propre poids ne soit pas supporté par l'unité. Pour éviter l'infiltration des odeurs du sanitaire, il est conseillé d'installer un siphon en forme de ayant une hauteur minimale  $h \geq 1 \frac{3}{16}$  inch;



The hydronic coil is provided with 1/2" NPT (Model HW 400) and 3/4" NPT (Model HW 800) threaded fittings. Maximum operating pressure is 87 psi (6 bar). When connecting fan coil without shutoff valves tight the pipes connection carefully to avoid damaging the unit. When the above operations have been completed carefully check all the junctions and sealing gaskets. The unit should be pressure tested with air or water. **Never exceed 87 psi (6 bar) with pressure test.** Install shut-off valves to isolate the hydronic coil from the circuit for supplementary maintenance requirements. Check condensates pan slope before starting up the fan coil unit.

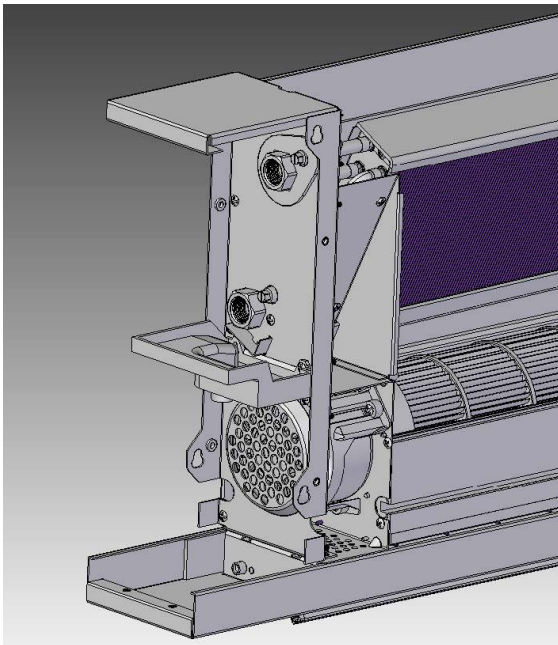
La serpentin hydronique est fourni avec des raccords filetés 1/2 "NPT (Model FS 200, 400) et 3/4" NPT (Model 800). La pression de service maximale est de 87 psi (6 bar). Lorsque vous installer l'unité sans robinets d'arrêt, serrez soigneusement les raccords des tuyaux pour éviter tout dommage à l'unité. Une fois les opérations ci-dessus terminées, vérifiez soigneusement tous les raccords et les joints d'étanchéité. L'unité doit être testée sous pression avec de l'air ou de l'eau. **Ne jamais pressuriser avec une pression en excès de 87 psi (6 bar).** Installez des vannes d'arrêt pour isoler la bobine du circuit pour les besoins d'entretien supplémentaire. Vérifiez la pente de drainage du bac à condensats avant de démarrer l'unité.

Access To Internal Components / Accès Aux Composantes Internes



To access internal components, remove screws on both the sides of the two front panels, as indicated in the picture on the left.

Pour accéder aux composants internes, retirez les vis des deux côtés des deux panneaux avant, comme indiqué sur l'image de gauche.



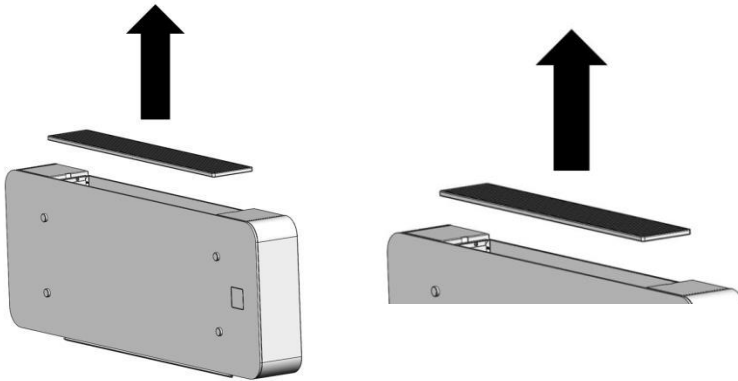
Remove the two front panels. See exploded view page.

Retirez les deux panneaux avant. Voir page de la vue éclatée.

- (1) Fan motor – Ventilateur
- (2) Coil – échangeur
- (3) Main condensate drain pan – Bac de récupération des condensats principal



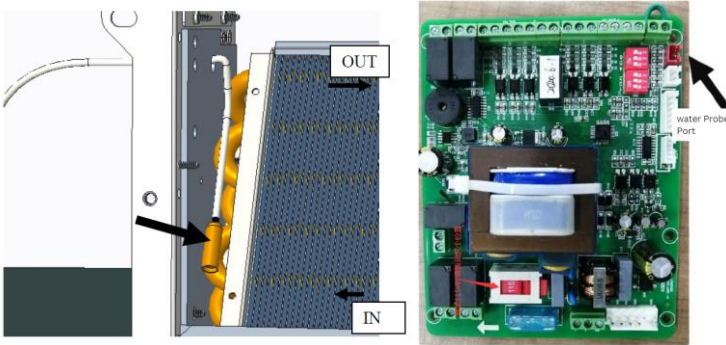
Filter Cleaning / Nettoyage du Filtre



Clean air filter at least 4 times per year under normal operating conditions or as needed to prevent dust and dirt accumulation on the hydronic coil and fan turbine.

Nettoyez le filtre à air au moins 4 fois par an dans des conditions de fonctionnement normales ou au besoin pour éviter l'accumulation de poussière et de saleté.

Water Temperature Probe Installation : Installation de la sonde de température d'eau



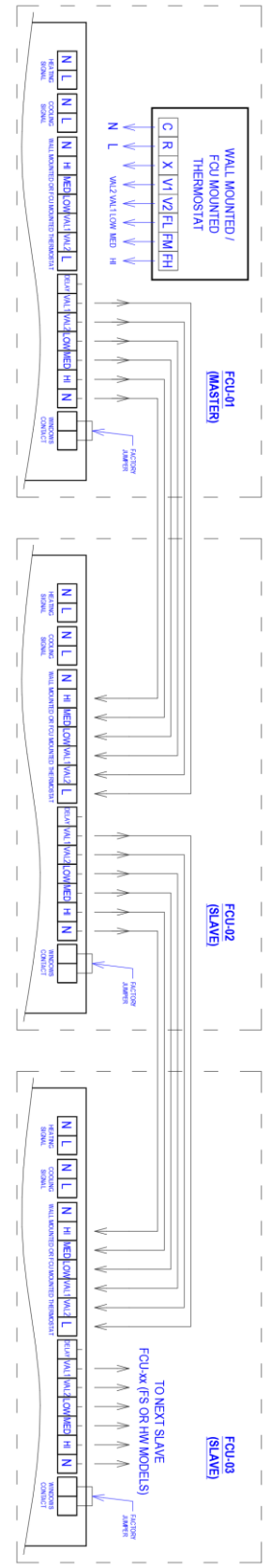
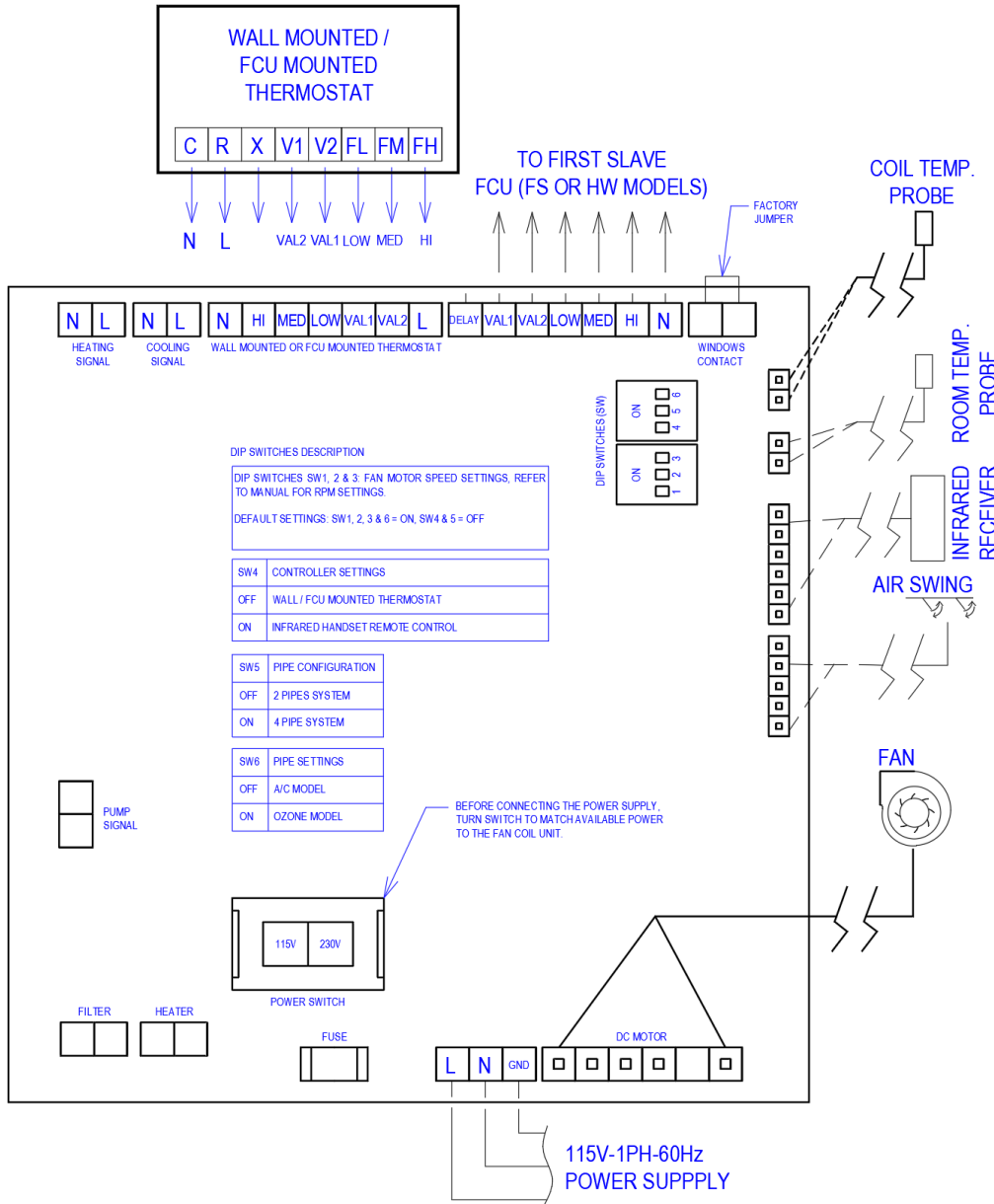
The water probe is used as minimum and maximum water temperature sensor. It must be installed by the installer in the coil brass thermal well, at the inlet of the hydronic coil. The probe will measure the incoming water temperature of the coil. The probe must be connected to the main electronic board as indicated "Water Probe Port".

La sonde d'eau est utilisée comme haute et basse limite pour la température d'eau. Elle doit être installée par l'installateur dans le pont thermique en laiton du serpentin hydronique, près du tuyau en cuivre à proximité de l'entrée du serpentin. La sonde doit mesurer la température de l'eau à l'entrée. La sonde doit être raccordée à la carte électronique principale là où indique "Water Probe Port"

**Control Card / Carte De Controle**

One thermostat (mounted on the wall or inside the FCU) can be used to control more than one FCU. The FCU to which thermostat is direct connected will be the master FCU and all other FCUs will be slaves (FCU-02 will be slave to FCU-01 and FCU-03 will be slave to FCU-03 etc....).

Un thermostat (installé au mur ou à l'intérieur du Ventilconvecteur - VC) peut être utilisé pour contrôler plusieurs Ventilconvecteurs. Le VC auquel le thermostat est directement connecté sera le VC maître et tous les autres VC seront esclaves (FCU-02 sera esclave du FCU-01 et FCU-03 sera esclave du FCU-03 etc....).





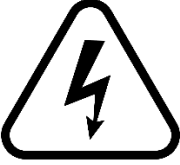

| Air Flow DIP Switch Settings |           |           | Fan Speed (RPM) |            |             |
|------------------------------|-----------|-----------|-----------------|------------|-------------|
| 1                            | 2         | 3         | Min / Low       | Med        | Max / High  |
| OFF                          | OFF       | OFF       | 200             | 400        | 650         |
| ON                           | OFF       | OFF       | 200             | 500        | 850         |
| ON                           | ON        | OFF       | 400             | 800        | 1300        |
| <b>ON</b>                    | <b>ON</b> | <b>ON</b> | <b>600</b>      | <b>900</b> | <b>1500</b> |
| OFF                          | ON        | ON        | 600             | 900        | 1600        |
| OFF                          | OFF       | ON        | 600             | 900        | 1800        |
| OFF                          | OFF       | ON        | 600             | 900        | 1900        |
| ON                           | OFF       | ON        | 600             | 900        | 2000        |

**XX**: Default DIP Switch Settings (Factory Set).

**Heating Signal / Cooling Signal**: 24V signal when FCU is in Heating / Cooling Mode. **Pump Signal**: 115V Signal for condensate pump (only works in Cooling Mode).



Electric Connection / Branchement électrique

|   |   |
|---|---|
|    | <p>Before starting any work on the FCU make sure the main electrical power supply line has been disconnected. Confirm power supply corresponds to the specifications (voltage, number of phases, frequency) shown on the unit.</p> <p>Avant d'effectuer une opération quelconque, s'assurer que le VC est isolé du réseau d'alimentation électrique. S'assurer que la tension et la fréquence d'alimentation indiquées sur la plaque correspondent à celles du réseau d'alimentation électrique disponible.</p> |
|    | <p>Provide primary power disconnect switch or a switch with fuse. For all electrical connections, follow the wiring diagrams inside this manual or with the unit.</p> <p>Protéger l'unité avec un disjoncteur ou un sectionneur avec fusibles. Pour tous les raccordements électriques respecter le schéma de contrôle dans ce manuel ou ceux fournis avec l'appareil et les accessoires pour le contrôle de l'unité.</p>   |
| <br> | <p><b>Important note:</b> When wiring connections and cover repositioning are done, please seal all openings using the soft material supplied with the unit as indicated in the left picture.</p> <p><b>Remarque importante:</b> après avoir effectué toutes les connexions de câblage et repositionné le couvercle, veuillez sceller tous les ouvertures à l'aide du matériel souple fourni avec l'unité, tel que indiqué dans la photo de gauche.</p>   |



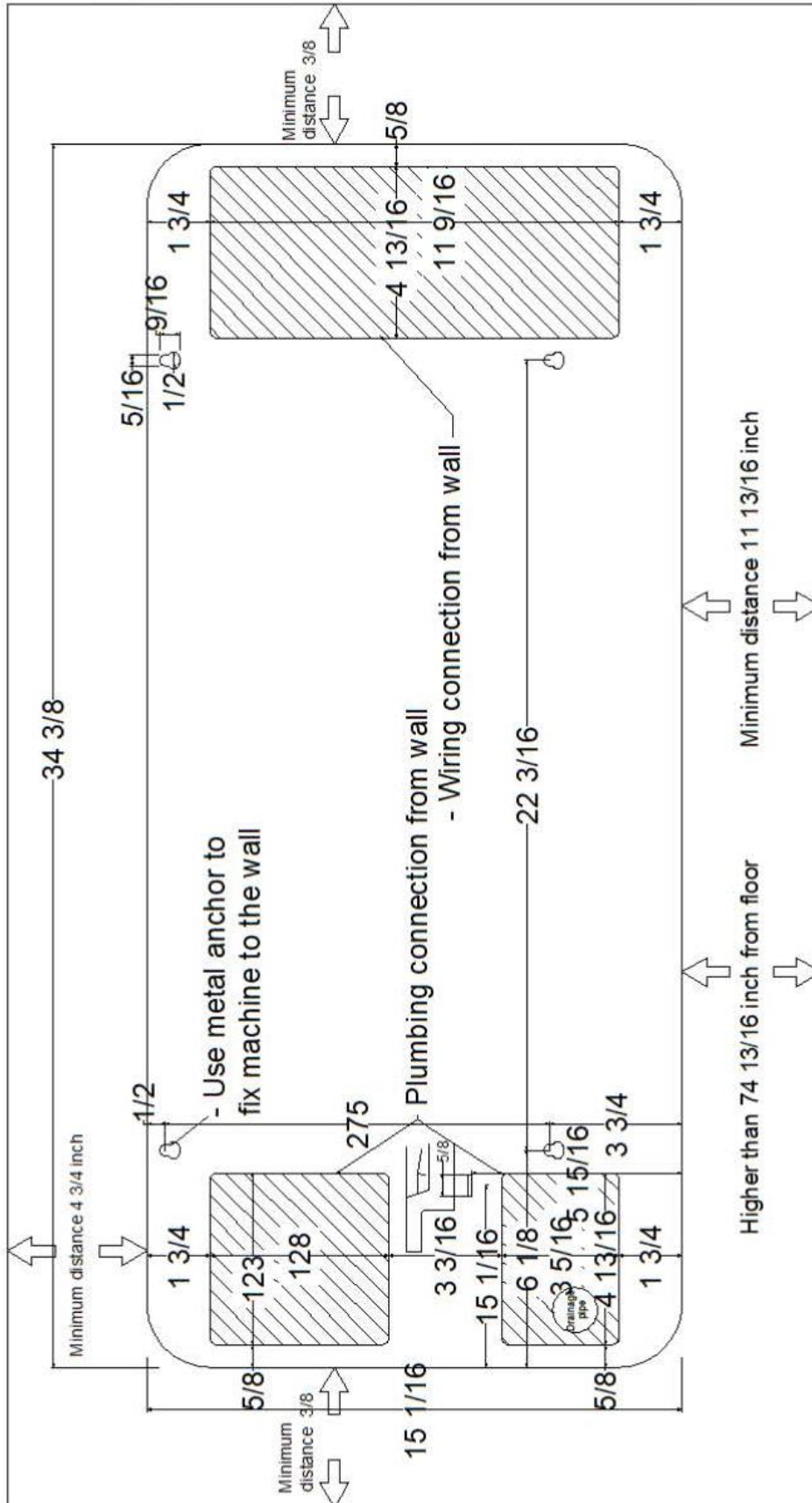
#### Troubleshooting- Dépannage

| Problem / Problème  | Cause  | What to do / Quoi Faire   |
|---|--|---|
| Fan does not start / Ventilateur ne démarre pas   | Power supply not switched ON or primary power has been lost.<br><br>La tension d'alimentation n'est pas présente ou l'alimentation principale a été perdue           | Check that the switches are set to ON, check breaker.<br><br>Valider que les interrupteurs sont ajustés sur ON. Vérifier le disjoncteur   |
|   | Thermostat does not provide signal. Secondary power is not available.<br><br>Le thermostat ne fournit pas de signal. L'alimentation secondaire n'est pas disponible. | Check the position of the Summer/Winter button (if present) and the temperature set-point. Confirm 24 VAC power at PCB and at thermostat. If no 24 VAC, check transformer and replace if failed.<br><br>Vérifier la position du bouton Eté/Hiver (s'il y en a une) et la température du point de consigne. Confirmer l'alimentation 24 VCA au PCB et au thermostat. S'il n'y a pas de 24 VCA, vérifiez le transformateur et remplacez-le en cas de panne.   |
|   | Foreign objects are obstructing the fan wheel.<br><br>Présence de corps étrangers qui bloquent la turbine.   | Disconnect the electrical power supply and remove obstructions.<br><br>Couper l'alimentation électrique de l'unité et enlever les corps étrangers.  |
|   | Electrical connection terminals have are loose.<br><br>Les connexions électriques ne sont pas bien serrées.  | Disconnect the electrical supply and tighten the terminals.<br><br>Couper l'alimentation électrique et serrer les bornes.   |
|   | Fan motor has failed.<br><br>Le moteur du ventilateur est en panne.  | Replace fan's motor.<br><br>Remplacer le moteur du ventilateur.   |
|   | Significant reduction of performance of the installed unit / Baisse significative de la performance de l'unité installée   | Fouled filter and/or hydronic coil.<br>Le filtre et/ou l'échangeur hydronique sont encrassés.   |
| Air pockets in hydraulic circuit.<br><br>Présence de poches d'air à l'intérieur du réseau hydronique.                           |  | Bleed air from the hydronic circuit by manual or automatic air vents. This should only be used as a temporary fix. If the system keeps getting air in it, add air elimination device as needed (automatic air separator, air vents, etc....).<br><br>Purger l'installation en utilisant des soupapes manuelles ou automatique de purge. Cela ne doit être utilisé que comme solution temporaire. Si le système continue de contenir de l'air, ajouter des dispositifs d'élimination de l'air (Purgeur automatique et séparateur d'air). |
| Supply/return air grilles are blocked.<br><br>Grille d'alimentation / Retour de l'air sont obstruées.                           |  | Clean the grilles.<br><br>Nettoyer les grilles.   |
| Water is not circulating correctly in the hydronic circuit.<br><br>L'eau ne circule pas correctement dans le réseau hydronique. |  | Check the circulator pump and the valves.<br><br>Vérifier la pompe de circulation et les robinets   |





Paper Installation Templates / Modèles d'Installation en Papier  
HW400



HW800





**Limited Residential Warranty:**

**Aqua Solanor Inc** (Owner of **Hydro Solar Innovative Energy**) warrants that the Fan Coil Unit (FCU) supplied by it shall be free from defects in materials and workmanship for a period of **(1) One YEAR** after the date of installation or for a period of **(1) One YEAR AND (30) THIRTY DAYS** after the date of shipment, whichever occurs first.

**Aqua Solanor Inc** shall, at its option repair or replace any part or parts covered by this warranty which shall be returned to **Aqua Solanor Inc**, transportation charges prepaid (by customer), which, upon examination proves to be defective in materials or workmanship.

Replacement or repaired parts and components are warranted only for the remaining portion of the original warranty period.

This warranty is subject to the following conditions:

1. The **Hydro Solar Innovative Energy** FCU must be properly installed and maintained in accordance with this installation and maintenance document and in compliance with Federal, Provincial, Municipal, and local codes and regulations.
2. The installer must be a certified qualified FCU installer in the province/state where FCU is installed. Failure to comply with this requirement will void this warranty.
3. It is the responsibility of the building or general contractor to supply temporary heat to the structure prior to occupancy. These FCUs are designed to provide heat only to the finished and insulated structure. Start-up of the unit shall not be scheduled prior to completion of construction and final Duct/Pipe installation for validation of this warranty.
4. It is the customer's responsibility to supply the proper quantity and quality of water.

If the FCU, supplied by **Aqua Solanor Inc**, fails to conform to this warranty, **Aqua Solanor Inc**'s sole and exclusive liability shall be, at its option, to repair or replace any part or component which is returned by the customer during the applicable warranty period set forth above, provided that (1) **Aqua Solanor Inc** is promptly notified in writing upon discovery by the customer that such part or component fails to conform to this warranty. (2) The customer returns such part or component to **Aqua Solanor Inc**, transportation charges prepaid, within (30) thirty days of failure, and (3) **Aqua Solanor Inc**'s examination of such component shall disclose to its satisfaction that such part or component fails to meet this warranty and the alleged defects were not caused by accident, misuse, neglect, alteration, improper installation, repair, or improper testing.

