



Zoll D

Nur gesteckt nicht geschraubt erweist sich das Zoll D als vielseitiger Verwandlungskünstler. In die Vertiefungen der Tablare werden Boxen eingesteckt. Auf ihnen ruht das nächste Tablar. So wächst das Zoll D Etage für Etage in die Höhe und kann als Sideboard, Bücherregal oder Schuhregal genutzt werden. Die Module können auch im Nachhinein jederzeit flexibel umgebaut und erweitert werden.

Lukas Buol, Marco Zünd,
1993

Inserted, not screwed, the Zoll D proves itself as a versatile quick-change artist. Boxes are inserted into the grooves of the drawers. The next drawer rests on these. In this way the Zoll D grows in height tier for tier and can be used as sideboard, bookshelf or shoe rack. The modules can also be converted and extended flexibly at any time, even at a later stage.









Zoll D

Tablar / Panels

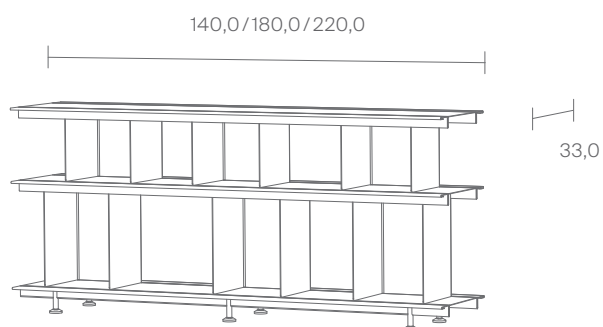
Stahl pulverbeschichtet
 Steel powder-coated

- Anthrazit / Anthracite
- Lichtgrau / Lightgrey

Boxen / Boxes

Stahl pulverbeschichtet
 Steel powder-coated

- Anthrazit / Anthracite
- Lichtgrau / Lightgrey

Boxen / Boxes

Höhe x Breite x Tiefe

Height x Width x Depth

22,0 / 33,0 x 22,0 x 22,0

FüÙe / Legs

Höhe

Height

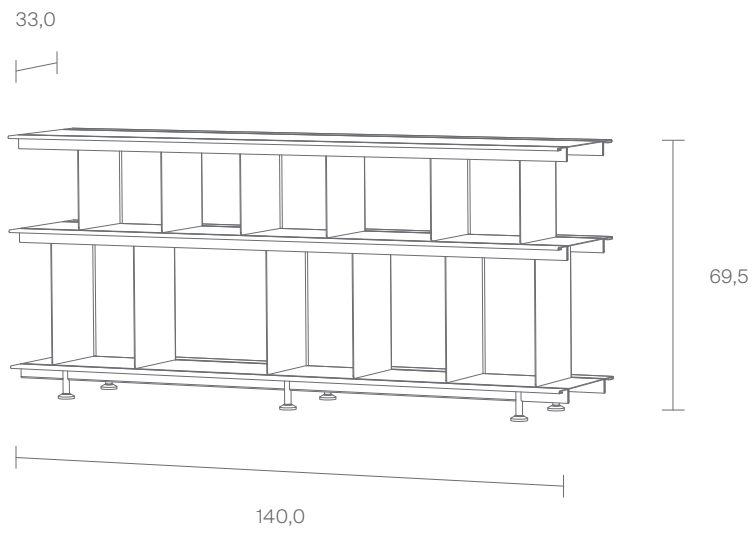
6,0 - 8,0

MaÙe in cm / Dimensions in cm

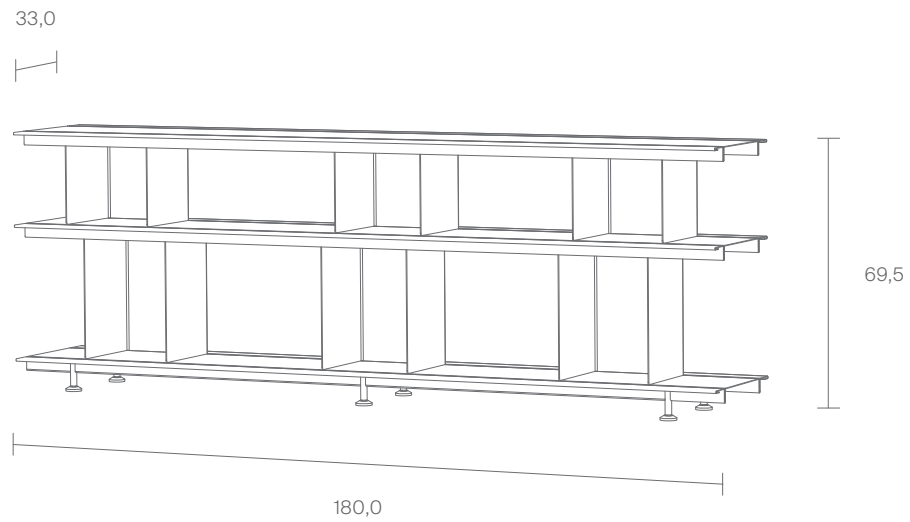
STILLFRIED
 WIEN

®
 NILS
 HOLGER
 MOORMANN

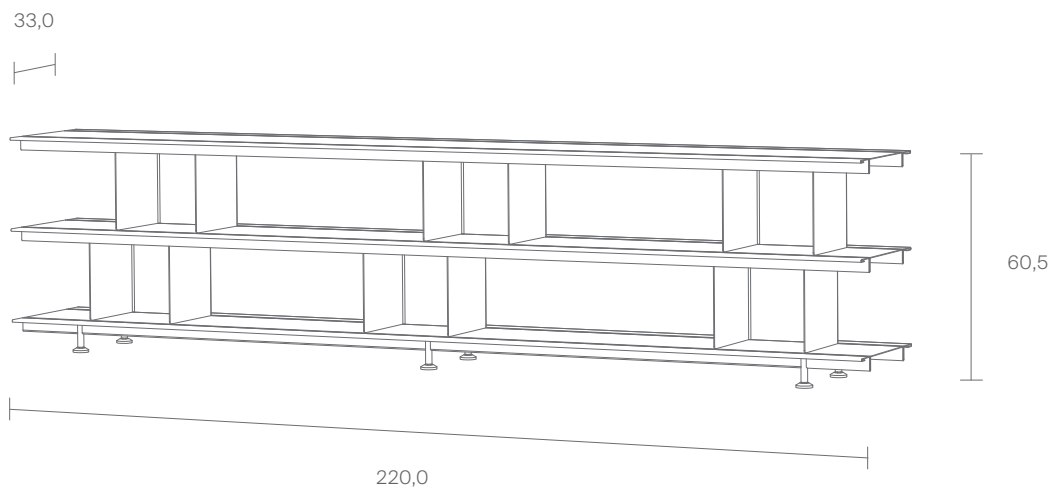
Beispiel 1
Example 1



Beispiel 2
Example 2



Beispiel 3
Example 3



Beispiel 4
Example 4

