



Trude



Trude hat viele Freunde. Vielleicht weil sie nicht nur nimmt, sondern auch gibt. Bettwäsche, Kleidung und persönliche Schätze verschwinden in ihrem Inneren. In geschlossenem Zustand bietet sie sich als Ablagefläche oder Sitzgelegenheit an. Sogar ihr Geheimnis stellt sie offen zur Schau: Ein gespanntes Seil gibt Trude Rückhalt und Stabilität. Die Entscheidung, ob Sie ein schwarzes oder ein rotes Seil bevorzugen, kann Ihnen Trude leider nicht abnehmen. Wir legen deshalb jedem Paket vorsichtshalber beide Varianten bei.

Nils Holger Moormann,
2014

Trude has a lot of friends. This may be because she doesn't just take, she gives as well. She can store bed linen, clothes and personal treasures. When closed she turns into a storage surface or seat. She even flaunts her little secret: One single taut rope provides Trude with support and stability. But there is one decision Trude unfortunately cannot make for you, whether you prefer a black or a red rope. We enclose both in each package just to be on the safe side.



Trude





Trude



Trude

FU (Sperrholz, Birke)

FU (Birch plywood)

○ Weiß / White

● Schwarz / Black

Seil / Rope

Polyester-Flechtleine

Braided polyester rope

● Rot / Red

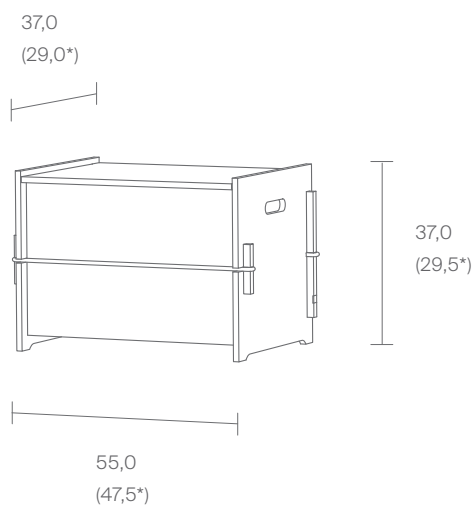
● Schwarz / Black

Stäbe / Rods

Esche

Ash

● Unbehandelt / Untreated



Der Innenraum ist durch einen Mittelsteg unterteilt.
The interior is divided by a fixed partition.

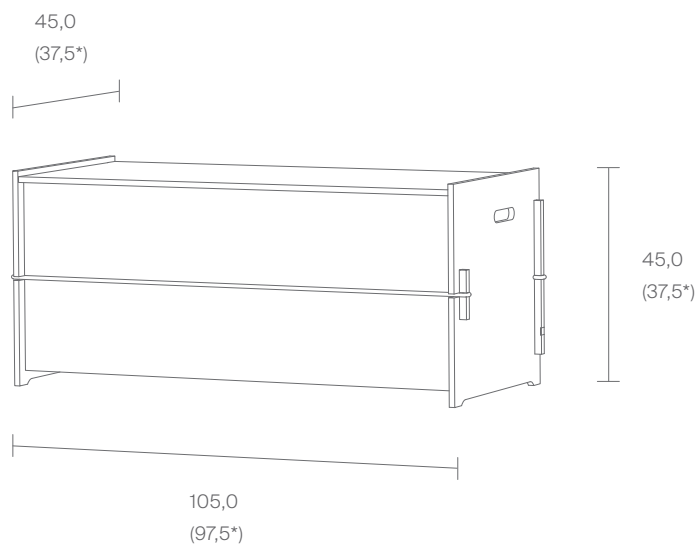
*Innenmaß, ca.
Internal dimensions, approx.

Maße in cm / Dimensions in cm

STILLFRIED
WIEN

®
N I L S
H O L G E R
M O O R M A N N

Große Trude / Large Trude



Der Innenraum ist durch einen Mittelsteg unterteilt.
The interior is divided by a fixed partition.

*Innenmaß, ca.
Internal dimensions, approx.

Maße in cm / Dimensions in cm

Trude



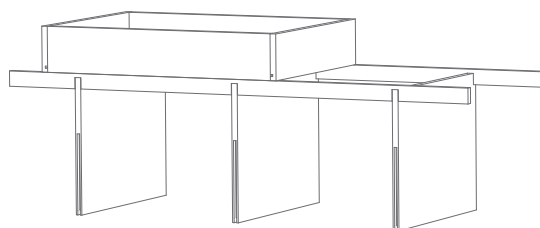
Große Trude Einteilung / Large Trude Partition Section

FU (Sperrholz, Birke)

FU (Birch plywood)

○ Weiß / White

● Schwarz / Black



3 Trennwände, 1 Kasette

3 Partition walls, 1 casket

Sitzenbleiber

Wollfilz

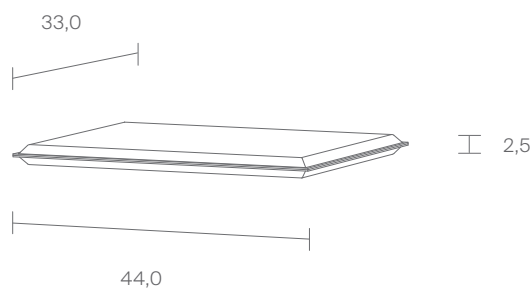
Wool felt

- Naturweiß meliert |
Anthrazit meliert /
*Ecre mottled |
Anthracite mottled*

Wendbar

*Both sides can be used*Füllung / Inlay

Polymerschaum

Polymer foam

Natürlich kann man von unserem Sitzenbleiber auch hin und weg sein. Eigentlich ist das Sitzkissen aber für ein längeres Pauschen gedacht. Für Abwechslung und Komfort ist gesorgt: Der Sitzenbleiber ist gepolstert, zweifarbig, wendbar und für unterschiedliche Möbel geeignet.

Of course our Sitzenbleiber can blow you away. But the cushion is actually intended for a longer break. Variety and comfort are catered for: The Sitzenbleiber is padded, two-tone, reversible and suitable for different pieces of furniture.

Maße in cm / Dimensions in cm

STILLFRIED
WIEN

®
N I L S
H O L G E R
M O O R M A N N