





Um diese Kampenwand zu bezwingen, muss sich der Tisch- und Bankbesitzer weder mit Seil- noch mit Knotenkunde vertraut machen. Dieses Ziel ist für jedermann einfach zu erreichen. Ordentlich verspannt und gesichert bleibt die Kampenwand in Innenräumen und überdachten Außenbereichen standfest.

Nils Holger Moormann,
2009

To conquer the Kampenwand the owner of table and bench doesn't have to be an expert at the art of tying ropes and knots. Anyone can conquer this summit. The Kampenwand remains rock steady, when properly fixed and secured.

Kampenwand





Kampenwand





Kampfenwand

Tischplatte / Table top

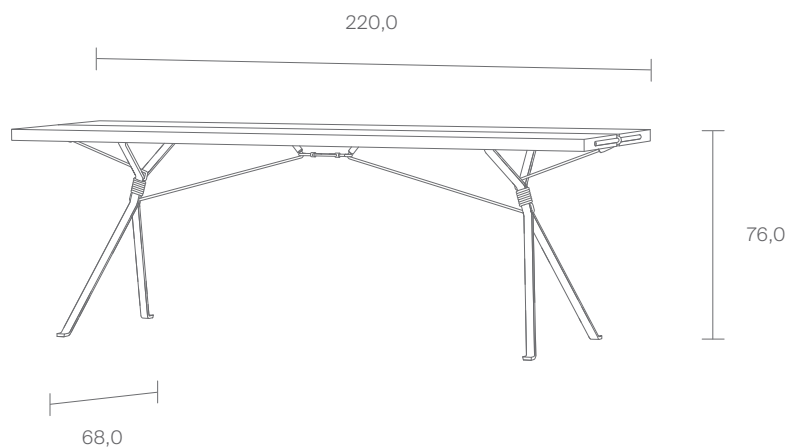
Tanne

Fir

● Unbehandelt / *Untreated*Seil / Rope

Polyester-Vectran

Polyester-Vectran

● Rot / *Red*● Schwarz / *Black*FüÙe / Legs1 – Indoor / *Indoor*● Stahl gewachst /
*Steel waxed*2 – Outdoor / *Outdoor*● Stahl verzinkt /
Steel zinc platedMaÙe in cm / *Dimensions in cm*

STILLFRIED
WIEN

®
NILS
HOLGER
MOORMANN

Sitzfläche / Seating

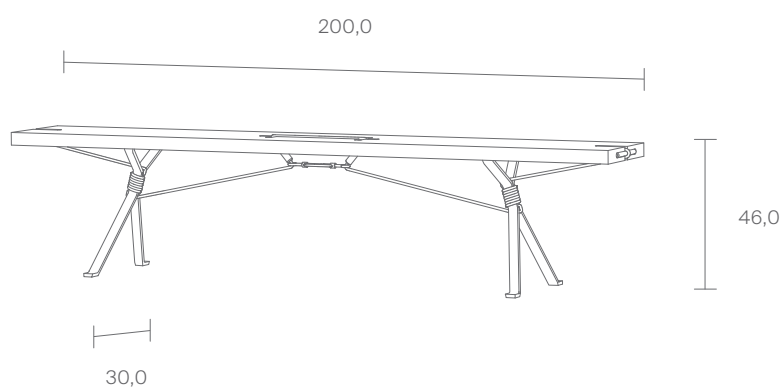
Tanne

Fir

● Unbehandelt / *Untreated*Seil / Rope

Polyester-Vectran

Polyester-Vectran

● Rot / *Red*● Schwarz / *Black*FüÙe / Legs1 – Indoor / *Indoor*● Stahl gewachst /
*Steel waxed*2 – Outdoor / *Outdoor*● Stahl verzinkt /
Steel zinc platedMaÙe in cm / *Dimensions in cm*

Kampenwand Bank mit Rückenlehne / *Kampenwand Bench with Backrest*Sitzfläche / Seating

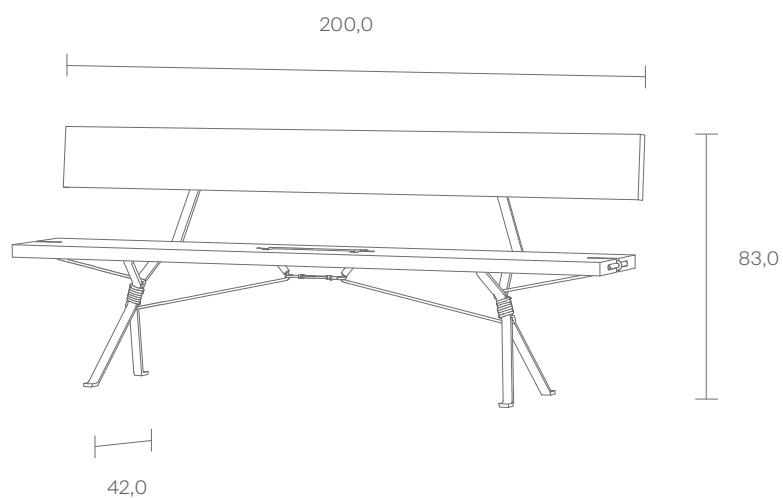
Tanne

Fir

● Unbehandelt / *Untreated*Seil / Rope

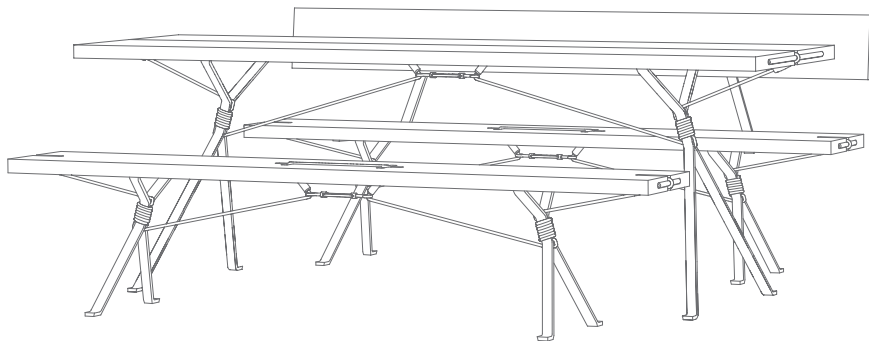
Polyester-Vectran

Polyester-Vectran

● Rot / *Red*● Schwarz / *Black*FüÙe / Legs1 – Indoor / *Indoor*● Stahl gewachst /
*Steel waxed*2 – Outdoor / *Outdoor*● Stahl verzinkt /
Steel zinc platedMaÙe in cm / *Dimensions in cm*

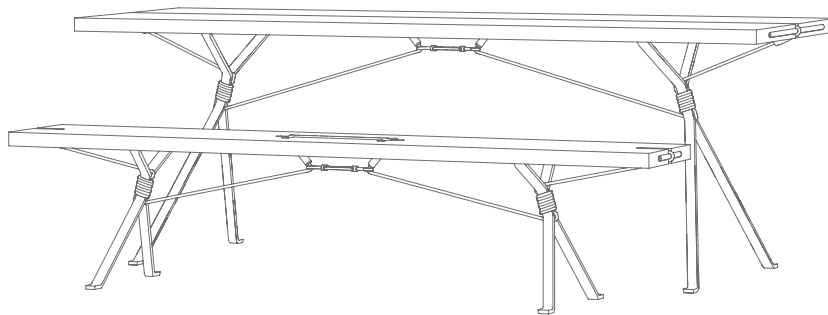
Kampenwand

Beispiel 1
Example 1



Kampenwand

Beispiel 2
Example 2



Kampenwand

Beispiel 3
Example 3

