



Hut Ab



Hut Ab

Erste Position: Arme und Beine sind vollkommen geschlossen und ergeben eine Gerade. Zweite Position: Nach dem Ausklappen steht der Garderobenständer nun leichtfüßig und breitbeinig da. Seine Arme reckt er gegenläufig in die Höhe. Dritte Position: In dieser Stellung stabil verharrend nimmt Hut Ab bereitwillig Jacken, Schals und Hüte entgegen. Chapeau, Hut ab!

Konstantin Grcic,
1998

First position: Its arms and legs are completely folded in and form a straight line. Second position: Once folded out, the coatrack stands light-footed and broad. Its arms reach up opposing each other. Third position: Hut Ab is now ready to accommodate jackets, scarves and hats. Chapeau, Hut ab!

Hut Ab







Stangen / Rods

Esche

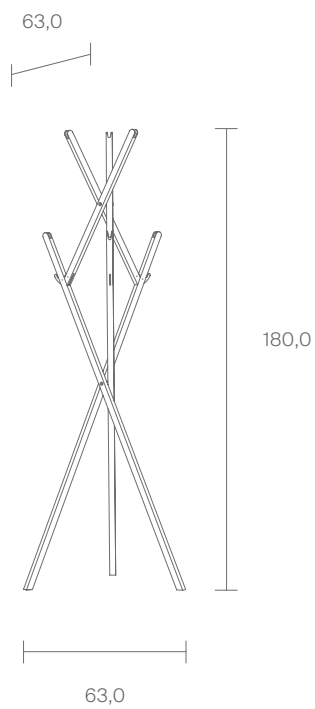
Ash

● Unbehandelt / *Untreated*

Haken / Hooks

Aluminium unbehandelt

Aluminium untreated



Geklappt

Folded

200,0 x 12,0 x 12,0

Maße in cm / *Dimensions in cm*

Hut Ab

