



Der kleine Lehner



Ein filigranes und handliches Stehpult, das ganz einfach an die Wand angelehnt werden kann. Die Ablage bietet Platz für allerlei Krimskrams, Bücher, Notizen oder Gläser. Durch das Anbringen eines dritten Standbeins kann Der kleine Lehner auch frei im Raum stehen.

Jörg Gätjens,  
2003

*A gracefully light designed and handy writing stand, which can be leant against almost any wall. The stand offers a surface space large enough to hold all kinds of bits and bobs, books, notes or glasses. With a third leg it becomes possible to place 'Der kleine Lehner' wherever needed in the room.*





Beine / Legs

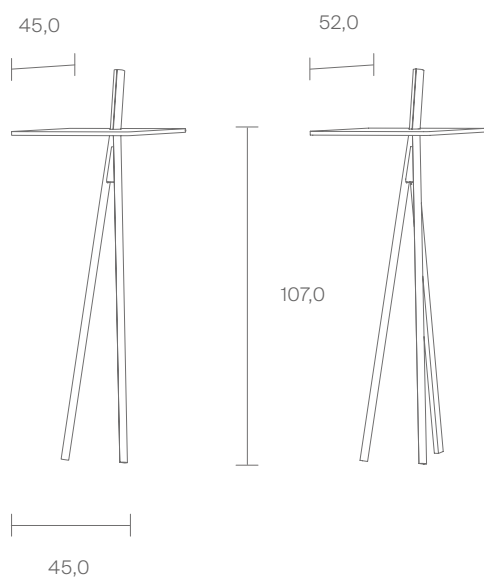
Esche

Ash

● Unbehandelt / *Untreated*Tischplatte / Table top

FU (Sperrholz, Birke)

FU (Birch plywood)

○ Weiß / *White*● Schwarz / *Black*

Maße in cm / Dimensions in cm

