





Bookinist ist ein mobiler Lesesessel. Dem Prinzip einer Schubkarre nachempfunden, kann er an jeden Lieblingsplatz gerollt werden. Rund 80 Taschenbücher lassen sich griffbereit in Arm- und Rückenlehnen verstauen. Mit Schreibutensilien wie Leselupe, Lesezeichen, Stift, Spitzer und Notizbuch in verborgenen Fächern sowie einer Leselampe lädt der Bookinist zum Schmökern und Sinnieren ein.

Nils Holger Moormann,
2007

Bookinist is a movable chair designed especially for reading. It is based on the principle of a pushcart and can be rolled to any favourite spot. About 80 paperbacks can be stored ready for use in the arms and the backrest of the chair. With writing utensils such as reading-glass, bookmarks, pencil, pencil sharpener and a pocketbook in hidden compartments and a reading lamp Bookinist invites you to read and think at your leisure.



Bookinist





FU (Sperrholz, Birke)

FU (Birch plywood)

● Schwarz / Black

Schirm / Lamp shade

Chintz

Chintz

● Schwarz / Black

Sitzkissen / Cushion

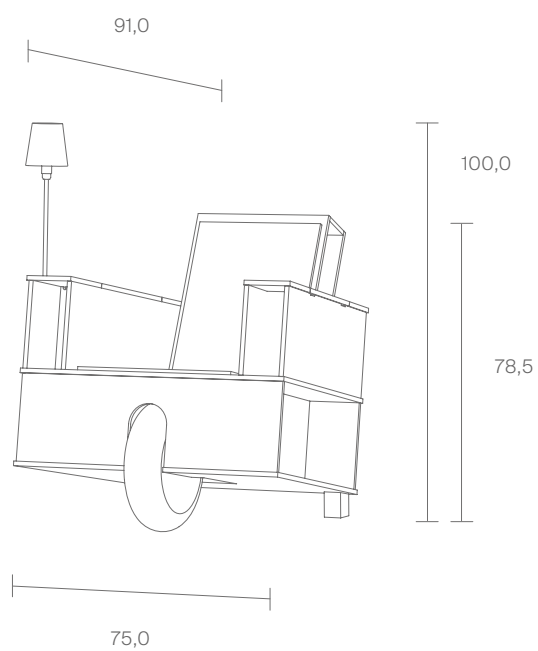
Filz

Felt

● Schwarz / Black

Reifen luftgefüllt

Inflated tyre



Maße in cm / Dimensions in cm