



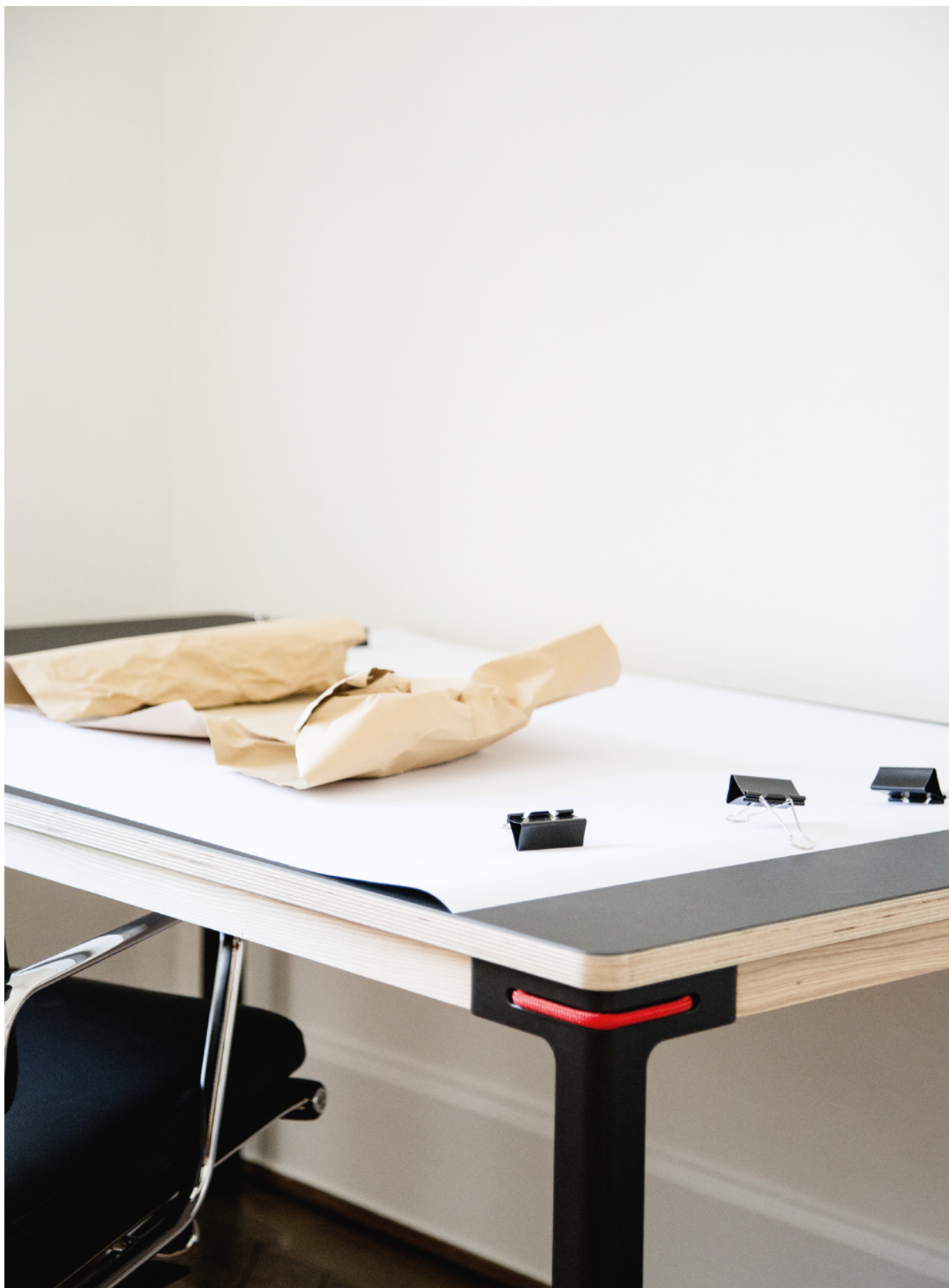
Seiltänzer



Sieht schwerelos aus, ist er aber nicht. Genau wie ein Seiltänzer eben. Bei diesem Tisch sorgen vier schlanke Beine aus Stahl für stabiles Gleichgewicht. Was natürlich noch kein Kunststück ist. Vielmehr ist es das gespannte Seil, das den Seiltänzer aus der Reihe tanzen lässt, indem es die Beine fest mit der Platte verbindet. Apropos Reihe. Den Seiltänzer gibt es nicht nur im quadratischen oder rechteckigen Format, man kann ihn auch in allen Richtungen mit weiteren Tischen verbinden.

Nils Holger Moormann,
2017

Appears to be weightless, but it isn't. Just like a Seiltänzer which translated means tightrope walker. Four slender steel legs ensure that the table is stably balanced. Which is, of course, not the real work of art. In fact it is the tense rope that makes the Seiltänzer march to a different drum by connecting the legs securely to the table top. Speaking of a series. The Seiltänzer is not only available in square and rectangular format, it can also be linked in all directions with other tables.







Seiltänzer

Beine / Legs

Stahl nitriert
Steel nitrided

Seil / Rope

Polyester-Vectran
Polyester-Vectran
● Rot / Red
● Schwarz / Black

Tischplatte Kern / Table top core

FU (Sperrholz, Birke)
FU (Birch plywood)

Tischplatte Oberfläche /
Table top surface

Laminat Seidenmatt
Laminate silk-mat
○ Weiß / White
● Dunkelgrau / Dark Grey

Linoleum

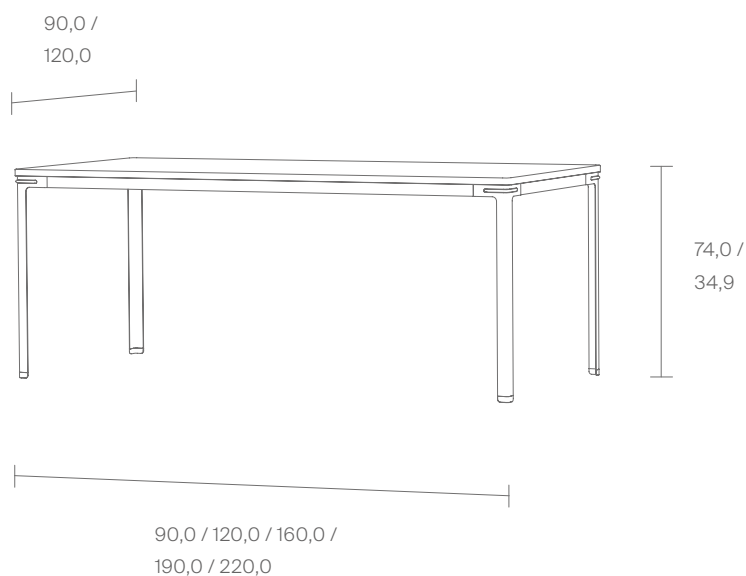
Linoleum

● Schwarz / Black
● Grey
● Hellbeige / Light Beige

Esche Furnier

Ash veneer

○ Weiß geölt / White oiled



Wir können auch anders! Passen Sie dieses Produkt einfach in Breite und Tiefe an.
There's more than one way to do it! Simply adjust width or depth of your product.

Maße in cm / Dimensions in cm

STILLFRIED
WIEN

©
NILS
HOLGER
MOORMANN

Seiltänzer Stehtisch / *Seiltänzer High Table*Beine / Legs

Stahl nitriert
Steel nitrided

Seil / Rope

Polyester-Vectran
Polyester-Vectran
 ● Rot / *Red*
 ● Schwarz / *Black*

Tischplatte Kern / Table top core

FU (Sperrholz, Birke)
FU (Birch plywood)

Tischplatte Oberfläche / Table top surface

Laminat Seidenmatt
Laminate silk-mat
 ○ Weiß / *White*
 ● Dunkelgrau / *Dark Grey*

Linoleum

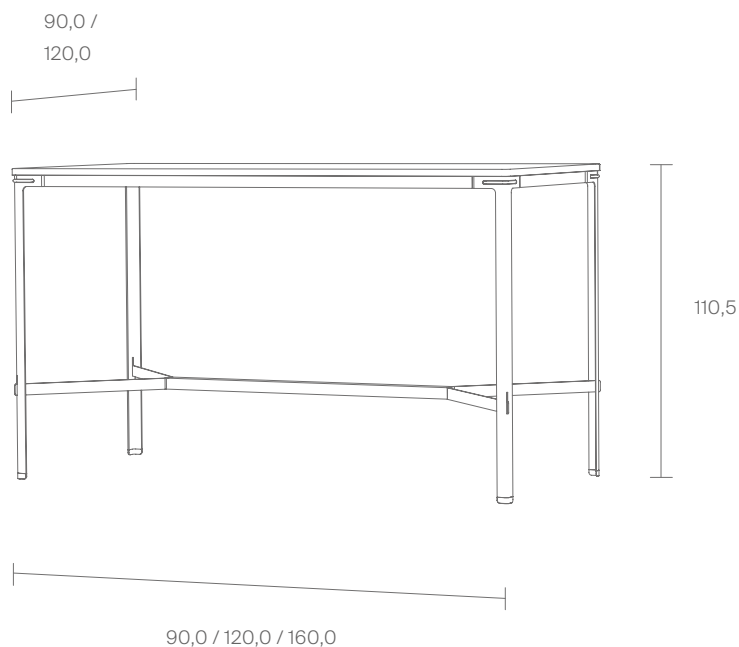
Linoleum

● Schwarz / *Black* Grau /
 ● Grey
 ● Hellbeige / *Light Beige*

Esche Furnier

Ash veneer

○ Weiß geölt / *White oiled*



Wir können auch anders! Passen Sie dieses Produkt einfach in Breite und Tiefe an.
There's more than one way to do it! Simply adjust width or depth of your product.

Maße in cm / *Dimensions in cm*

STILLFRIED
 WIEN

©
 NILS
 HOLGER
 MOORMANN

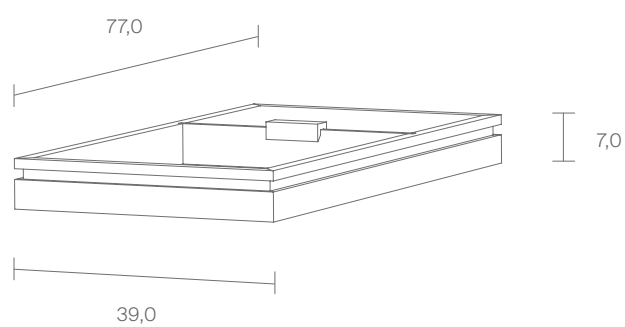


Seiltänzer





Seiltänzer Schubkasten / *Seiltänzer Drawer*



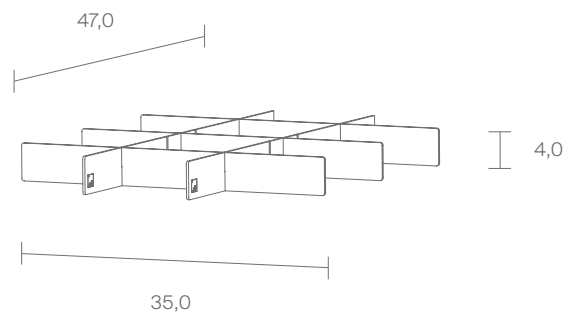
Innenmaß kleines Fach /
Internal dimensions small space
35,0 x 25,0 x 5,8

Innenmaß großes Fach /
Internal dimensions big space
35,0 x 47,0 x 5,8

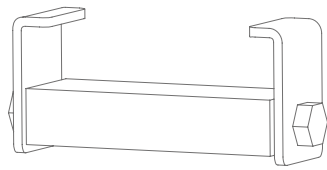
Tisch-Mindestbreite von 160
Minimum table width 160

Maße in cm / *Dimensions in cm*

Seiltänzer Schubkasteneinteilung / *Seiltänzer Drawer Separation*



Maße in cm / Dimensions in cm



PVC Mesh
PVC Mesh



Länge x Breite / *Length x Width*

80,0 x 40,0 (für Tischlänge / *for table length 160,0*)

110,0 x 40,0 (für Tischlänge / *for table length 190,0*)

140,0 x 40,0 (für Tischlänge / *for table length 220,0*)

Schafft eine zweite Ebene unter der Tischplatte, um Steckdosenleisten, Kabel und Netzteile zu organisieren. Zur Befestigung werden Spannhaken in die Seil-Unterkonstruktion eingehängt.

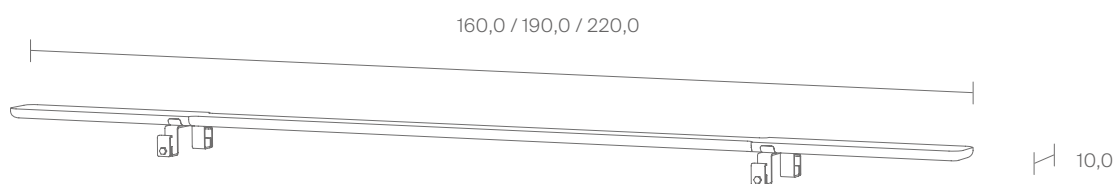
Creates a second level under the tabletop to arrange socket boards, cables and adapters. Elastic tensioning hooks are clicked into the rope construction for secure fastening.

Maße in cm / *Dimensions in cm*

Seiltänzer Tischverbinder mit Kabeldurchlass / *Seiltänzer Table Connector with Cable Passage*

Stahl nitriert
 Steel nitrided

FU (Sperrholz, Birke)
 mit Esche Furnier
 FU (Birch, plywood)
 Ash veneer



Gruppiert zwei oder mehrere Tische zu einer Arbeitsinsel. Metallklammern halten die Tischplatten an der richtigen Position. In die entstehenden Zwischenräume werden Escheleisten eingelegt und magnetisch fixiert.

Connects two or more tables to create a work station. Metal brackets hold the tables in the correct position. Ash strips are then inserted into the gaps and held in place magnetically.

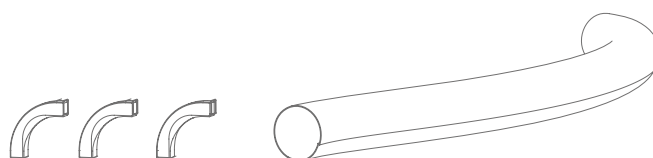
Maße in cm / Dimensions in cm

Kabelklammern / Clamps

PLA mit integrierten Magneten
 PLA with with integrated magnets

Kabelschlauch / Tube

PET



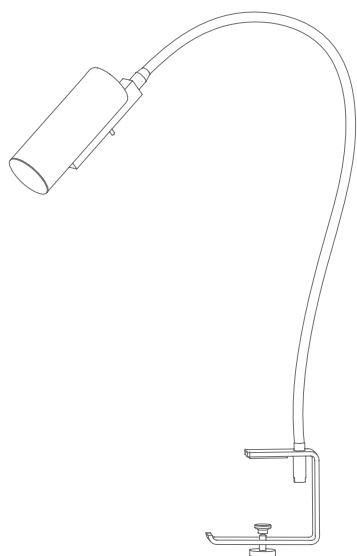
Höhe x Breite x Tiefe
 Height x Width x Depth
 3,5 x 3,5 x 0,8

Länge
 Length
 65

Bündelt Kabel und führt sie auf der Innenseite eines Tischbeines nach unten ab. Zur Fixierung des Schlauchs klicken magnetische Klammern in den Innenradius des Tischbeines ein.

Bundles cables and guides them to the interior of a table leg and downwards. To affix the tube magnetic brackets click into the inner radius of the table leg.

Maße in cm / Dimensions in cm

Schirm / Lamp shade

Aluminium eloxiert
 Aluminium anodized

- Silber / Silver
- Schwarz / Black

Fuß / Support bracket

Esche
 Ash

- Unbehandelt / Untreated

Flexibler Schwanenhals /
Flexible gooseneck

Gummi-Ummantelung
 Vulcanised rubber coated

- Schwarz / Black

Leuchtmittel / Illuminant

LED, 7,8 W, 445 lm
 Lebensdauer LED: ca. 50.000 Std.
 Lichtfarbe: Warm-Weiß,
 ca. 2.700 K
 CRI: Ra 85 ±2
 Energieeffizienz: A - A++
 LED, 7,8 W, 445 lm
 Durability LED: approx. 50.000 h.
 Luminous color: Warm White,
 approx. 2,700 K
 CRI: Ra 85 ±2
 Energy efficiency: A - A++

Mit dem passenden Fußteil kann La Funsel an der Tischplatte von Seiltänzer befestigt werden. Länge des Schwanenhalses inkl. Schirm ca. 73.

La Funsel can be clamped to Seiltänzer using the respective matching foot element. Length of flexible gooseneck incl. lamp shade approx. 73.

Maße in cm / Dimensions in cm

Seiltänzer

