





Viel Inhalt, wenig Regal. Das Regal FNP vereint alles, was Moormann wichtig ist – Konsequenz, Transparenz, Haltung und natürlich Bücher. Regalseiten und Tablare werden lediglich im Verbund mit Aluminium-Schienen stabilisiert, wodurch die Transparenz des Entwurfs in den Vordergrund rückt. Dank der einfachen wie intelligenten Konstruktion kann das FNP Regalsystem an nahezu jede räumliche Gegebenheit angepasst werden. Auch im Nachhinein ist es jederzeit erweiter- und wandelbar.

Axel Kufus,  
1989

*A lot of content, little shelf. The FNP shelf combines everything that is important to Moormann – consistency, transparency, posture and of course books. Side panels and shelf boards are stabilised solely in conjunction with aluminium rails, which place the transparency of the design in the foreground. The simple and intelligent design makes it possible to adapt the FNP shelf system to nearly all room situations. It can be extended and altered even at a later date.*



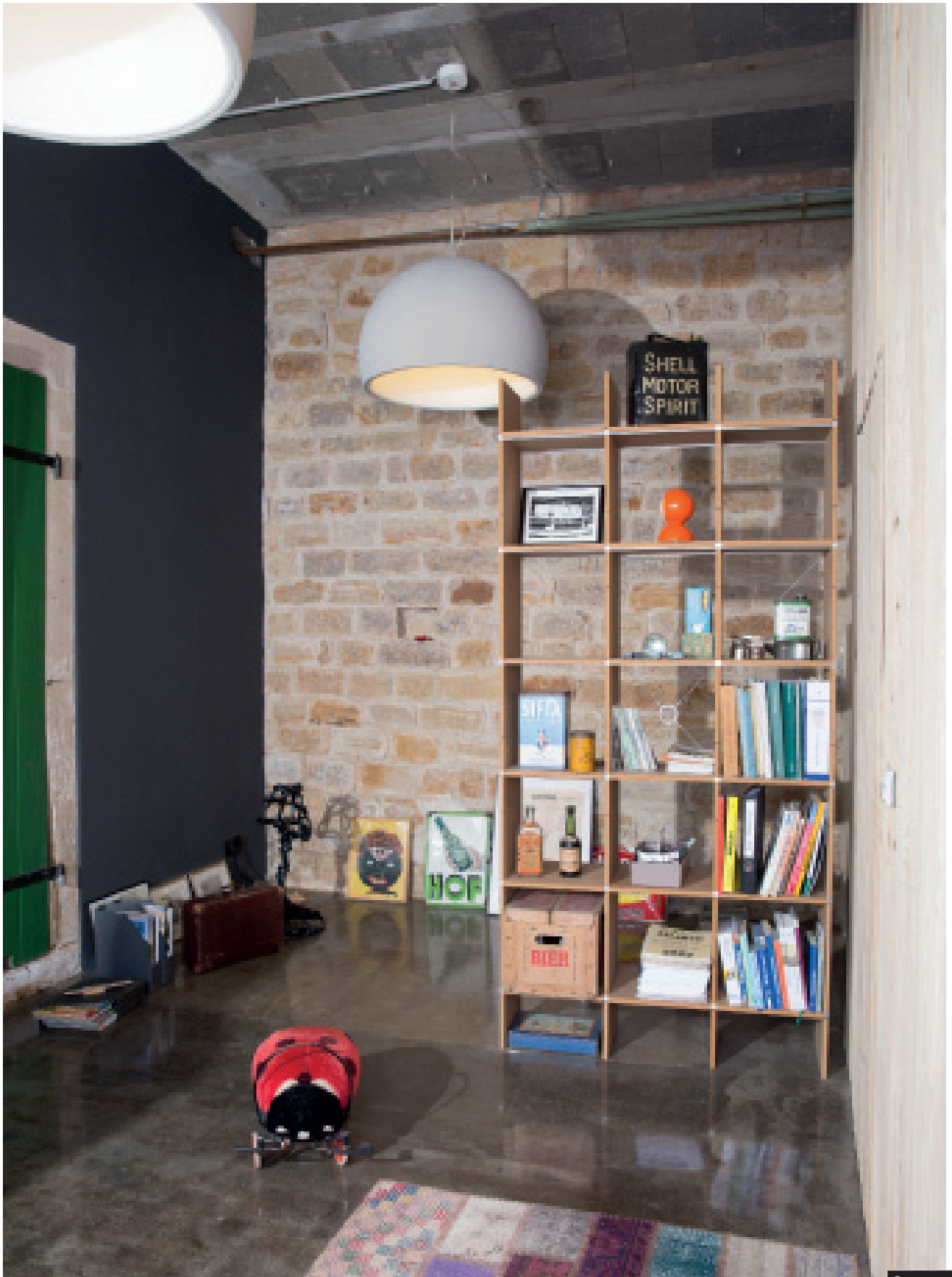


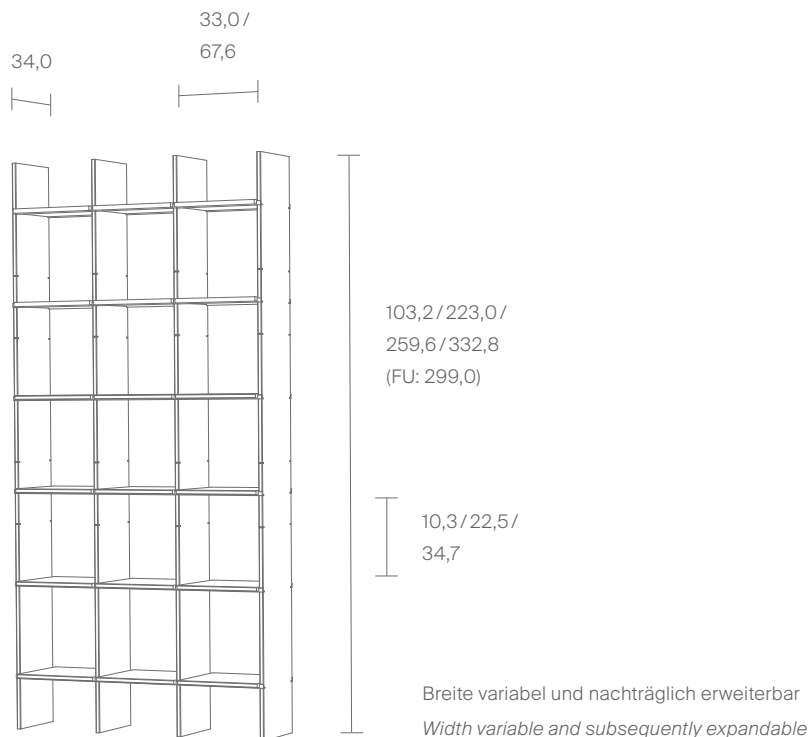












MDF

MDF

○ Weiß / *White*● Schwarz / *Black*● Pur / *Pure*● Schwarz gewachst /  
*Black waxed*● Braun gewachst /  
*Brown waxed*● Rot gewachst /  
*Red waxed*

Bicolor

Bicolor

○ Weiß / *White*● Schwarz / *Black*

FU (Sperrholz, Birke)

FU (*Birch plywood*)○ Weiß / *White*● Schwarz / *Black*● Rot / *Red*

GFP

GFP

● gewachst / *waxed*

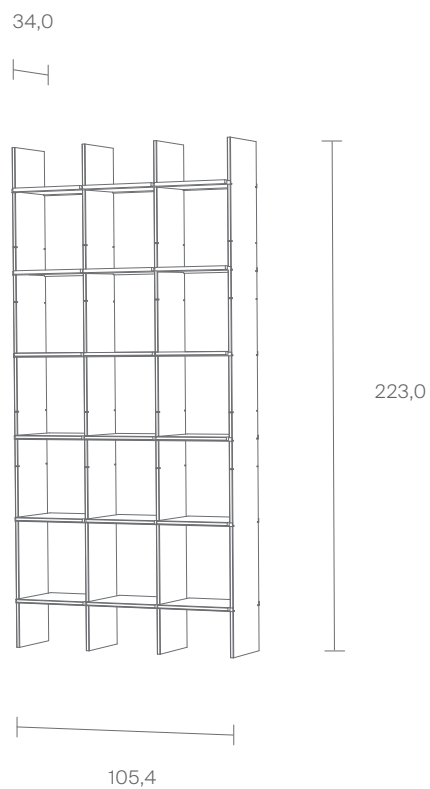
Planen Sie das FNP Regalsystem online. [www.moormann.de](http://www.moormann.de) > Konfigurator  
*Plan the FNP shelf system online. [www.moormann.de](http://www.moormann.de) > Configurator*



Wir können auch anders! Passen Sie dieses Produkt einfach in Höhe und Breite an.  
*There's more than one way to do it! Simply adjust height or width of your product.*

Maße in cm / *Dimensions in cm*

Beispiel 1  
Example 1

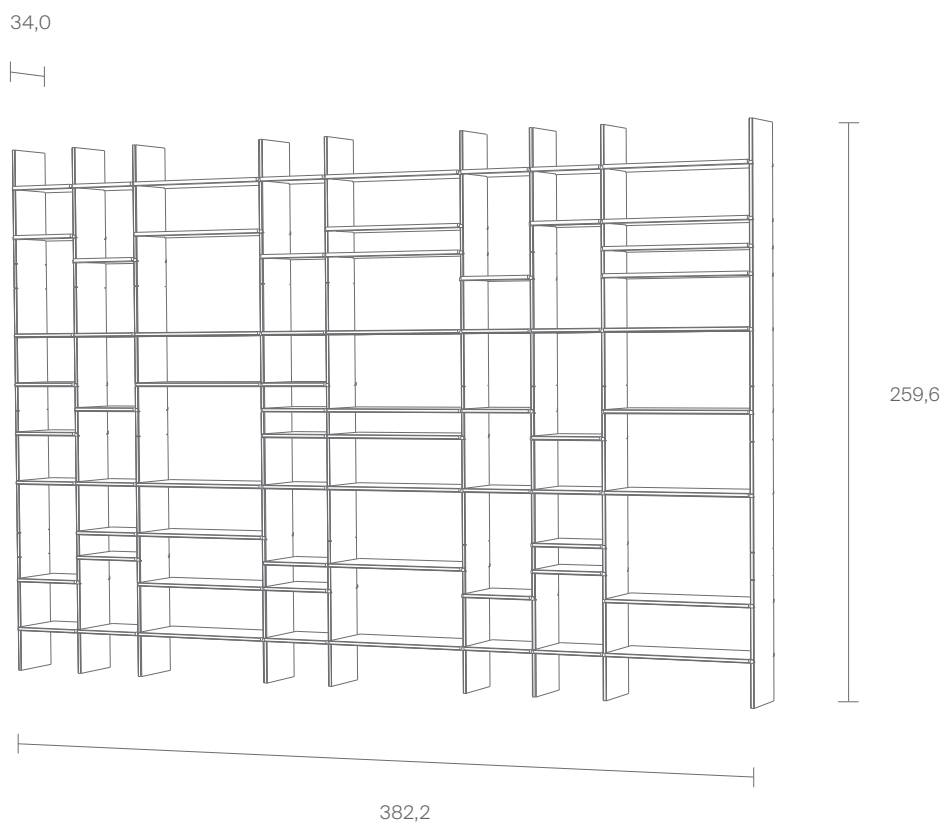


Hohe Räume, Dachschrägen, Türüberbauten –  
das FNP Regalsystem passt sich unterschiedlichsten  
Raumsituationen an.

*High ceilings, roof pitch, door structure – the FNP shelving  
system adapts to a wide variety of room situations.*

ID 309960

Beispiel 2  
Example 2



Hohe Räume, Dachschrägen, Türüberbauten –  
das FNP Regalsystem passt sich unterschiedlichsten  
Raumsituationen an.

*High ceilings, roof pitch, door structure – the FNP shelving  
system adapts to a wide variety of room situations.*

ID 309963

Beispiel 3  
Example 3

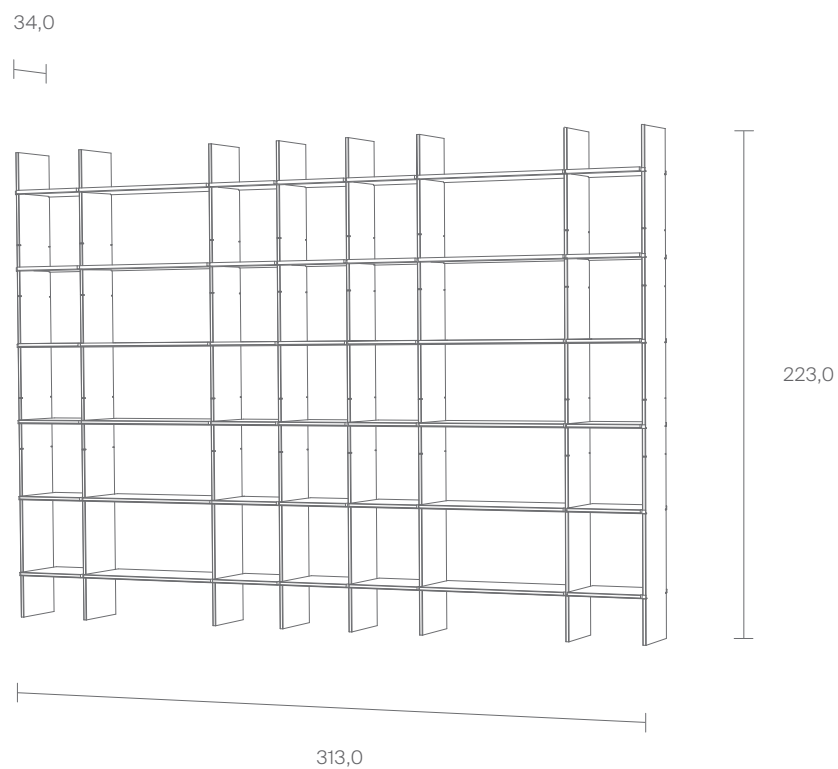


Hohe Räume, Dachschrägen, Türüberbauten –  
das FNP Regalsystem passt sich unterschiedlichsten  
Raumsituationen an.

*High ceilings, roof pitch, door structure – the FNP shelving  
system adapts to a wide variety of room situations.*

ID 309961

Beispiel 4  
Example 4

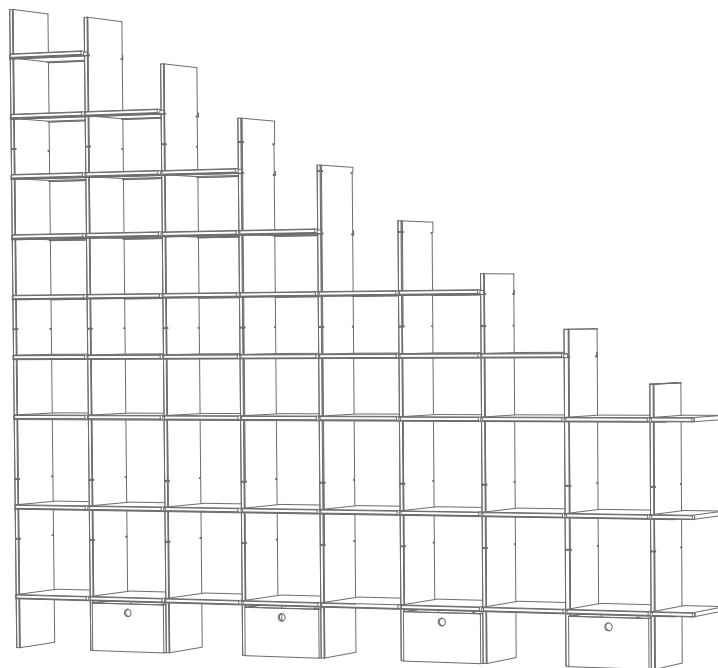


Hohe Räume, Dachschrägen, Türüberbauten –  
das FNP Regalsystem passt sich unterschiedlichsten  
Raumsituationen an.

*High ceilings, roof pitch, door structure – the FNP shelving  
system adapts to a wide variety of room situations.*

ID 309962

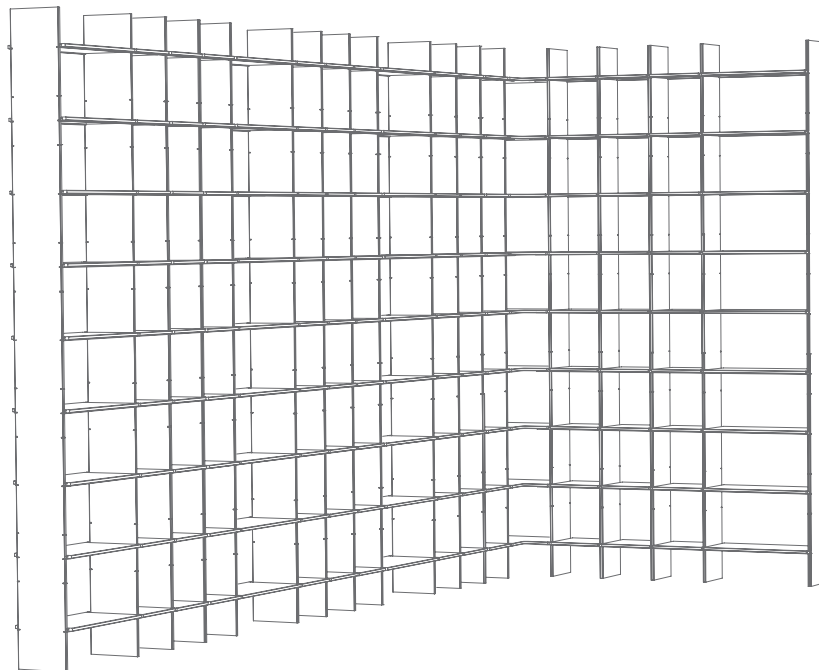
Beispiel 5  
Example 5



Hohe Räume, Dachschrägen, Türüberbauten –  
das FNP Regalsystem passt sich unterschiedlichsten  
Raumsituationen an.

*High ceilings, roof pitch, door structure – the FNP shelving  
system adapts to a wide variety of room situations.*

Beispiel 6  
Example 6

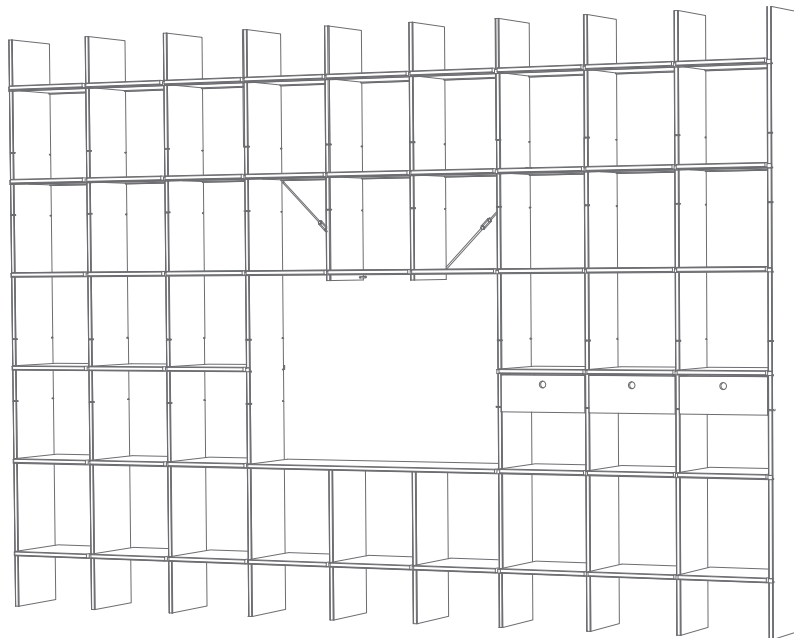


Hohe Räume, Dachschrägen, Türüberbauten –  
das FNP Regalsystem passt sich unterschiedlichsten  
Raumsituationen an.

*High ceilings, roof pitch, door structure – the FNP shelving  
system adapts to a wide variety of room situations.*



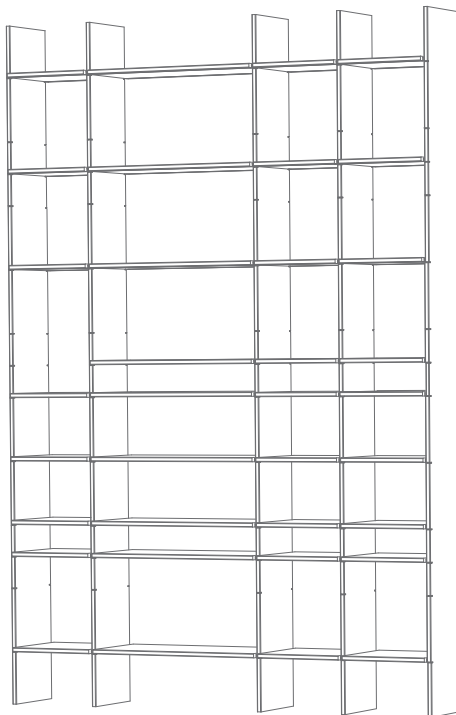
Beispiel 7  
Example 7



Hohe Räume, Dachschrägen, Türüberbauten –  
das FNP Regalsystem passt sich unterschiedlichsten  
Raumsituationen an.

*High ceilings, roof pitch, door structure – the FNP shelving  
system adapts to a wide variety of room situations.*

Beispiel 8  
Example 8



Hohe Räume, Dachschrägen, Türüberbauten –  
das FNP Regalsystem passt sich unterschiedlichsten  
Raumsituationen an.

*High ceilings, roof pitch, door structure – the FNP shelving  
system adapts to a wide variety of room situations.*







FU (Sperrholz, Birke)

FU (Birch plywood)

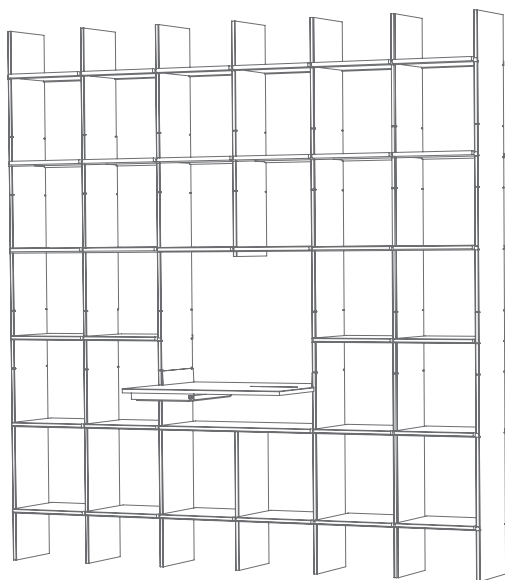
○ Weiß / White

Linoleum Beschichtung

Linoleum surface

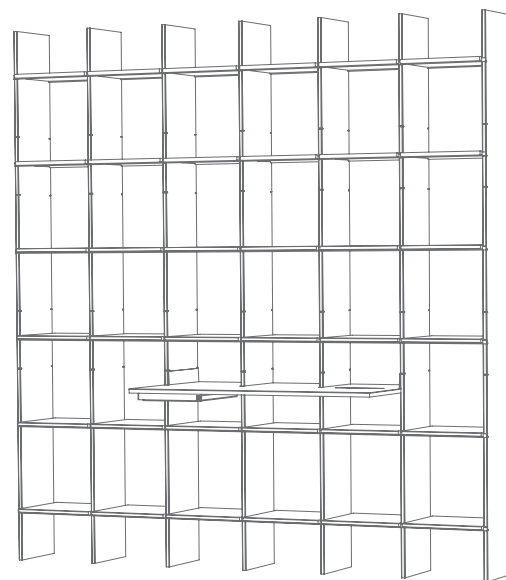
● Schwarz / Black

● Grau / Grey



69,2

61,9



103,8

61,9

Der FNP Schreibtisch kann über zwei oder drei Fächer und sowohl in Sitz- als auch in Stehhöhe angebracht werden.

Kombiniert mit einer Brückenkonstruktion ist zudem Platz für einen Monitor.

*The FNP desk can be assembled with two or three adjacent standard shelves, and can be mounted at sitting or standing height.*

*Combined with a bridge construction there is also space for a monitor.*

#### Schubkasten / Drawer

Aluminium eloxiert

Aluminium anodized

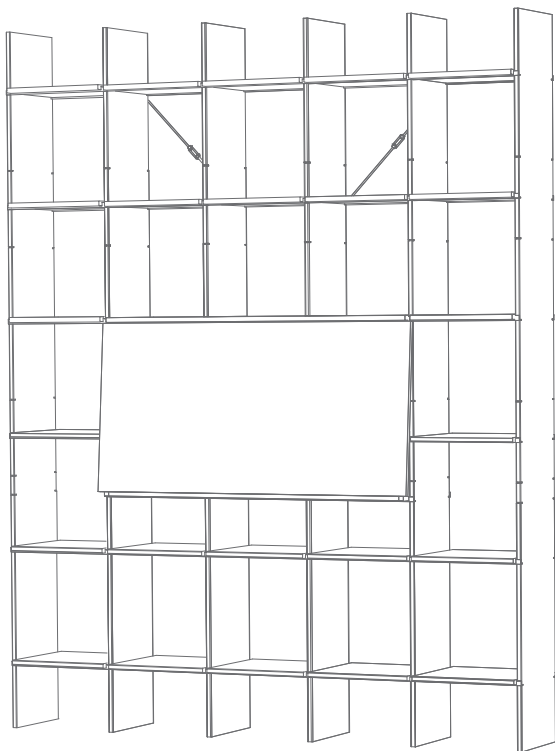
● Silber / Silver

#### Schubkasten / Drawer

Höhe x Breite x Tiefe

Height x Width x Depth

2,8 x 23,2 x 38,0



1.  
 FU (Sperrholz, Birke)  
*FU (Birch plywood)*  
 ○ Weiß / White

Tischplatte / Table top

- Linoleum  
*Linoleum*  
 ● Grau / Grey

2.  
 FU (Sperrholz, Birke)  
*FU (Birch plywood)*  
 ● Schwarz / Black

Tischplatte / Table top

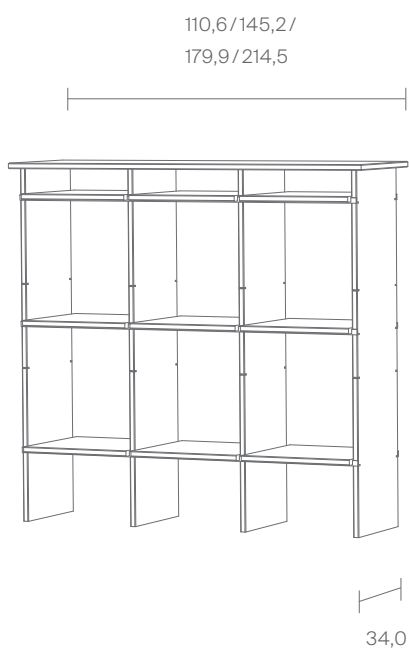
- Linoleum  
*Linoleum*  
 ● Schwarz / Black

Der FNP Sekretär ist abschließbar und in Sitz- und Stehhöhe erhältlich.  
 Auf Wunsch kann der Sekretär mit Licht und Steckdose (Elektroeinheit) ergänzt werden.

*The FNP davenport is lockable and available in seating and standing height.*

*On request lights and sockets (electrical unit) can be added to the bureau.*

Alle FNP Materialien  
All FNP materials



Die Sideboard-Abdeckung wird auf die Regalseiten aufgelegt. Links und rechts ergibt sich ein Überstand von ca. 2,5 cm.

*The Sideboard Covering is placed on the shelf sides. There's an overhang of about 2.5 cm on left and right side.*



Wir können auch anders! Passen Sie die Sideboard Abdeckung an die Maße Ihres Regals an.  
*There's more than one way to do it! Simply adjust the dimensions of this product.*

Maße in cm / Dimensions in cm

**STILFRIED**  
WIEN

®  
I  
NILS  
HOLGER  
MOORMANN



Alle FNP Materialien  
All FNP materials



Ein tiefes Tablar bietet um ca. ein Drittel mehr Ablagefläche als Standardtablare.

*A deep shelf board offers roughly one third more shelf space than a standard shelf boards.*

Maße in cm / Dimensions in cm

**STILFRIED**  
WIEN

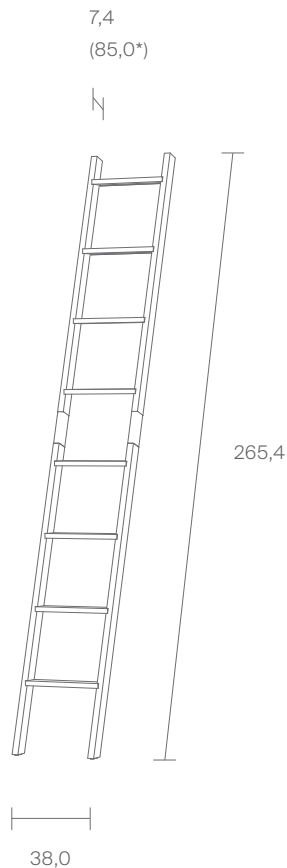
®  
I  
NILS  
HOLGER  
MOORMANN

Eiche

Oak

● Unbehandelt / *Untreated*Griff / Grip

Leder

*Leather*

\*Ausgestellt (ca.)

*In use (approx.)*

Die Bibliotheksleiter kann auch nachträglich an das Regal angebracht werden. Mit Hilfe einer Schienenführung ist es möglich, den Standort der Leiter problemlos zu ändern. Wird die Leiter nicht verwendet, kann sie platzsparend am Regal verstaut werden.

*Library ladder, which can be added to the shelf system at any time. A rail structure allows you to reposition the ladder without any problems. The ladder can be hung vertically in a space saving manner, if not in use.*

Bitte die nötige Raumhöhe von mindestens 285 cm beachten.

Wand- bzw. Deckenbefestigung notwendig.

*Please note the room height of at least 285 cm.*

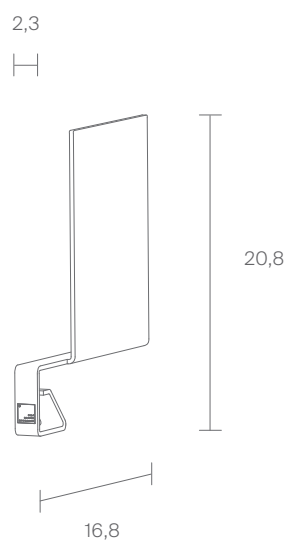
*The shelf must be mounted on wall or ceiling.*

Maße in cm / Dimensions in cm

**STILFRIED**  
WIEN

®  
I  
NILS  
HOLGER  
MOORMANN

Aluminium eloxiert  
Aluminium anodized  
● Silber / Silver



Die FNP Buchstütze wird auf das Regal-Tablar aufgeschoben und bietet anlehnsbedürftigen Büchern den nötigen Halt. Die Buchstütze kann jederzeit den Platz wechseln oder entfernt werden.

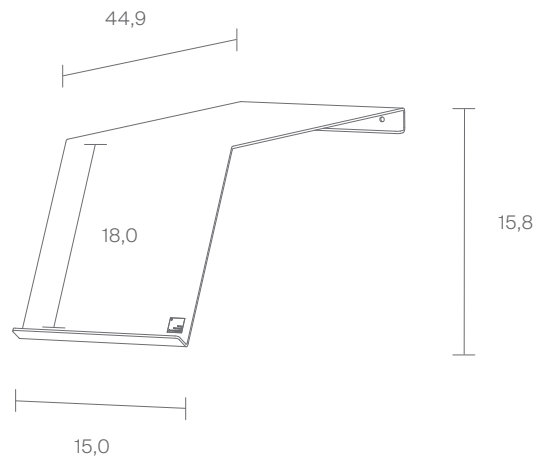
*FNP bookend is slid onto the shelf and offers stability to books needing to lean against supports. The FNP bookend can be removed and repositioned at any time.*

Maße in cm / Dimensions in cm

**STILFRIED**  
WIEN

®  
I  
NILS  
HOLGER  
MOORMANN

Aluminium eloxiert  
Aluminium anodized  
● Silber / Silver



Das FNP Display wird in das Regal-Tablar eingehängt und präsentiert Ihr Lieblingsbuch. Es kann jederzeit den Platz wechseln oder entfernt werden.

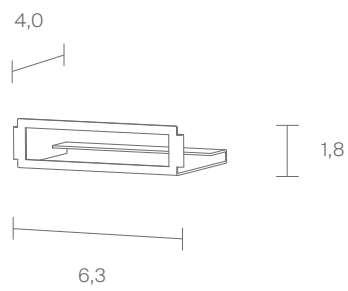
*FNP Display is hooked into the shelf and presents your favorite book. The FNP Display can be removed and repositioned at any time.*

Maße in cm / Dimensions in cm

**STILFRIED**  
WIEN

®  
I  
NILS  
HOLGER  
MOORMANN

Edelstahl  
Stainless steel



Etikettenhalter mit Einstecketiketten zum Anbringen  
an ein FNP Tablar.

*Labelholder with labels to add on a FNP shelf board.*

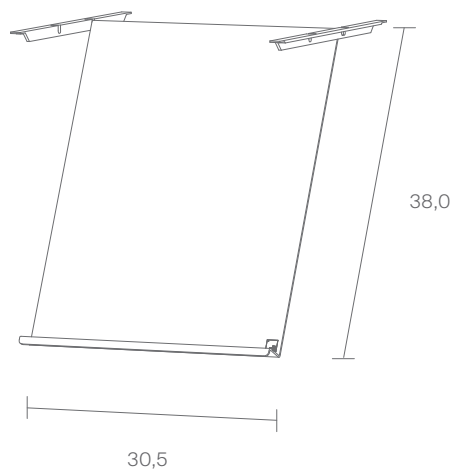
Verpackungseinheit 10 Stück  
Packing unit 10 pieces

Maße in cm / Dimensions in cm

**STILFRIED**  
WIEN

®  
I  
NILS  
HOLGER  
MOORMANN

Aluminium eloxiert  
Aluminium anodized  
● Silber / Silver



Bücher oder Zeitschriften finden auf der FNP Präsentationsklappe einen vorzeigefähigen Platz. Durch Anheben der Klappe gibt es dahinter versteckte Dinge preis. Sie kann nachträglich in zwei Positionen in das Regal eingehängt werden.

*Book and magazines achieve special attention on the FNP presentation flap. The storage behind is quickly accessible by raising the flap. The FNP presentation flap can be added additionally. Two alternative positions are possible.*

Maße in cm / Dimensions in cm

**STILFRIED**  
WIEN

®  
I  
NILS  
HOLGER  
MOORMANN

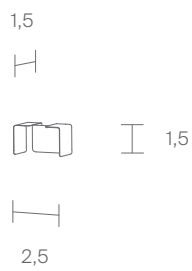
Edelstahl  
Stainless steel



Zur horizontalen Kabelführung von Leuchten am FNP.

*For horizontal cable guidance of lights on the FNP.*

Edelstahl  
Stainless steel



Zur vertikalen Kabelführung von Leuchten am FNP.

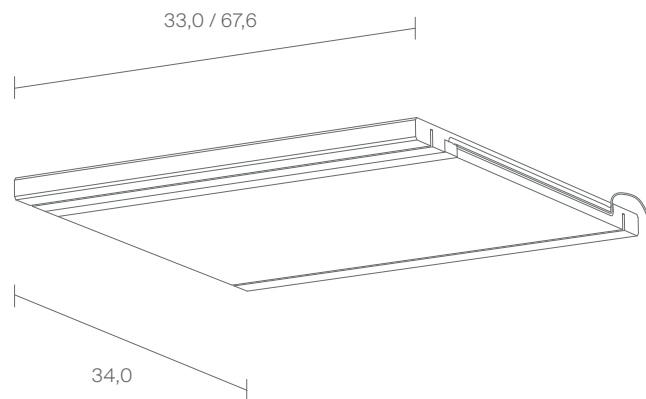
*For vertical cable guidance of lights on the FNP.*

Alle FNP Materialien  
*All FNP materials*

Leuchtmittel / Illuminant

LED Watt: 9,6 W/m  
 Lichtstärke: 780 lm/m  
 Lichttemperatur: ca. 2700 K Warm-  
 weiß  
 Farbwiedergabe: Ra (CRI) 85 ± 2  
 Energieeffizienzklasse: A+

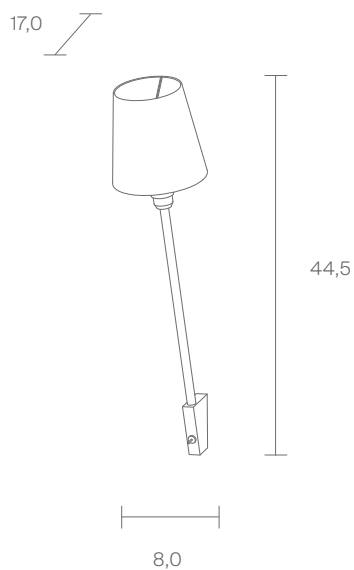
*LED Watt: 9,6 W/m  
 Luminous intensity: 780 lm/m  
 Colour temperature: approx. 2700 K  
 Warm White  
 Light appearance: Ra (CRI) 85 ± 2  
 Efficient energy use: A+*



Mit dem FNP LED-Tablar können Sie Ihre Lieblingsstücke gekonnt in Szene setzen. Eine Lichtleiste im vorderen Bereich des jeweiligen FNP Tablars sorgt für Akzente in Ihrem FNP Regalsystem und leuchtet in einem warm-weißen Ton das entsprechende Fach aus.

*The FNP LED board enables you to show off your favourite pieces. A light strip at the front of each FNP board shines in a warm white tone into an appropriate FNP compartment. Hence, it creates a great effect in your shelving system.*



Schirm / Lamp shade

Chintz

*Chintz*

- Ecre / Ecre
- Hellgrau / Light Grey
- Schwarz / Black

Halterung / Support bracket

Aluminium eloxiert

*Aluminium anodized*

- Silber / Silver
- Schwarz / Black

Leuchtmittel / Illuminant

LED Watt: 4W Kerzenform

Fassung: E14

Lichtstärke: 380 lm

Farbwiedergabe: Ra(CRI) 80

Lichttemperatur: ca. 2400 K

Warmweiß

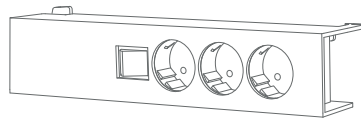
Energieeffizienz: A++

*LED Watt: 4 W shape candle,**Lamp socket: E14**Luminous intensity: 380 lm**Light appearance: Ra(CRI) 80**Colour temperature: approx.**2400 K Warm White**Efficient energy use: A++*

Das Fußteil wird zwischen zwei Tablaren auf die Aluminiumschiene aufgesteckt. Kabellänge ca. 3 m. Inkl. 2 Kabelführungsklammern.

*The foot element is attached to the aluminum rail between two shelves. Cable length 3m. Incl. 2 cable guide clips.*

Aluminium eloxiert  
*Aluminium anodized*  
● Silber / *Silver*



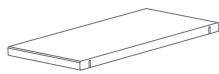
Für 3 Stecker  
*For 3 connectors*

Abhilfe bei Kabelsalat: Die Steckdosenleiste wird an einem freien Nuteinschnitt angebracht und verfügt über drei Schukostecker sowie einen Schalter. Die Kabellänge beträgt 3 m. 230 V, max. 3500 W.

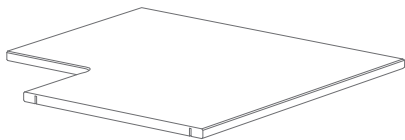
*The solution to tangled cables: The extension lead is attached to a free slot and has three safety plugs and a switch. The cable is 3 m long. 230 V, max. 3500 W.*

Alle FNP Materialien  
All FNP materials

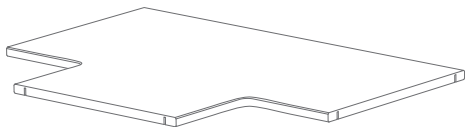
(Eckverbindung nur in MDF)  
(Corner connection only in MDF)



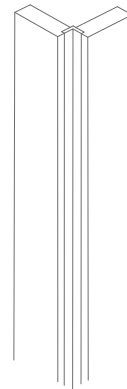
Außentablar  
Outboard



Ecktablar  
Corner-board



T-Tablar  
T-board



Eckverbindung  
Corner connection

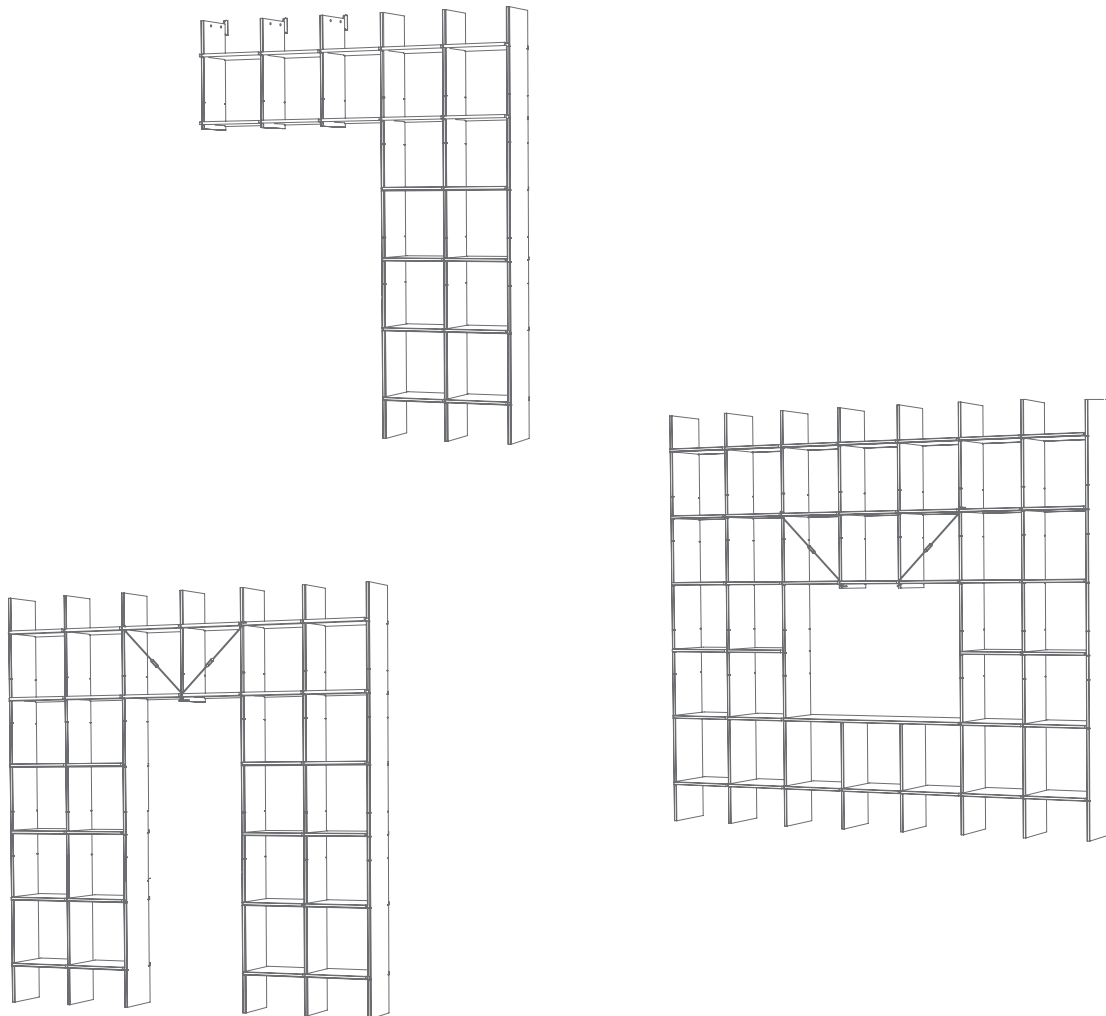
Mit den passenden Sondertablaren bzw. einer Eckverbindung ist auch eine dreidimensionale Anordnung des FNP Regals möglich.

*A three-dimensional configuration of the FNP shelf is also possible with the suitable specific shelf boards or corner connection.*



Für dieses Produkt empfehlen wir den Aufbau durch ein professionelles Montageteam.  
We recommend assembling by a professional team for this product.

Alle FNP Materialien  
All FNP materials



Mit dem FNP Regal sind Türüberbauten, Brücken- oder Fensterlösungen (TV Ausschnitt) möglich.

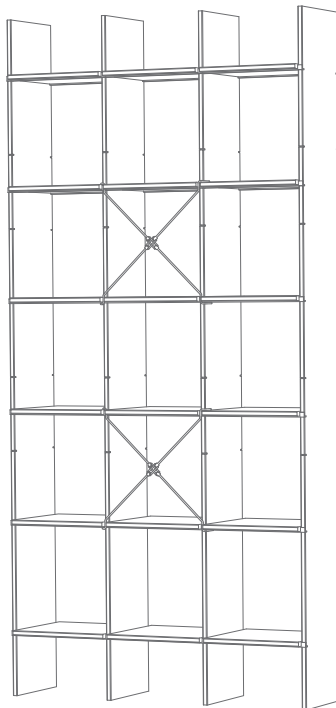
Sofern die Konstruktion nicht links und rechts durch bodenstehende Regale gestützt werden kann, ist eine wandhängende Lösung (mit Metallwinkeln) notwendig.

*The FNP shelving system adapts to door structures, bridge and windows modifications (TV cutout). If the construction can not be supported on the left and right side by shelves, a wall mounted solution (with metal brackets) is necessary.*

M

Für dieses Produkt empfehlen wir den Aufbau durch ein professionelles Montageteam.  
We recommend assembling by a professional team for this product.

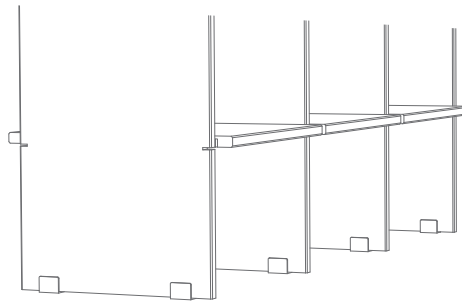
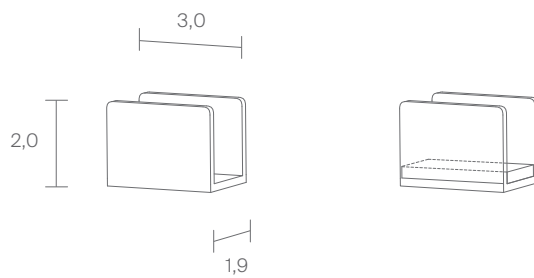
Edelstahl  
*Stainless steel*



FNP Fix stabilisiert freistehende Regale, realisiert Tür-Überbauten und ähnliche (auch freistehende) Brückenkonstruktionen. Kann nur an Innenfächern montiert werden.

*FNP Fix stabilizes freestanding shelf systems, creates superstructures (also freestanding), or shelf bridges. Can only be mounted on inner compartments.*

Aluminium unbehandelt  
*Aluminium untreated*



Zur exakten Positionierung der FNP Ausgleichskeile bei unebenen Böden.

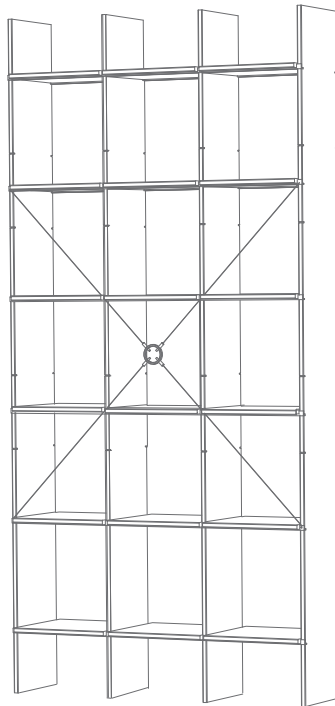
*For exact positioning of the FNP compensating wedge in the case of uneven floors.*

Ring / Ring

Aluminium unbehandelt  
Aluminium untreated

Seile / Ropes

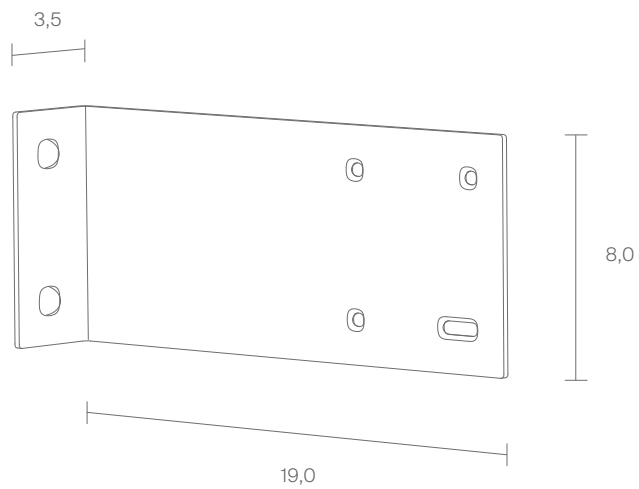
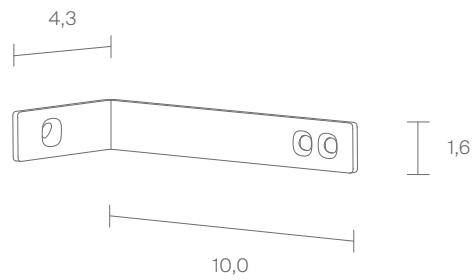
Edelstahl  
Stainless steel



FNP Spannsset zur Stabilisierung freistehender Regale.  
Die Montage eines Spannssets bedarf eines Regals von  
mindestens 3 x 3 Fächern à 34,7 x 33,0 cm.

*FNP tightening set to stabilize freestanding FNP shelves.  
A square of 3 x 3 partitions with dimension 34.7 x 33.0 is  
required to mount the tightening set.*

Aluminium unbehandelt  
Aluminium untreated



Winkel zur Fixierung des FNP Regalsystems an der Wand oder Decke.

Bracket for attaching the FNP shelving system to the wall or ceiling.

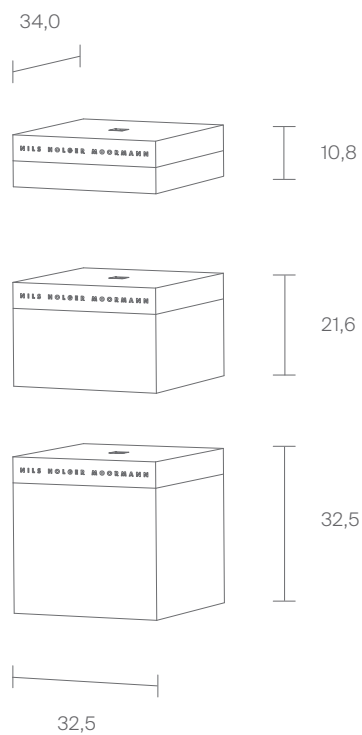


Mikrowellkarton

Cardboard

● Natur / Natural

● Schwarz / Black



Stabile Boxen in unterschiedlichen Höhen speziell auf das Regalsystem FNP abgestimmt. Logo-Schriftzug auf einer Seite des Deckels. Eine Verpackungseinheit umfasst drei Stück.

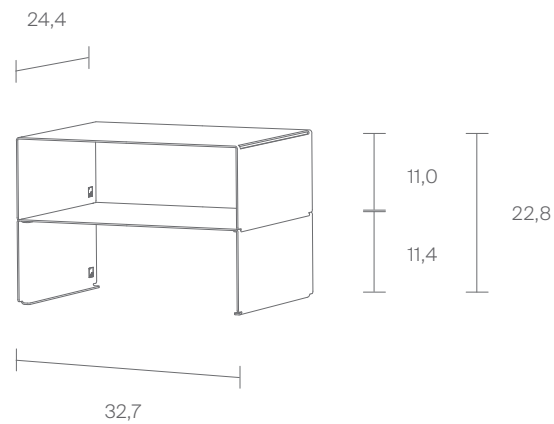
*Solid boxes of different height, fitted to the FNP shelf system. Logo signature on one side of the lid. A package consists of three pieces.*

Maße in cm / Dimensions in cm

**STILFRIED**  
WIEN

®  
I  
NILS  
HOLGER  
MOORMANN

Aluminium eloxiert  
 Aluminium anodized  
 ● Silber / Silver



FNP Facheinteilungen aus Aluminium werden flach geliefert und von Hand in Form gebogen. Eine Verpackungseinheit umfasst zwei Stück, die nach dem Biegevorgang ineinander gesteckt werden. In das FNP-Fach eingefügt, ergibt sich eine zusätzliche Unterteilung des Fachs.

*The FNP aluminium compartment separations are delivered flat and are bend into form by hand. A package consists of two pieces, which are interlocking. When inserted into the FNP compartment, it provides an additional separating element.*

Passend für Fachbreite  
 Available for compartment width  
 33,0

Maße in cm / Dimensions in cm

**STILFRIED**  
 WIEN

®  
 I  
 NILS  
 HOLGER  
 MOORMANN

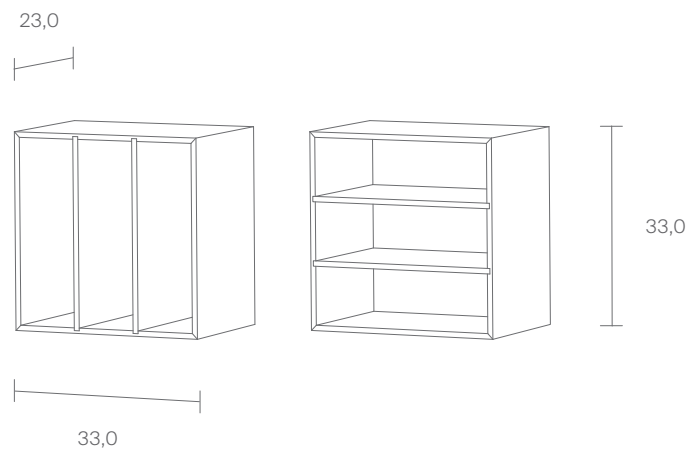
FU (Sperrholz, Birke)

FU (Birch plywood)

○ Weiß / White

● Schwarz / Black

● Rot / Red



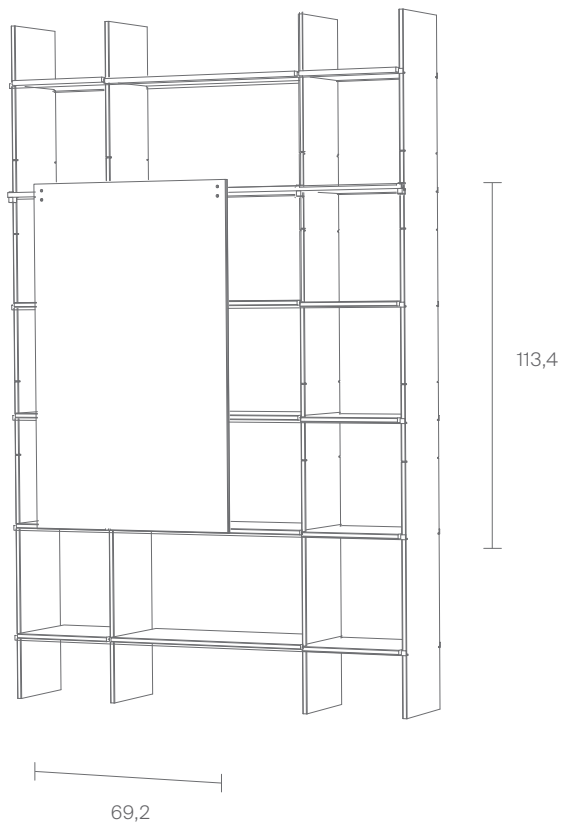
FNP Ordnungsboxen ergeben eine zusätzliche Unterteilung der Fächer.

*FNP Organisation Boxes provide an additional division of the compartments.*

Maße in cm / Dimensions in cm

**STILFRIED**  
WIEN

®  
I  
NILS  
HOLGER  
MOORMANN

Vorderseite / Front

Korklinoleum

Cork linoleum

● Grau / Grey

Kern / Core

6,5 mm FU (Sperrholz, Birke)

6.5 mm FU (Birch plywood)

Rückseite / Back

Linoleum

Linoleum

● Schwarz / Black

Das FNP Pinnborad ist Schiebetür und Pinnboard in einem. Mit seiner Korklinoleum Oberfläche lassen sich Notizen aller Art anheften.

*The FNP pinborad is a sliding door and pinboard in one. Its cork linoleum surface allows you to pin down notes of all kinds.*

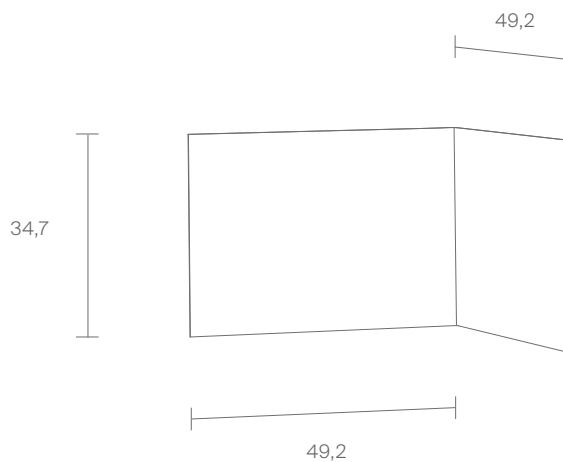
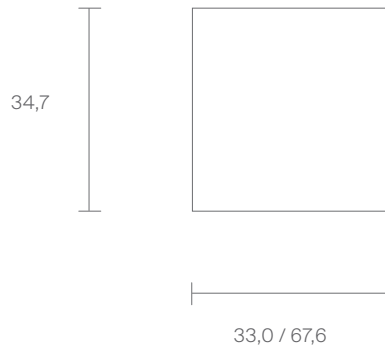


Wir können auch anders! Passen Sie dieses Produkt einfach in Höhe und Breite an.  
*There's more than one way to do it! Simply adjust height or width of this product.*

Maße in cm / Dimensions in cm

**STILFRIED**  
WIEN

®  
I  
NILS  
HOLGER  
MOORMANN



Polystyrol  
Polystyrene

○ Transluzent / Translucent

MDF (nicht für Rückwand Ecke)

MDF (not for rear wall corner)

○ Weiß / White

● Schwarz / Black

● Lichtgrau / Light Grey

● Anthrazit / Anthracite

Klemme / Clamp

Federstahl

Spring steel

Mit der FNP Rückwand kann die Rückseite einzelner Fächer geschlossen werden.

Die FNP Rückwand Ecke schließt die zwei Rückseiten eines Ecktablars.

Der Einsatz von Rückwänden schließt andere FNP Add-ons u. U. aus.

*The rear side of individual compartments can be closed using the FNP rear wall.*

*The FNP rear wall corner closes the two rear sides of a corner-board.*

*The use of back walls may exclude some other FNP add-ons.*

MDF

MDF

○ Weiß / White

● Schwarz / Black

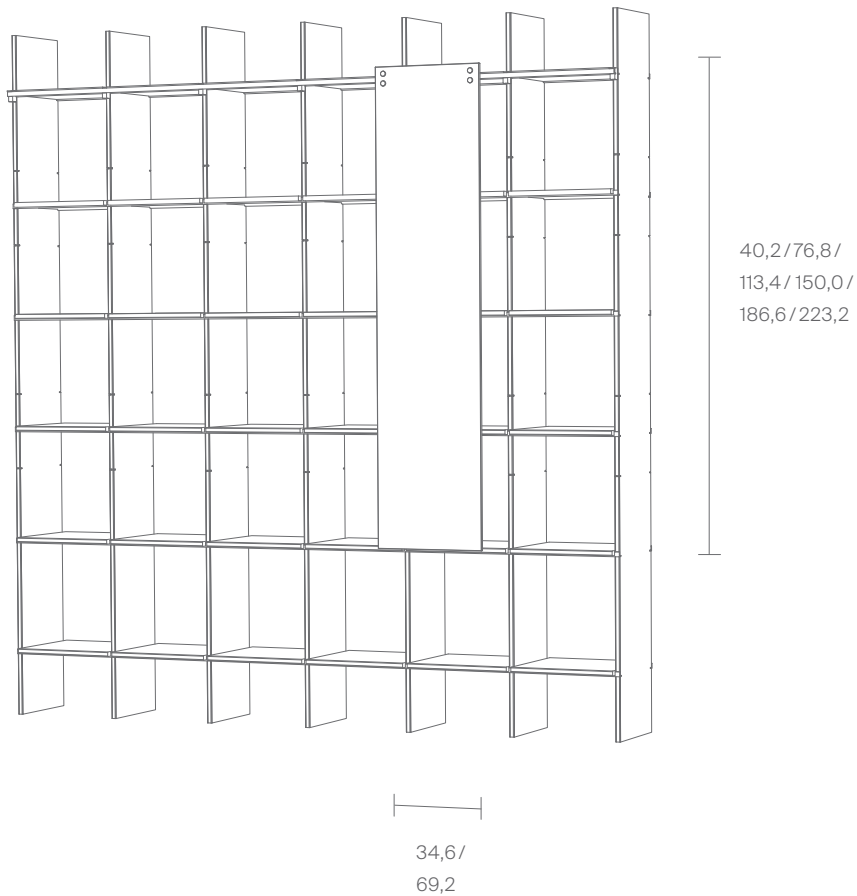
● Lichtgrau / Light Grey

● Anthrazit / Anthracite

Beschläge / Fittings

Aluminium unbehandelt

Aluminium untreated



Mit der FNP Schiebetür können Fächer oder größere Aussparungen (Fensterlösungen) verdeckt werden.

*Compartments or larger recesses (window solutions) can be covered by the FNP sliding door.*



Wir können auch anders! Passen Sie dieses Produkt einfach in Höhe und Breite an.  
*There's more than one way to do it! Simply adjust height or width of this product.*

Maße in cm / Dimensions in cm

**STILFRIED**  
WIEN

®  
I  
NILS  
HOLGER  
MOORMANN

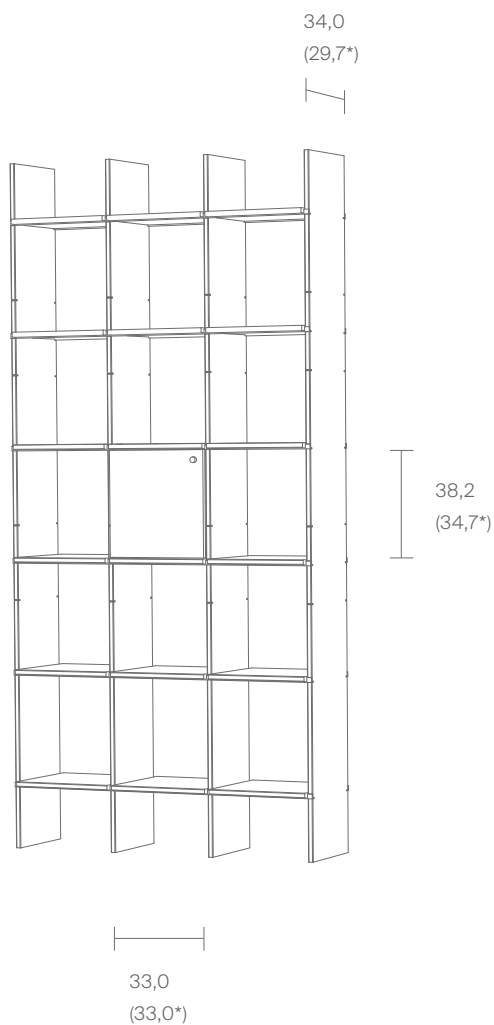
FU (Sperrholz, Birke)

FU (Birch plywood)

○ Weiß / White

● Schwarz / Black

● Rot / Red



Das verschließbare Fach ersetzt zwei Tablare und kann auch nachträglich eingesetzt werden.

*The lock box replaces two FNP shelf boards and can be added additionally.*

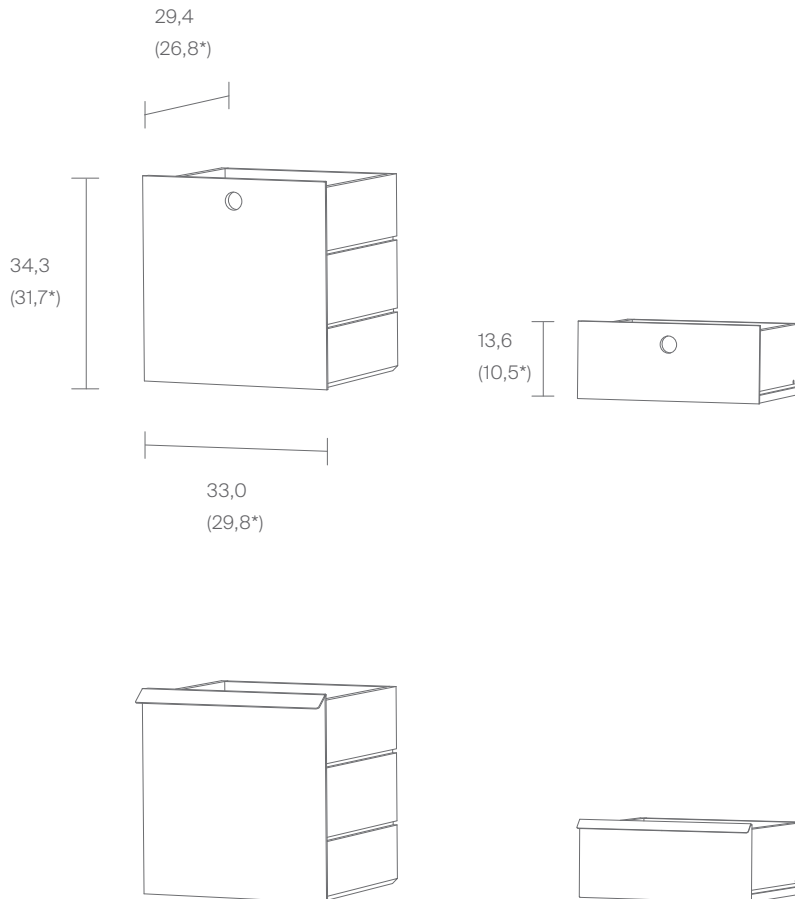
\*Innenmaß

*Internal dimensions*

Maße in cm / Dimensions in cm

**STILFRIED**  
WIEN

®  
I  
NILS  
HOLGER  
MOORMANN



Korpus / Corpus

MDF

MDF

● Natur / Natural

FU (Sperrholz, Birke)

FU (Birch plywood)

○ Weiß / White

● Schwarz / Black

● Rot / Red

Front / Front

MDF

MDF

● Natur / Natural

FU (Sperrholz, Birke)

FU (Birch plywood)

○ Weiß / White

● Schwarz / Black

● Rot / Red

Stahl pulverbeschichtet (Feinstruktur matt)

Steel powdercoated (fine textured matte)

● Lichtgrau / Light Grey

● Anthrazit / Anthracite

Auszug / Runner

Aluminium unbehandelt

Aluminium untreated

Der FNP Schubkasten kann auch nachträglich ergänzt werden. Beschläge werden in die freien Nuteinschnitte der FNP Regalseiten eingehängt. Für Abwechslung sorgen unterschiedliche Materialien und Farben der Fronten. Erhältlich in zwei Höhen.

*The FNP drawer can be attached belatedly. Fittings are hung in the free milled slots of the FNP shelf sides. Different front materials and colours provide variety. Available in two heights.*

\*Innenmaß

Internal dimensions

Maße in cm / Dimensions in cm

**STILFRIED**  
WIEN

®  
I  
NILS  
HOLGER  
MOORMANN



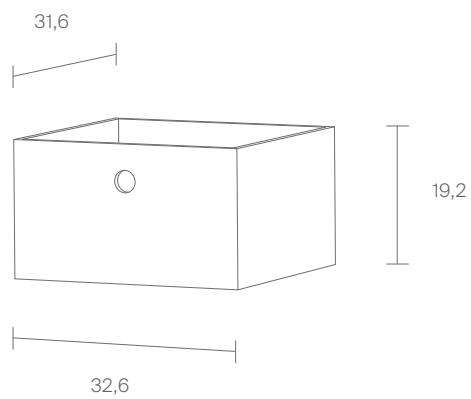
FU (Sperrholz, Birke)

FU (Birch plywood)

○ Weiß / White

● Schwarz / Black

● Rot / Red



FNP Unterschubkasten zum Einschieben unter die unterste FNP Regalebene.

*The FNP floor-level drawer can be pushed under the lowest FNP shelf board.*

Maße in cm / Dimensions in cm

**STILFRIED**  
WIEN

®  
I  
NILS  
HOLGER  
MOORMANN

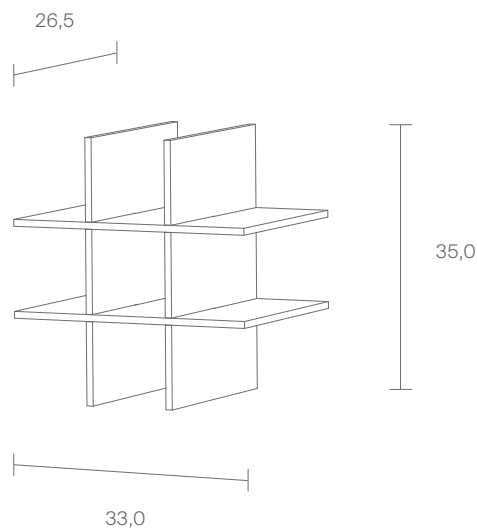
FU (Sperrholz, Birke)

FU (Birch plywood)

○ Weiß / White

● Schwarz / Black

● Rot / Red



Insgesamt neun Flaschen finden dank des Einsatzes in einem FNP-Regalfach Platz. Wächst das Weindepot, können weitere Einsätze nachträglich ergänzt werden.

*There's room for a total of nine bottles in the FNP shelf thanks to the wine rack element. If your stock of wine should increase, more elements can be added at any time.*

Maße in cm / Dimensions in cm

**STILFRIED**  
WIEN

®  
I  
NILS  
HOLGER  
MOORMANN