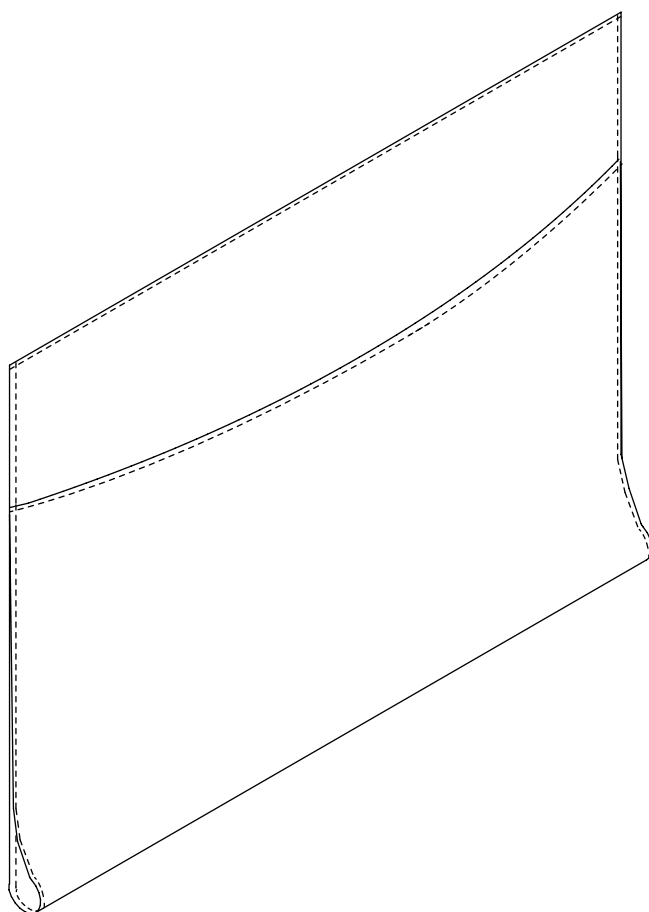


TASCHE / POUCH
DESIGN: STEFAN DIEZ, 2023

Aus weichem echtem Leder gefertigt, ist POCKET eine verspielte und großzügige Tasche, die mit einer wasserabweisenden Oberfläche behandelt und mit einem unsichtbaren Magnet versehen ist. Daher kann POCKET einfach direkt an Kaldewei's emaillierten Stahlbadewannen und Waschbecken angebracht werden. Das nachhaltig gegerbte Leder stammt von Sorensen und ist in den Farben Ecrú und Elefant erhältlich. /

Crafted in soft leather, POCKET is a playful and generous pouch, treated with a water-resistant finish and detailed with an invisible magnet. Therefore, POCKET can be simply attached directly to Kaldewei's enamelled steel bathtubs and basins. The responsibly sourced leather is from Sorensen and is available in colours Ecrú and Elephant.



EK07 POCKET

TASCHE / POUCH
DESIGN: STEFAN DIEZ, 2023

DETAILS / DETAILS

- Aus Sorensen Leder
- über Magnet einfach an Metallwannen zu arretieren

- Finest Sorensen Leather
- Easy to attach to metal bathtub via magnet

MASSE / MEASUREMENTS

HÖHE / HEIGHT

250 MM (9 ⁷/₈ INCH)

LÄNGE / LENGTH

500 MM (19 ³/₄ INCH)

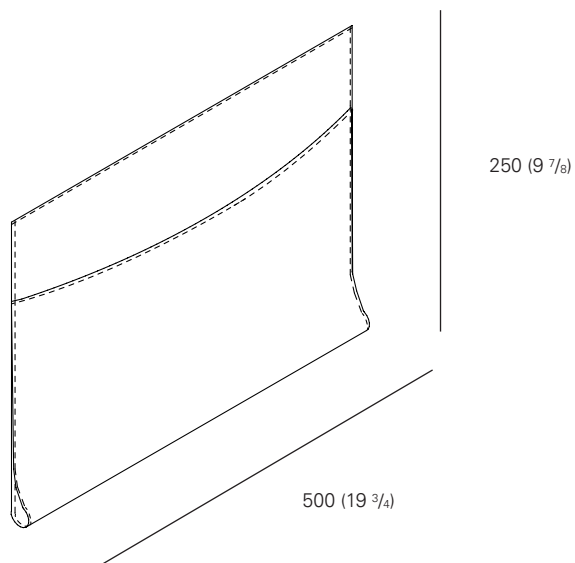
MATERIAL OBERFLÄCHE / MATERIAL FINISH



SORENSEN LEDER ECRU / SORENSSEN LEATHER ECRU



SORENSEN LEDER ELEPHANT / SORENSSEN LEATHER ELEPHANT



EK07 POCKET TASCHE / POUCH
DESIGN: STEFAN DIEZ, 2023
SORENSEN LEDER ECRU / SORENSEN LEATHER ECRU

EK06 BASE FUSSBRETT / FOOT BOARD
DESIGN: STEFAN DIEZ, 2023
EICHE GEÖLT / OAK OILED



EK06 POCKET TASCHE / POUCH
DESIGN: STEFAN DIEZ, 2023
EICHE GEÖLT / OAK OILED

EK01 STOOL HOCKER / STOOL
DESIGN: STEFAN DIEZ, 2023
EICHE GEÖLT / OAK OILED

EK02 BENCH BANK / BENCH
DESIGN: STEFAN DIEZ, 2023
EICHE GEÖLT / OAK OILED

EK04 BRIDGE WANNENABLAGE / BATHTUB BRIDGE
DESIGN: STEFAN DIEZ, 2023
EICHE GEÖLT / OAK OILED

EK05 BASE FUSSBRETT / FOOT BOARD
DESIGN: STEFAN DIEZ, 2023
EICHE GEÖLT / OAK OILED

EK07 LOOP HANDTUCHRIEMEN / TOWEL STRAP
DESIGN: STEFAN DIEZ, 2023
SØRENSEN LÆDER / ECRU / SØRENSEN LEATHER ECRU

