

TA20 HIROKI



TISCH / TABLE
DESIGN: PHILIPP MAINZER, 2012

HIROKI ist ein skulpturaler Esstisch aus edlem, feingeschliffenen Marmor oder hochwertigem Massivholz, kombiniert mit harmonisierendem oder kontrastierendem farbigem Stahlsockel. Der vielseitige HIROKI erweitert die Familie von Tischen mit seinem eleganten und unverkennbaren Charakter in klassischen und einfallsreichen Farbkombinationen. /

HIROKI is a sculptural dining table made of rich, honed marble or natural solid wood in combination with a harmonising or contrasting coloured steel base. The versatile HIROKI table is available in various dimensions and offers an elegant and distinctive character in distinct colour combinations.



TISCH / TABLE
DESIGN: PHILIPP MAINZER 2012

DETAILS / DETAILS

- Stärke der Tischplatte 30 mm
- Geliefert in zwei Stücken
- Eignet sich für privaten oder öffentlichen Bereich
- Belastbarkeit des Bodens muss sichergestellt werden
- Hiroki mit dem Durchmesser 1600 wurde durch den TÜV auf seine Standfestigkeit geprüft und bestätigt

- Thickness of the table top 30 mm
- Supplied in two pieces
- Suitable for private or public
- Load-bearing capacity of the floor has to be ensured area
- Hiroki with the diameter 1600 (63) has been tested and approved for stability by TÜV

MASSE / MEASUREMENTS

HÖHE / HEIGHT

750 MM (29 1/2 INCH)
750 MM (29 1/2 INCH)

750 MM (29 1/2 INCH)

TIEFE / DEPTH

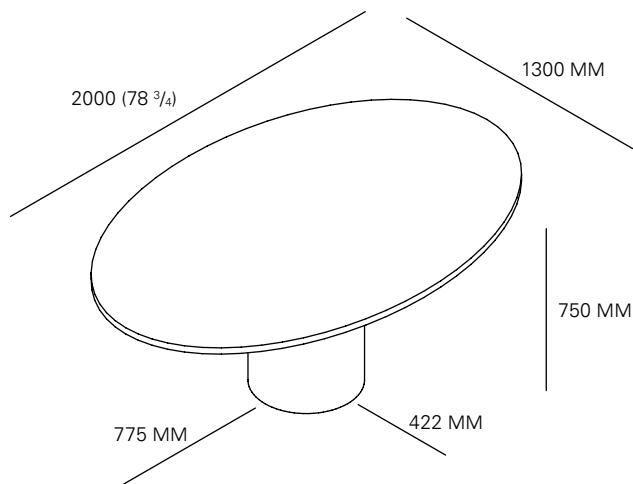
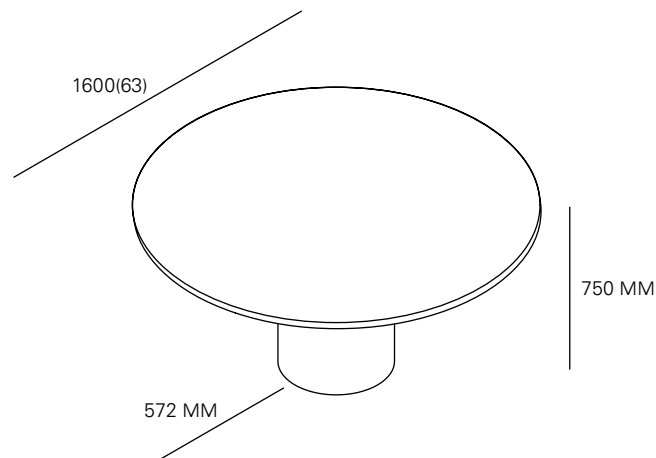
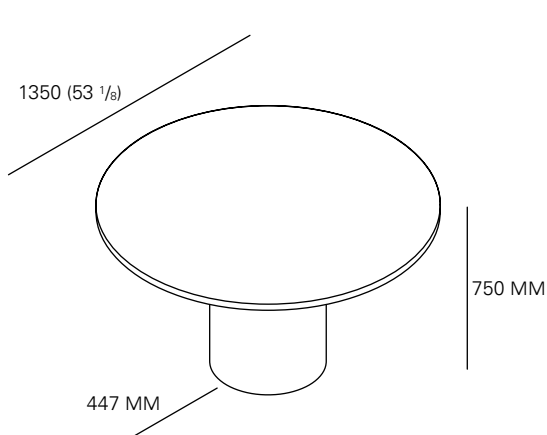
1350 MM (53 1/8 INCH)
1600 MM (63 INCH)

1300 MM (51 1/8 INCH)

LÄNGE / LENGTH

1350 MM (53 1/8 INCH)
1600 MM (63 INCH)

2000 MM (78 3/4 INCH)

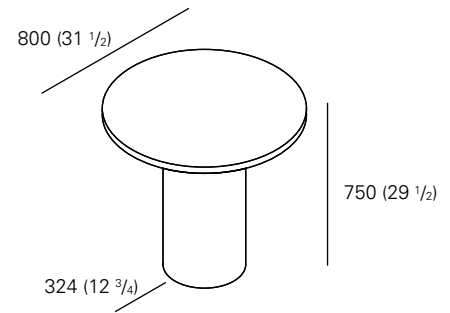
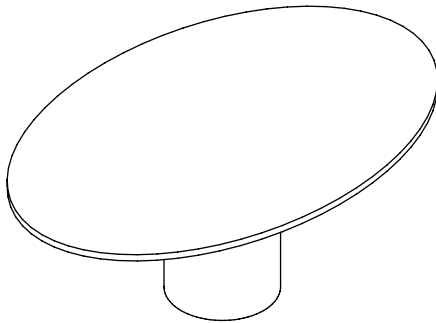
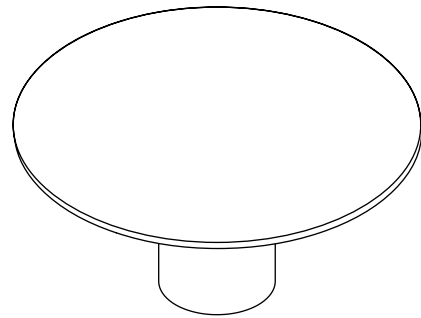
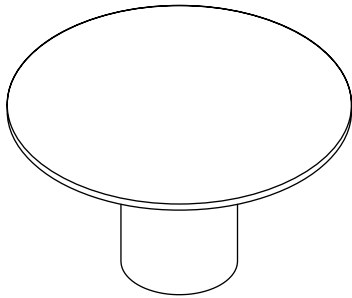


TA20 HIROKI



TISCH / TABLE
DESIGN: PHILIPP MAINZER 2012

**WIR BIETEN EINEN PASSENDEN BISTROTISCH INNERHALB DER ENOKI FAMILIE AN. /
WE OFFER A SUITABLE BISTRO TABLE WITHIN THE ENOKI FAMILY.**



TISCH / TABLE
DESIGN: PHILIPP MAINZER 2012

MATERIAL TISCHPLATTE / MATERIAL FINISH TABLE TOP



BIANCO CARRARA, GEÖLT / OILED
(WEISSER MARMOR / WHITE MARBLE)



GREY BARDIGLIO, GEÖLT / OILED
(GRAUER MARMOR / GREY MARBLE)



NERO MARQUINA, GEÖLT / OILED
(SCHWARZER MARMOR / BLACK MARBLE)



DARK EMPERADOR, GEÖLT / OILED
(BRAUNER MARMOR / BROWN MARBLE)



VERDE VANEKA, GEÖLT / OILED
(GRÜNER MARMOR / GREEN MARBLE)



EICHE, WEISS PIGMENTIERT /
OAK, WHITE PIGMENTED



EICHE, GEÖLT /
OAK, OILED



NUSSBAUM, GEÖLT /
WALNUT, OILED

MATERIAL UNTERBAU / MATERIAL FINISH SUBSTRUCTURE



STAHL, SIGNALWEISS PULVERBESCHICHTET /
STEEL, SIGNAL WHITE POWDER-COATED



STAHL, TIEFSCHWARZ PULVERBESCHICHTET /
STEEL, JET BLACK POWDER-COATED



STAHL, VERKEHRSGRAU PULVERBESCHICHTET /
STEEL, TRAFFIC GREY POWDER-COATED



STAHL, BEIGEROT PULVERBESCHICHTET /
STEEL, BEIGE RED POWDER-COATED



STAHL, REINORANGE PULVERBESCHICHTET /
STEEL, PURE ORANGE POWDER-COATED



STAHL, SEIDENGRAU PULVERBESCHICHTET /
STEEL, SILK GREY POWDER-COATED



STAHL, ESPRESSO PULVERBESCHICHTET /
STEEL, ESPRESSO POWDER-COATED



STAHL, MINT PULVERBESCHICHTET /
STEEL, MINT POWDER-COATED



STAHL, HONIGGELB PULVERBESCHICHTET /
STEEL, HONEY YELLOW POWDER-COATED



STAHL, SCHWEFELGELB PULVERBESCHICHTET /
STEEL, SULFUR YELLOW POWDER-COATED

TA20 HIROKI TISCH / TABLE
DESIGN: PHILIPP MAINZER
NERO MARQUINA, GEÖLT / OILED
STAHL, TIEFSCHWARZ PULVERBESCHICHTET /
STEEL, JET BLACK POWDER-COATED

CH04 HOUDINI STUHL / SIDE CHAIR
DESIGN: STEFAN DIEZ

CM04 ITO TABLETT / TRAY
DESIGN: PHILIPP MAINZER





TA20 HIROKI TISCH / TABLE
DESIGN: PHILIPP MAINZER
BIANCO CARRARA, GEÖLT / OILED
STAHL, SIGNALWEISS PULVERBESCHICHTET /
STEEL, SIGNAL WHITE POWDER-COATED

CH04 HOUDINI STUHL / SIDE CHAIR
DESIGN: STEFAN DIEZ

CH04 HOUDINI STUHL MIT ARMLEHNE / CHAIR WITH ARMREST
DESIGN: STEFAN DIEZ

SB04 FATIMA KOMMODE / SIDE CHEST OF DRAWERS
DESIGN: PHILIPP MAINZER

CM05 HABIBI TABLETT / TRAY
DESIGN: PHILIPP MAINZER



TA20 HIROKI TISCH / TABLE
DESIGN: PHILIPP MAINZER
NERO MARQUINA, GEÖLT / OILED
STAHL, TIEFSCHWARZ PULVERBESCHICHTET /
STEEL, JET BLACK POWDER-COATED

CM05 HABIBI TABLETT / TRAY
DESIGN: PHILIPP MAINZER

FK02 KARNAK STUHL / SIDE CHAIR
DESIGN: FERDINAND KRAMER

LT05 NORTH PENDELLEUCHE / PENDANT LIGHT
DESIGN: EVA MARGUERRE, MARCEL BESAU



TA20 HIROKI TISCH / TABLE
DESIGN: PHILIPP MAINZER
NUSSBAUM, GEÖLT / WALNUT, OILED
STAHL, GRAUBRAUN PULVERBESCHICHTET /
STEEL, GREY BROWN POWDER-COATED

CH04 HOUDINI STUHL / SIDE CHAIR
DESIGN: STEFAN DIEZ





TA20 HIROKI TISCH / TABLE
DESIGN: PHILIPP MAINZER
GREY BARDIGLIO, GEÖLT / OILED
STAHL, SEIDENGRAU PULVERBESCHICHTET /
STEEL, SILK GREY POWDER-COATED

SX01 GAMAR STUHL / SIDE TABLE
DESIGN: SPACON & X

TA20 HIROKI TISCH / TABLE
DESIGN: PHILIPP MAINZER
NERO MARQUINA, GEÖLT / OILED
STAHL, TIEFSCHWARZ PULVERBESCHICHTET /
STEEL, JET BLACK POWDER-COATED

SX01 GAMAR STUHL / SIDE TABLE
DESIGN: SPACON & X

CU10 GAMAR S SITZKISSEN / SEAT CUSHION
DESIGN: SPACON & X

