

**TA01 PONTE**  
STEHTISCH / HIGH TABLE  
DESIGN: PHILIPP MAINZER, 1994

Der Tisch PONTE ist einer der ersten e15-Tische und ein echter Klassiker. Seine archetypische Form und die charakteristische Gestaltung der Eckverbindungen verleihen dem Tisch seinen Reiz. PONTE eignet sich in Verbindung mit den Kabelmanagementlösungen von e15 besonders für den Arbeits- und Konferenzbereich. /

The table PONTE is one of the first e15 tables and a real classic. Its archetypal form and distinct corner joint detail account for the special allure of this table. In combination with the wire management solutions from e15, PONTE is especially suitable as a working or conference table.



**TA01 PONTE**  
 STEHTISCH / HIGH TABLE  
 DESIGN: PHILIPP MAINZER, 1994

LÄNGE / LENGTH

1400 MM	(55 1/8 INCH)
1800 MM	(70 7/8 INCH)
2000 MM	(78 3/4 INCH)
2300 MM	(90 1/2 INCH)
2500 MM	(98 3/8 INCH)
2700 MM	(106 1/4 INCH)
3000 MM	(118 1/8 INCH)
3300 MM	(130 INCH)
3600 MM	(141 3/4 INCH)

BREITE / WIDTH

655 MM	(25 3/4 INCH)
655 MM	(25 3/4 INCH)
655 MM	(25 3/4 INCH)
655 MM	(25 3/4 INCH)
655 MM	(25 3/4 INCH)
655 MM	(25 3/4 INCH)
655 MM	(25 3/4 INCH)
655 MM	(25 3/4 INCH)
655 MM	(25 3/4 INCH)
655 MM	(25 3/4 INCH)

HÖHE / HEIGHT

1100 MM	(43 1/4 INCH)
1100 MM	(43 1/4 INCH)
1100 MM	(43 1/4 INCH)
1100 MM	(43 1/4 INCH)
1100 MM	(43 1/4 INCH)
1100 MM	(43 1/4 INCH)
1100 MM	(43 1/4 INCH)
1100 MM	(43 1/4 INCH)
1100 MM	(43 1/4 INCH)
1100 MM	(43 1/4 INCH)

DIE LÄNGEN 3300 MM UND 3600 MM SIND NICHT IN EUROPÄISCHEM NUSSBAUM ERHÄLTlich. /  
 LENGTHS 3000 MM AND 3600 MM ARE NOT AVAILABLE IN EUROPEAN WALNUT.

MATERIAL, OBERFLÄCHE / MATERIAL, FINISH



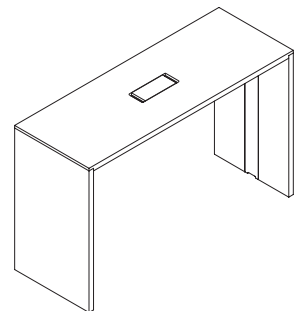
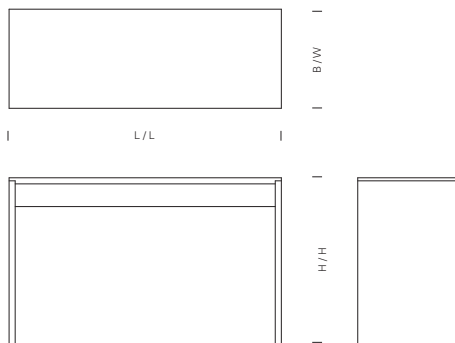
EICHE, GEÖLT / OAK, OILED



NUSSBAUM, GEÖLT / WALNUT, OILED



EICHE, WEISS PIGMENTIERT, GEWACHST /  
 OAK, WHITE PIGMENTED, WAXED





**TA01 PONTE** TISCH / TABLE  
EICHE, WEISS PIGMENTIERT, GEWACHST /  
OAK, WHITE MIGNED, WAXED

**WM03 BUSY** KABELMANAGEMENT / WIRE MANAGMENT

**ST10 JEAN** HOCKER / STOOL

**TA01 PONTE** TISCH / TABLE  
EICHE, WEISS PIGMENTIERT, GEWACHST /  
OAK, WHITE MIGNED, WAXED  
**ST10 JEAN** HOCKER / STOOL

**TA01 PONTE** TISCH / TABLE  
EICHE, WEISS PIGMENTIERT, GEWACHST /  
OAK, WHITE MIGNED, WAXED  
**WM03 BUSY** KABELMANAGEMENT / WIRE MANAGMENT  
**ST10 JEAN** HOCKER / STOOL





**TA01 PONTE** TISCH / TABLE  
EICHE, WEISS PIGMENTIERT, GEWACHST /  
OAK, WHITE MIGNED, WAXED

**WM03 BUSY** KABELMANAGEMENT / WIRE MANAGMENT

**ST10 JEAN** HOCKER / STOOL