

# SF03 SHIRAZ

SOFA / SOFA  
DESIGN: PHILIPP MAINZER, FARAH EBRAHIMI, 2006

Das Sofa SHIRAZ besticht durch sein modulares System, dem als Inspiration die kommunikationsfördernden, lose zusammengestellten persischen Sitzinseln als auch die klassischen Sitzmöbel traditioneller Salons und Hotellobbys zugrunde liegen. Das Sofa basiert auf einem flexiblen System aus Sitzelementen, Kissen und Rückenteilen, das Modernität und Tradition eindrucksvoll verbindet. /

The modular sofa SHIRAZ captivates through its modular system, whose inspiration is based on loosely conjoined communication enhancing traditional Persian seating islands as well as by classic seating furniture found in western salons and hotel lobbies. The sofa series underlies a flexible system of seating options, cushions and back parts that impressively harmonises modern and traditional elements.



Interior innovation award cologne 2007



DESIGNPREIS  
2008



## SOFA / SOFA

DESIGN: PHILIPP MAINZER, FARAH EBRAHIMI, 2006

## DETAILS / DETAILS

- Sitzhöhe 380 mm oder 480 mm (Basis 300 / 400 mm + Sitzkissen ca. 80 mm)
- Rückenlehnen sind demontierbar
- Alle Elemente können flexibel unter Verwendung des e15-Sofa-verbinders miteinander verbunden werden. Jeweils zwei Module können mit einem Verbinder verbunden werden.
- Alle Bezugstoffe, ausgenommen Leder, sind abnehmbar
- Aufpreis für eine feuerhemmende Ausführung der Materialien beträgt 10 % für UK und USA.

- Seating height 380 mm or 480 mm (base 300 / 400 mm + seat cushion ca. 80 mm)
- Backrests are detachable
- All modules can be easily joined using the e15 sofa connector. One connector required to connect two modules.
- All fabric covers are removable, leather covers are not removable
- Surcharge for fire-resistant upholstery and cushion fillings: 10 % for UK and USA.

## MATERIAL OBERFLÄCHEN / MATERIAL FINISH



STOFF / FABRIC



LEDER / LEATHER

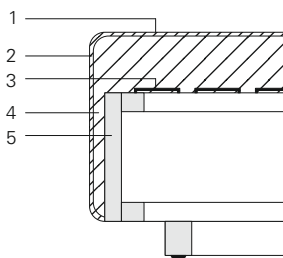
IN ALLEN STOFF - UND LEDERKATEGORIEN ERHÄLTlich / AVAILABLE IN EVERY CATEGORY OF FABRIC AND LEATHER

## MATERIAL UND KONSTRUKTION

- Bezugstoff (1)
- Gestell: Buche massiv mit Schichtholzplatten (5)
- Sitzunterfederung: Wellenfedern aus Draht mit Kunststoffmantel (3)
- Sitzpolster: Polyätherschaum (4) mit Bezug aus kaschierter Polyesterwatte (2)
- Rückenpolster: Holzplatte mit Polyätherschaum und Bezug aus Polyesterwatte
- Füllung der Kissen: Federn, Polyesterfasern
- Für USA und UK Kaschierte Polyesterwatte: Schwerentflammbar nach DIN 53 438T2

## MATERIAL AND CONSTRUCTION

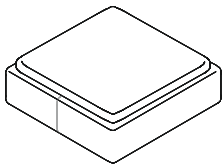
- Covering fabric (1)
- Frame: Solid beech wood, plywood (5)
- Boxspring: Wave spring (wire with synthetic coating) (3)
- Seat: Polyether foam (4) with laminated Polyester foam covering (2), concealing covering from below
- Back rest: Wood, Polyether foam and Polyester foam
- Cushion filling: Feathers, Polyester fibre
- For USA and UK laminated Polyester foam: Low flammability (DIN 53 438T2)



# SF03 SHIRAZ

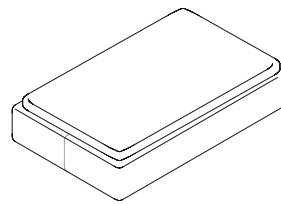
SOFA / SOFA  
DESIGN: PHILIPP MAINZER, FARAH EBRAHIMI, 2006

ÜBERSICHT MODULE / OVERVIEW MODULES



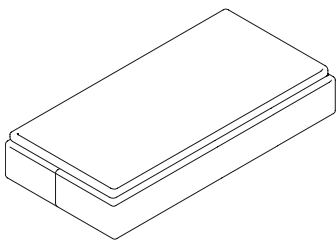
**MODUL 01 / MODULE 01**

LÄNGE / LENGTH	900 MM	(35 3/8 INCH)
TIEFE / DEPTH	900 MM	(35 3/8 INCH)
HÖHE / HEIGHT	380 MM	(15 INCH)



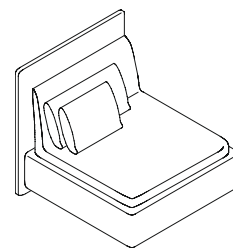
**MODUL 02 / MODULE 02**

LÄNGE / LENGTH	1350 MM	(53 1/8 INCH)
TIEFE / DEPTH	900 MM	(35 3/8 INCH)
HÖHE / HEIGHT	380 MM	(15 INCH)



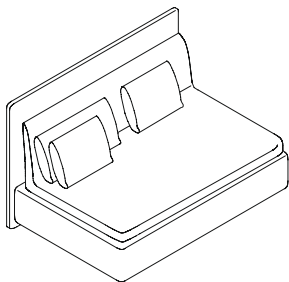
**MODUL 19 / MODULE 19**

LÄNGE / LENGTH	1800 MM	(70 3/4 INCH)
TIEFE / DEPTH	900 MM	(35 3/8 INCH)
HÖHE / HEIGHT	380 MM	(15 INCH)



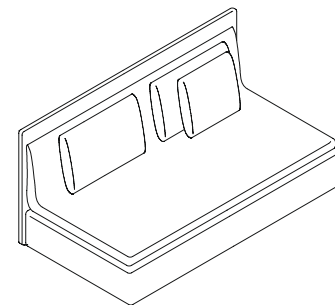
**MODUL 04 / MODULE 04**

LÄNGE / LENGTH	900 MM	(35 3/8 INCH)
TIEFE / DEPTH	960 MM	(37 3/4 INCH)
HÖHE / HEIGHT	380 MM	(15 INCH)
	850 MM	(33 1/2 INCH)



**MODUL 07 / MODULE 07**

LÄNGE / LENGTH	1350 MM	(53 1/8 INCH)
TIEFE / DEPTH	960 MM	(37 3/4 INCH)
HÖHE / HEIGHT	380 MM	(15 INCH)
	850 MM	(33 1/2 INCH)

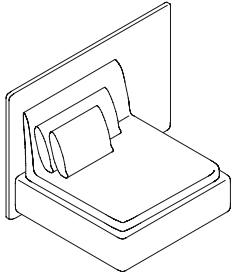


**MODUL 20 / MODULE 20**

LÄNGE / LENGTH	1800 MM	(70 3/4 INCH)
TIEFE / DEPTH	960 MM	(37 3/4 INCH)
HÖHE / HEIGHT	380 MM	(15 INCH)
	850 MM	(33 1/2 INCH)

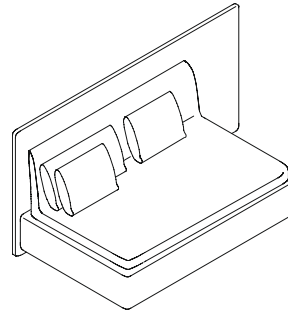
SOFA / SOFA  
DESIGN: PHILIPP MAINZER, FARAH EBRAHIMI, 2006

ÜBERSICHT MODULE / OVERVIEW MODULES



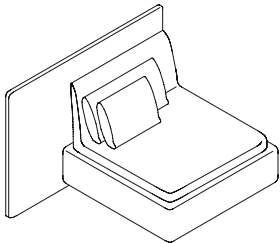
**MODUL 05 / MODULE 05**

LÄNGE / LENGTH	900 MM	(35 3/8 INCH)
	1350 MM	(53 1/8 INCH)
TIEFE / DEPTH	960 MM	(37 3/4 INCH)
HÖHE / HEIGHT	380 MM	(15 INCH)
	850 MM	(33 1/2 INCH)



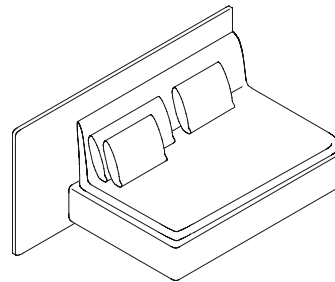
**MODUL 08 / MODULE 08**

LÄNGE / LENGTH	1350 MM	(53 1/8 INCH)
	1800 MM	(70 3/4 INCH)
TIEFE / DEPTH	960 MM	(37 3/4 INCH)
HÖHE / HEIGHT	380 MM	(15 INCH)
	850 MM	(33 1/2 INCH)



**MODUL 06 / MODULE 06**

LÄNGE / LENGTH	900 MM	(35 3/8 INCH)
	1350 MM	(53 1/8 INCH)
TIEFE / DEPTH	960 MM	(37 3/4 INCH)
HÖHE / HEIGHT	380 MM	(15 INCH)
	850 MM	(33 1/2 INCH)



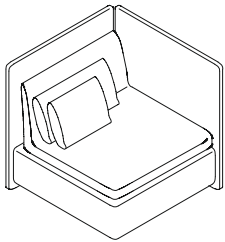
**MODUL 09 / MODULE 09**

LÄNGE / LENGTH	1350 MM	(53 1/8 INCH)
	1800 MM	(70 3/4 INCH)
TIEFE / DEPTH	960 MM	(37 3/4 INCH)
HÖHE / HEIGHT	380 MM	(15 INCH)
	850 MM	(33 1/2 INCH)

# SF03 SHIRAZ

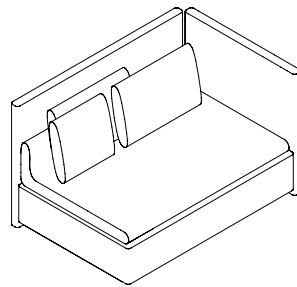
SOFA / SOFA  
DESIGN: PHILIPP MAINZER, FARAH EBRAHIMI, 2006

ÜBERSICHT MODULE / OVERVIEW MODULES



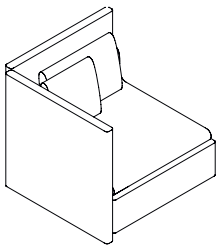
**MODUL 18 / MODULE 18**

LÄNGE / LENGTH	960 MM	(37 ¾ INCH)
TIEFE / DEPTH	960 MM	(37 ¾ INCH)
HÖHE / HEIGHT	380 MM	(15 INCH)
	850 MM	(33 ½ INCH)



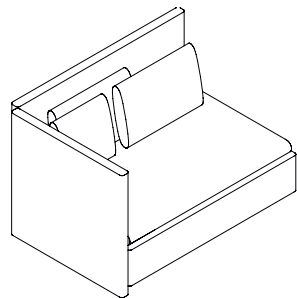
**MODUL 24 / MODULE 24**

LÄNGE / LENGTH	1410 MM	(55 ½ INCH)
TIEFE / DEPTH	960 MM	(37 ¾ INCH)
HÖHE / HEIGHT	380 MM	(15 INCH)
	850 MM	(33 ½ INCH)



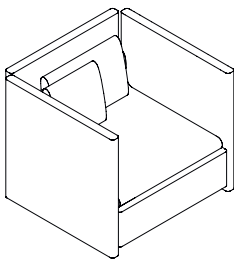
**MODUL 23 / MODULE 23**

LÄNGE / LENGTH	960 MM	(37 ¾ INCH)
TIEFE / DEPTH	960 MM	(37 ¾ INCH)
HÖHE / HEIGHT	380 MM	(15 INCH)
	850 MM	(33 ½ INCH)



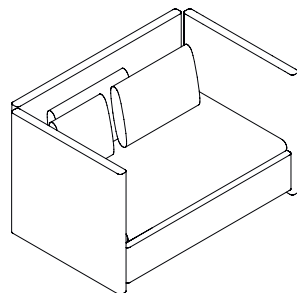
**MODUL 25 / MODULE 25**

LÄNGE / LENGTH	1410 MM	(55 ½ INCH)
TIEFE / DEPTH	960 MM	(37 ¾ INCH)
HÖHE / HEIGHT	380 MM	(15 INCH)
	850 MM	(33 ½ INCH)



**MODUL 28 / MODULE 28**

LÄNGE / LENGTH	1020 MM	(40 1/8 INCH)
TIEFE / DEPTH	960 MM	(37 ¾ INCH)
HÖHE / HEIGHT	380 MM	(15 INCH)
	850 MM	(33 ½ INCH)



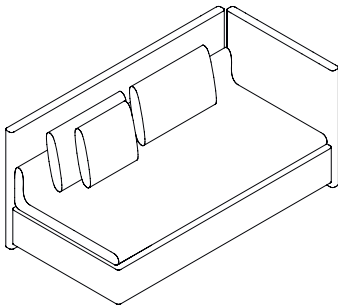
**MODUL 29 / MODULE 29**

LÄNGE / LENGTH	1470 MM	(57 7/8 INCH)
TIEFE / DEPTH	960 MM	(37 ¾ INCH)
HÖHE / HEIGHT	380 MM	(15 INCH)
	850 MM	(33 ½ INCH)

# SF03 SHIRAZ

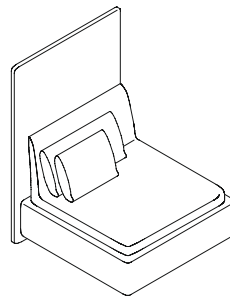
SOFA / SOFA  
DESIGN: PHILIPP MAINZER, FARAH EBRAHIMI, 2006

## ÜBERSICHT MODULE / OVERVIEW MODULES



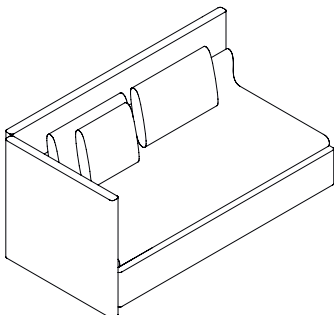
### MODUL 26 / MODULE 26

LÄNGE / LENGTH	1860 MM	(73 1/4 INCH)
TIEFE / DEPTH	960 MM	(37 3/4 INCH)
HÖHE / HEIGHT	380 MM	(15 INCH)
	850 MM	(33 1/2 INCH)



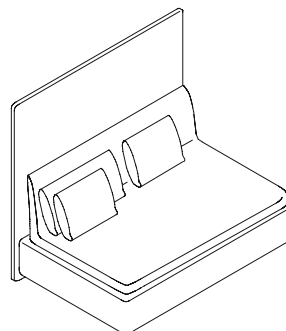
### MODUL 11 / MODULE 11

LÄNGE / LENGTH	900 MM	(35 3/8 INCH)
TIEFE / DEPTH	960 MM	(37 3/4 INCH)
HÖHE / HEIGHT	380 MM	(15 INCH)
	1250 MM	(49 1/4 INCH)



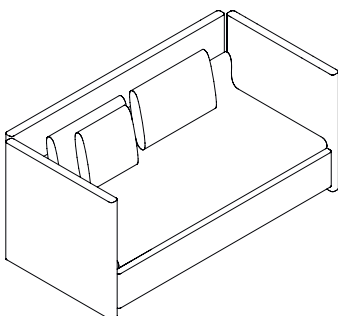
### MODUL 27 / MODULE 27

LÄNGE / LENGTH	1860 MM	(73 1/4 INCH)
TIEFE / DEPTH	960 MM	(37 3/4 INCH)
HÖHE / HEIGHT	380 MM	(15 INCH)
	850 MM	(33 1/2 INCH)



### MODUL 14 / MODULE 14

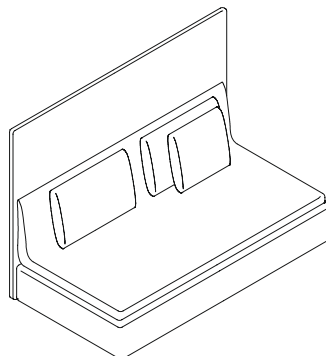
LÄNGE / LENGTH	1350 MM	(53 1/8 INCH)
TIEFE / DEPTH	960 MM	(37 3/4 INCH)
HÖHE / HEIGHT	380 MM	(15 INCH)
	1250 MM	(49 1/4 INCH)



### MODUL 30 / MODULE 30

LÄNGE / LENGTH	1920 MM	(73 1/4 INCH)
TIEFE / DEPTH	960 MM	(37 3/4 INCH)
HÖHE / HEIGHT	380 MM	(15 INCH)
	850 MM	(33 1/2 INCH)

[www.stillfried.com](http://www.stillfried.com)

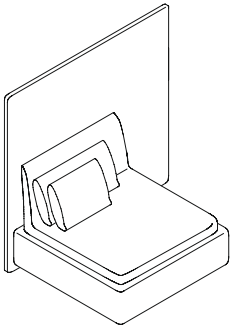


### MODUL 21 / MODULE 21

LÄNGE / LENGTH	1800 MM	(70 3/4 INCH)
TIEFE / DEPTH	960 MM	(37 3/4 INCH)
HÖHE / HEIGHT	380 MM	(15 INCH)
	1250 MM	(49 1/4 INCH)

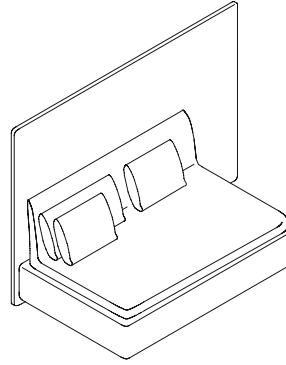
SOFA / SOFA  
DESIGN: PHILIPP MAINZER, FARAH EBRAHIMI, 2006

ÜBERSICHT MODULE / OVERVIEW MODULES



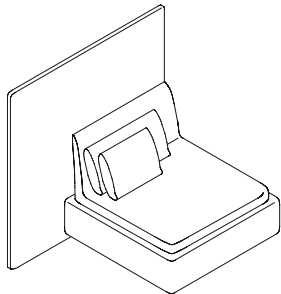
**MODUL 12 / MODULE 12**

LÄNGE / LENGTH	900 MM	(35 3/8 INCH)
	1350 MM	(53 1/8 INCH)
TIEFE / DEPTH	960 MM	(37 3/4 INCH)
HÖHE / HEIGHT	380 MM	(15 INCH)
	1250 MM	(49 1/4 INCH)



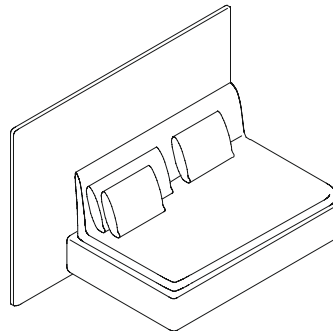
**MODUL 15 / MODULE 15**

LÄNGE / LENGTH	1350 MM	(53 1/8 INCH)
	1800 MM	(70 3/4 INCH)
TIEFE / DEPTH	960 MM	(37 3/4 INCH)
HÖHE / HEIGHT	380 MM	(15 INCH)
	1250 MM	(49 1/4 INCH)



**MODUL 13 / MODULE 13**

LÄNGE / LENGTH	900 MM	(35 3/8 INCH)
	1350 MM	(53 1/8 INCH)
TIEFE / DEPTH	960 MM	(37 3/4 INCH)
HÖHE / HEIGHT	380 MM	(15 INCH)
	1250 MM	(49 1/4 INCH)



**MODUL 16 / MODULE 16**

LÄNGE / LENGTH	1350 MM	(53 1/8 INCH)
	1800 MM	(70 3/4 INCH)
TIEFE / DEPTH	960 MM	(37 3/4 INCH)
HÖHE / HEIGHT	380 MM	(15 INCH)
	1250 MM	(49 1/4 INCH)

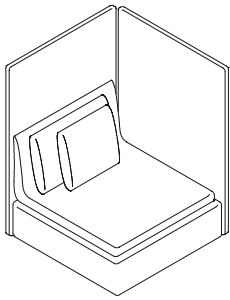
Alle Module sind auch mit einer Sitzhöhe von 480 mm (18 7/8 inch)  
(Basis 400 mm (15 3/4 inch) + Sitzkissen 80 mm (3 1/8 inch)) erhältlich.

All modules are also available with a seating height of 480 mm (18 7/8 inch)  
(base 400 mm (15 3/4 inch) + seat cushion ca. 80 mm (3 1/8 inch)).

# SF03 SHIRAZ

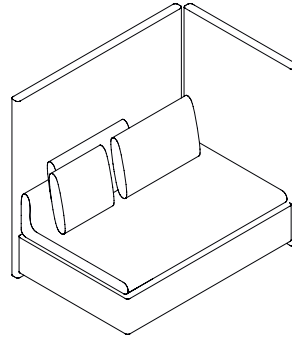
SOFA / SOFA  
DESIGN: PHILIPP MAINZER, FARAH EBRAHIMI, 2006

## ÜBERSICHT MODULE / OVERVIEW MODULES



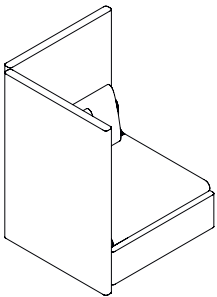
### MODUL 22 / MODULE 22

LÄNGE / LENGTH	960 MM	(37 3/4 INCH)
TIEFE / DEPTH	960 MM	(37 3/4 INCH)
HÖHE / HEIGHT	380 MM	(15 INCH)
	1250 MM	(49 1/4 INCH)



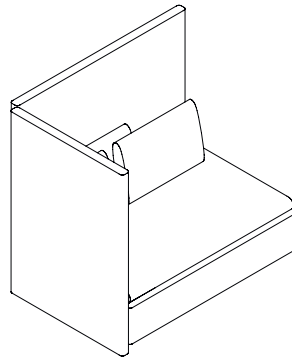
### MODUL 32 / MODULE 32

LÄNGE / LENGTH	1410 MM	(55 1/2 INCH)
TIEFE / DEPTH	960 MM	(37 3/4 INCH)
HÖHE / HEIGHT	380 MM	(15 INCH)
	1250 MM	(49 1/4 INCH)



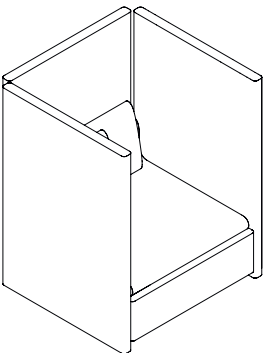
### MODUL 31 / MODULE 31

LÄNGE / LENGTH	960 MM	(37 3/4 INCH)
TIEFE / DEPTH	960 MM	(37 3/4 INCH)
HÖHE / HEIGHT	380 MM	(15 INCH)
	1250 MM	(49 1/4 INCH)



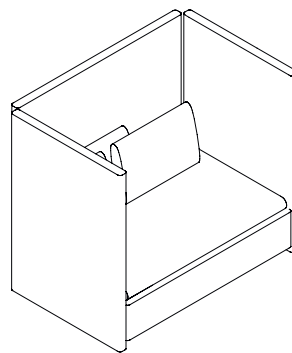
### MODUL 33 / MODULE 33

LÄNGE / LENGTH	1410 MM	(55 1/2 INCH)
TIEFE / DEPTH	960 MM	(37 3/4 INCH)
HÖHE / HEIGHT	380 MM	(15 INCH)
	1250 MM	(49 1/4 INCH)



### MODUL 36 / MODULE 36

LÄNGE / LENGTH	1020 MM	(40 1/8 INCH)
TIEFE / DEPTH	960 MM	(37 3/4 INCH)
HÖHE / HEIGHT	380 MM	(15 INCH)
	1250 MM	(49 1/4 INCH)



### MODUL 37 / MODULE 37

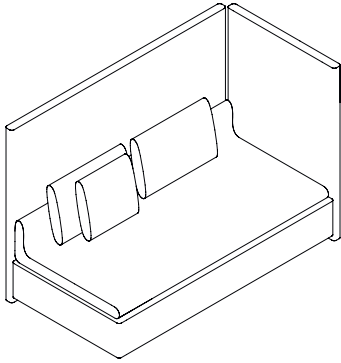
LÄNGE / LENGTH	1470 MM	(57 7/8 INCH)
TIEFE / DEPTH	960 MM	(37 3/4 INCH)
HÖHE / HEIGHT	380 MM	(15 INCH)
	1250 MM	(49 1/4 INCH)



# SF03 SHIRAZ

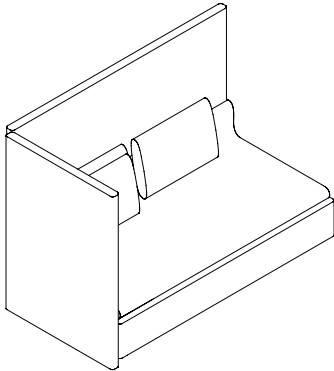
SOFA / SOFA  
DESIGN: PHILIPP MAINZER, FARAH EBRAHIMI, 2006

ÜBERSICHT MODULE / OVERVIEW MODULES



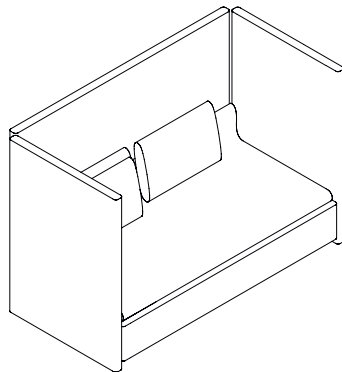
#### MODUL 34 / MODULE 34

LÄNGE / LENGTH	1860 MM	(73 1/4 INCH)
TIEFE / DEPTH	960 MM	(37 3/4 INCH)
HÖHE / HEIGHT	380 MM	(15 INCH)
	1250 MM	(49 1/4 INCH)



#### MODUL 35 / MODULE 35

LÄNGE / LENGTH	1860 MM	(73 1/4 INCH)
TIEFE / DEPTH	960 MM	(37 3/4 INCH)
HÖHE / HEIGHT	380 MM	(15 INCH)
	1250 MM	(49 1/4 INCH)



#### MODUL 38 / MODULE 38

LÄNGE / LENGTH	1920 MM	(73 1/4 INCH)
TIEFE / DEPTH	960 MM	(37 3/4 INCH)
HÖHE / HEIGHT	380 MM	(15 INCH)
	1250 MM	(49 1/4 INCH)



**SF03 SHIRAZ** SOFA / SOFA  
 DESIGN: PHILIPP MAINZER, FARAH EBRAHIMI, 2006  
 STOFF / FABRIC: TWILL WEAVE, SILK GREY

**CU06 NIMA** WURFKISSEN / CUSHION

**EC06 ILMA** SESSEL / LOUNGE CHAIR

**DT02 TORE** BEISTELLTISCH / SIDE TABLE

**CT09 ENOKI METAL** BEISTELLTISCH / SIDE TABLE

**CP03 KAVIR** TEPPICH / CARPET



**SF03 SHIRAZ** SOFA / SOFA  
 DESIGN: PHILIPP MAINZER, FARAH EBRAHIMI, 2006  
 STOFF / FABRIC: TWILL WEAVE, SILK GREY

**CU06 NIMA** WURFKISSEN / CUSHION

**EC06 ILMA** SESSEL / LOUNGE CHAIR

**DT02 TORE** BEISTELLTISCH / SIDE TABLE

**CP03 KAVIR** TEPPICH / CARPET



**SF03 SHIRAZ** SOFA / SOFA  
DESIGN: PHILIPP MAINZER, FARAH EBRAHIMI, 2006  
STOFF / FABRIC: BYRAM OCHRE

**CU06 NIMA** WURFKISSEN / CUSHION

**ST04 BACKENZAHN™** BEISTELLTISCH / SIDE TABLE

**CM02 HABIBI** BEISTELLTISCH / SIDE TABLE

**CP03 KAVIR** TEPPICH / CARPET



**SF03 SHIRAZ** SOFA / SOFA  
DESIGN: PHILIPP MAINZER, FARAH EBRAHIMI, 2006  
STOFF / FABRIC: LOUPO BLACK

**CU06 NIMA** WURFKISSEN / CUSHION

**EC06 ILMA** SESSEL / LOUNGE CHAIR

**DT02 TORE** BEISTELLTISCH / SIDE TABLE

**CT09 ENOKI METAL** BEISTELLTISCH / SIDE TABLE

**CP03 KAVIR** TEPPICH / CARPET





**SF03 SHIRAZ** SOFA / SOFA  
 DESIGN: PHILIPP MAINZER, FARAH EBRAHIMI, 2006  
 STOFF / FABRIC: BRASIL ECRU  
 STOFF / FABRIC: BYRAM ESPRESSO

**CU06 NIMA** WURFKISSEN / CUSHION

**ST04 BACKENZAHN™** BEISTELLTISCH / SIDE TABLE

**DT02 TORE** BEISTELLTISCH / SIDE TABLE

**CP03 KAVIR** TEPPICH / CARPET

**SF03 SHIRAZ** SOFA / SOFA  
 DESIGN: PHILIPP MAINZER, FARAH EBRAHIMI, 2006  
 STOFF / FABRIC: BYRAM ESPRESSO

**CU06 NIMA** WURFKISSEN / CUSHION

**CT09 ENOKI METAL** BEISTELLTISCH / SIDE TABLE

**CP03 KAVIR** TEPPICH / CARPET



**SF03 SHIRAZ** SOFA / SOFA  
DESIGN: PHILIPP MAINZER, FARAH EBRAHIMI, 2006  
STOFF / FABRIC: BRASIL ECRU

**DT02 TORE** BEISTELLTISCH / SIDE TABLE



**SF03 SHIRAZ** SOFA / SOFA  
DESIGN: PHILIPP MAINZER, FARAH EBRAHIMI, 2006  
STOFF / FABRIC: BRASIL ECRU

**DT02 TORE** BEISTELLTISCH / SIDE TABLE

**CM02 HABIBI** BEISTELLTISCH / SIDE TABLE



**SF03 SHIRAZ** SOFA / SOFA  
DESIGN: PHILIPP MAINZER, FARAH EBRAHIMI, 2006  
STOFF / FABRIC: LAMA CARBON, ERSKINE BLACK & WHITE

**CU06 NIMA** WURFKISSEN / CUSHION

**PA03 ALEX** BEISTELLTISCH / SIDE TABLE





**SF03 SHIRAZ** SOFA / SOFA  
 DESIGN: PHILIPP MAINZER, FARAH EBRAHIMI, 2006  
 STOFF / FABRIC: PARIS TEXAS, SAND

**CU06 NIMA** WURFKISSEN / CUSHION

**PA03 ALEX** BEISTELLTISCH / SIDE TABLE

**CM02 HABIBI** TABLETT / TRAY



**SF03 SHIRAZ** SOFA / SOFA  
 DESIGN: PHILIPP MAINZER, FARAH EBRAHIMI, 2006  
 STOFF / FABRIC: LAMA, CARBON

**CU06 NIMA** WURFKISSEN / CUSHION

**PA03 ALEX** BEISTELLTISCH / SIDE TABLE

**CM02 HABIBI** TABLETT / TRAY