

**SF03 SHIRAZ**

SOFA / SOFA

DESIGN: PHILIPP MAINZER, FARAH EBRAHIMI, E15, 2006

Das Sofa SF03 SHIRAZ besticht durch sein modulares System, dem als Inspiration die kommunikationsfördernden, lose zusammengestellten persischen Sitzinseln als auch die klassischen Sitzmöbel traditioneller Salons und Hotellobbys zugrunde liegen. Das zentrale Element dieses Konzeptes ist die Möglichkeit, verschiedene Rückenteile und Sitzflächen beliebig miteinander zu verbinden. Das Sofa SF03 SHIRAZ basiert auf einem flexiblen System aus Sitzelementen, Kissen und Rückenteilen, das Modernität und Tradition eindrucksvoll verbindet. Jedes Modul des Sofas besteht aus zwei Elementen: dem Sitz SF03 SHIRAZ mit oder ohne das gewünschte Rückenteil und der Sitzauflage CU07 ELAM, einem übergroßen Kissen, welches das Sofamodul komplettiert. Das in zwei Größen erhältliche Kissen CU06 NIMA und die Armlehne CU08 AMIR dienen als weitere Accessoires. Jeweils zwei Elemente können an jeder Korpusseite unter Verwendung des e15-Sofaverbinders flexibel miteinander verbunden werden. E15 bietet für dieses Polstermöbel speziell ausgewählte Stoffkombinationen an, die bei dem jeweiligen Sofamodul aufgeführt sind. Die verschiedenen Bezugstoffe entnehmen Sie bitte den e15-Stoffkombinationen. Alle Bezugstoffe, ausgenommen Leder, sind abnehmbar. Eine feuerhemmende Ausführung der Materialien ist mit einem Aufpreis von 10% für UK und die USA erhältlich. Mit seinem flexiblen Charakter und vielseitigen Erscheinungsbild lässt sich das modulare Sofasystem SF03 SHIRAZ ideal im öffentlichen Raum, speziell als Sitzlandschaft in Hotellobbys, Büros und Bars sowie mit niedrigem Rücken als klassisches Sofa im privaten Wohnbereich einsetzen. SF03 SHIRAZ wird durch die Beistelltische CM05 HABIBI, PA03 ALEX, PA05 LEILA oder CT07 DREI und CT08 VIER hervorragend ergänzt. SF03 SHIRAZ ist in den zwei Sitzhöhen 380 mm oder 480 mm erhältlich, wobei die Basis 300 oder 400 mm beträgt und das Sitzkissen ca. 80 mm. Die Rückenlehnen der Module sind demontierbar. /

The sofa SF03 SHIRAZ captivates through its modular system, whose inspiration is based loosely on conjoined communication enhancing traditional Persian seating islands, as well as by classical seating furniture found in western salons and hotel lobbies. The central element of this design concept is the ability to combine various backrests with different seating elements. The SF03 SHIRAZ series underlies a flexible system of seating options, cushions and back parts that impressively harmonises modern and traditional elements. Each module of the sofa set consists of two elements: the base SF03 SHIRAZ, with or without backrest as desired, and the seat cushion CU07 ELAM, an oversized down cushion, which completes the sofa component. As resting accessories, we recommend the CU08 AMIR armrest and the CU06 NIMA cushion, available separately in various sizes. All modules can be easily joined using the e15 sofa connector. One connector is required to connect two modules. For this upholstered product e15 offers a variety of specially selected fabric combinations for covers and cushions. Prices are listed according to the fabric combination. For fabric samples please refer to the e15 fabric combinations. All fabric covers are removable apart from leather covers, which are not removable. Fire-resistant upholstery and cushion fillings are available for a surcharge of 10% for the UK and the USA. With its flexible character and versatile appearance, the modular sofa SF03 SHIRAZ is ideally suited for public interiors, especially as seating landscapes in hotel lobbies, offices and bars, as well as in private interiors as a classic sofa with low back. SF03 SHIRAZ can be complemented beautifully with e15's range of side tables, such as CM05 HABIBI, PA03 ALEX, PA05 LEILA or CT07 DREI and CT08 VIER. The sofa SF03 SHIRAZ is available in the two seat heights 380 mm or 480 mm, with the base being 300 (11 7/8 inch) mm or 400 (15 3/4 inch) mm and the seat cushion about 80 (3 1/8 inch) mm high. The backrests of all modules are detachable.

Juni 2012 / June 2012



**SF03 SHIRAZ**

SOFA / SOFA

DESIGN: PHILIPP MAINZER, FARAH EBRAHIMI, E15, 2006

MATERIAL, OBERFLÄCHE / MATERIAL, FINISH



STOFF / FABRIC



LEDER / LEATHER

IN ALLEN STOFF - UND LEDERKATEGORIEN ERHÄLTlich / AVAILABLE IN EVERY CATEGORY OF FABRIC AND LEATHER

**WICHTIGE DETAILS**

- SITZHÖHE 380 MM ODER 480 MM (BASIS 300 / 400 MM + SITZKISSEN CA. 80 MM)
- RÜCKENLEHNEN SIND DEMONTIERBAR
- ALLE ELEMENTE KÖNNEN FLEXIBEL UNTER VERWENDUNG DES E15-SOFAVERBINDERS MITEINANDER VERBUNDEN WERDEN. JEWEILS ZWEI MODULE KÖNNEN MIT EINEM VERBINDER VERBUNDEN WERDEN.
- ALLE BEZUGSSTOFFE, AUSGENOMMEN LEDER, SIND ABNEHMBAR
- E15 BIETET FÜR DIESES PRODUKT AUSGEWÄHLTE STOFFKOMBINATIONEN AN, NACH DENEN DIESE PREISLISTE SORTIERT IST. DIE VERSCHIEDENEN BEZUGSSTOFFE ENTNEHMEN SIE BITTE DER E15 STOFFMUSTERKARTE.
- AUFPREIS FÜR EINE FEUERHEMMENDE AUSFÜHRUNG DER MATERIALIEN BETRÄGT 10% FÜR UK UND USA.

**IMPORTANT DETAILS**

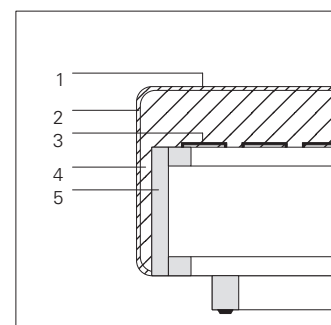
- SEATING HEIGHT 380 MM OR 480 MM (BASE 300 / 400 MM + SEAT CUSHION CA. 80 MM)
- BACKRESTS ARE DETACHABLE
- ALL MODULES CAN BE EASILY JOINED USING THE E15 SOFA CONNECTOR. ONE CONNECTOR REQUIRED TO CONNECT TWO MODULES.
- ALL FABRIC COVERS ARE REMOVABLE, LEATHER COVERS ARE NOT REMOVABLE
- E15 OFFERS A VARIETY OF FABRIC COMBINATIONS FOR COVERS AND CUSHIONS ESPECIALLY SELECTED. PRICES ARE LISTED ACCORDING TO FABRIC COMBINATION. FOR FABRIC SAMPLES PLEASE REFER TO THE E15 FABRIC SAMPLE CARD.
- SURCHARGE FOR FIRE-RESISTANT UPHOLSTERY AND CUSHION FILLINGS: 10% FOR UK AND USA.

**MATERIAL UND KONSTRUKTION**

- BEZUGSSTOFF (1)
- GESTELL: BUCHE MASSIV MIT SCHICHTHOLZPLATTEN (5)
- SITZUNTERFEDERUNG: WELLENFEDERN AUS DRAHT MIT KUNSTSTOFFMANTEL (3)
- SITZPOLSTER: POLYÄTHERSCHAUM (4) MIT BEZUG AUS KASCHIERTER POLYESTERWATTE (2)
- RÜCKENPOLSTER: HOLZPLATTE MIT POLYÄTHERSCHAUM UND BEZUG AUS POLYESTERWATTE
- FÜLLUNG DER KISSEN: ENTENFEDERN MIT POLYESTERSTÄBCHEN
- FÜR USA UND GB KASCHIERTE POLYESTERWATTE: SCHWERENTFLAMMBAR NACH DIN 53 438T2

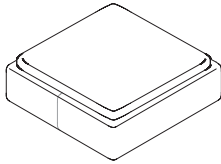
**MATERIAL AND CONSTRUCTION**

- COVERING FABRIC (1)
- FRAME: SOLID BEECH WOOD, PLYWOOD (5)
- BOXSPRING: WAVE SPRING (WIRE WITH SYNTHETIC COATING) (3)
- SEAT: POLYETHER FOAM (4) WITH LAMINATED POLYESTER FOAM COVERING (2), CONCEALING COVERING FROM BELOW
- BACK REST: WOOD, POLYETHER FOAM AND POLYESTER FOAM
- CUSHION FILLING: FEATHERS, POLYESTER FIBRE
- FOR USA AND GB LAMINATED POLYESTER FOAM: LOW FLAMMABILITY (DIN 53 438T2)



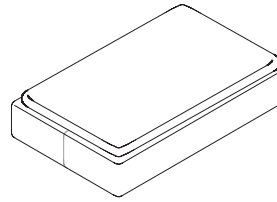
**SF03 SHIRAZ**  
SOFA / SOFA  
DESIGN: PHILIPP MAINZER, FARAH EBRAHIMI, E15, 2006

**ÜBERSICHT MODULE / OVERVIEW MODULES**



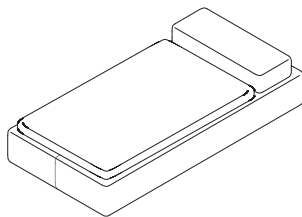
**MODUL 01 / MODULE 01**

LÄNGE / LENGTH	900 MM	(35 3/8 INCH)
TIEFE / DEPTH	900 MM	(35 3/8 INCH)
HÖHE / HEIGHT	380 MM	(15 INCH)



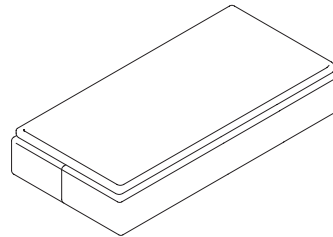
**MODUL 02 / MODULE 02**

LÄNGE / LENGTH	1350 MM	(53 1/8 INCH)
TIEFE / DEPTH	900 MM	(35 3/8 INCH)
HÖHE / HEIGHT	380 MM	(15 INCH)



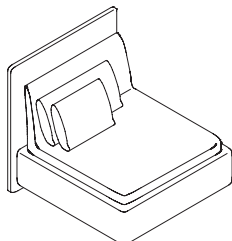
**MODUL 03 / MODULE 03**

LÄNGE / LENGTH	1800 MM	(70 3/4 INCH)
TIEFE / DEPTH	900 MM	(35 3/8 INCH)
HÖHE / HEIGHT	380 MM	(15 INCH)



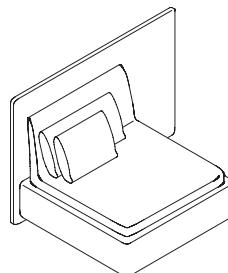
**MODUL 19 / MODULE 19**

LÄNGE / LENGTH	1800 MM	(70 3/4 INCH)
TIEFE / DEPTH	900 MM	(35 3/8 INCH)
HÖHE / HEIGHT	380 MM	(15 INCH)



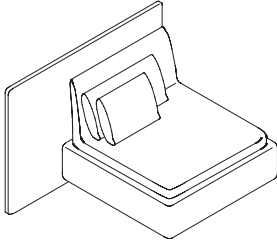
**MODUL 04 / MODULE 04**

LÄNGE / LENGTH	900 MM	(35 3/8 INCH)
TIEFE / DEPTH	960 MM	(35 3/4 INCH)
HÖHE / HEIGHT	380 MM	(15 INCH)
	850 MM	(33 1/2 INCH)



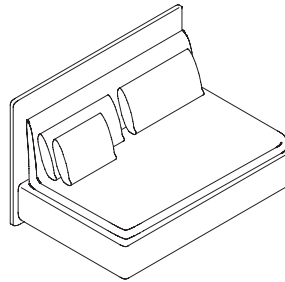
**MODUL 05 / MODULE 05**

LÄNGE / LENGTH	900 MM	(35 3/8 INCH)
	1350 MM	(51 1/8 INCH)
TIEFE / DEPTH	960 MM	(35 3/4 INCH)
HÖHE / HEIGHT	380 MM	(15 INCH)
	850 MM	(33 1/2 INCH)



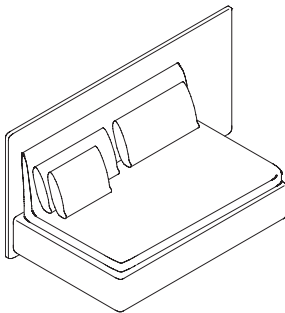
**MODUL 06 / MODULE 06**

LÄNGE / LENGTH	900 MM	(35 3/8 INCH)
	1350 MM	(51 1/8 INCH)
TIEFE / DEPTH	960 MM	(35 3/4 INCH)
HÖHE / HEIGHT	380 MM	(15 INCH)
	850 MM	(33 1/2 INCH)



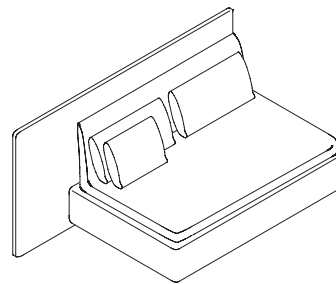
**MODUL 07 / MODULE 07**

LÄNGE / LENGTH	1350 MM	(51 1/8 INCH)
	960 MM	(35 3/4 INCH)
TIEFE / DEPTH	960 MM	(35 3/4 INCH)
HÖHE / HEIGHT	380 MM	(15 INCH)
	850 MM	(33 1/2 INCH)



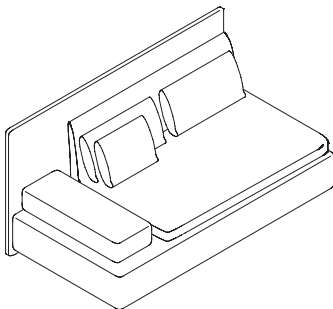
**MODUL 08 / MODULE 08**

LÄNGE / LENGTH	1350 MM	(51 1/8 INCH)
	1800 MM	(70 3/4 INCH)
TIEFE / DEPTH	960 MM	(35 3/4 INCH)
HÖHE / HEIGHT	380 MM	(15 INCH)
	850 MM	(33 1/2 INCH)



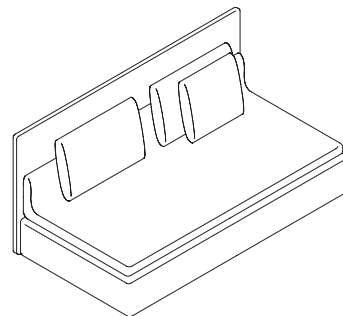
**MODUL 09 / MODULE 09**

LÄNGE / LENGTH	1350 MM	(51 1/8 INCH)
	1800 MM	(70 3/4 INCH)
TIEFE / DEPTH	960 MM	(35 3/4 INCH)
HÖHE / HEIGHT	380 MM	(15 INCH)
	850 MM	(33 1/2 INCH)



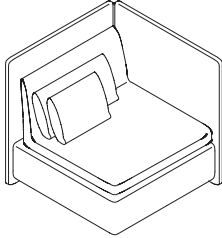
**MODUL 10 / MODULE 10**

LÄNGE / LENGTH	1800 MM	(70 3/4 INCH)
	960 MM	(35 3/4 INCH)
TIEFE / DEPTH	960 MM	(35 3/4 INCH)
HÖHE / HEIGHT	380 MM	(15 INCH)
	850 MM	(33 1/2 INCH)



**MODUL 20 / MODULE 20**

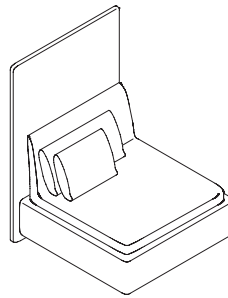
LÄNGE / LENGTH	1800 MM	(70 3/4 INCH)
	960 MM	(35 3/4 INCH)
TIEFE / DEPTH	960 MM	(35 3/4 INCH)
HÖHE / HEIGHT	380 MM	(15 INCH)
	850 MM	(33 1/2 INCH)



**MODUL 18 / MODULE 18**

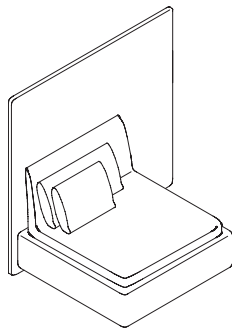
LÄNGE / LENGTH	960 MM	(35 3/4 INCH)
TIEFE / DEPTH	960 MM	(35 3/4 INCH)
HÖHE / HEIGHT	380 MM	(15 INCH)
	850 MM	(33 1/2 INCH)

LINKS UND RECHTS EINSETZBAR /  
SUITABLE FOR LEFT AND RIGHT



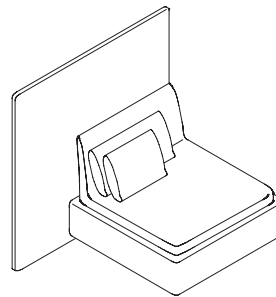
**MODUL 11 / MODULE 11**

LÄNGE / LENGTH	960 MM	(35 3/4 INCH)
TIEFE / DEPTH	960 MM	(35 3/4 INCH)
HÖHE / HEIGHT	380 MM	(15 INCH)
	850 MM	(33 1/2 INCH)



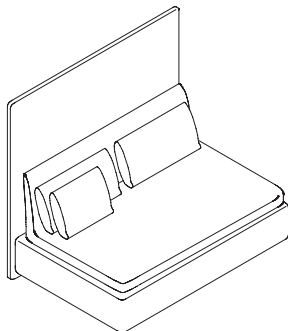
**MODUL 12 / MODULE 12**

LÄNGE / LENGTH	900 MM	(35 3/8 INCH)
	1350 MM	(51 1/8 INCH)
TIEFE / DEPTH	960 MM	(35 3/4 INCH)
HÖHE / HEIGHT	380 MM	(15 INCH)
	1250 MM	(49 1/4 INCH)



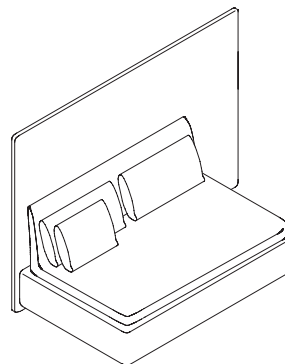
**MODUL 13 / MODULE 13**

LÄNGE / LENGTH	900 MM	(35 3/8 INCH)
	1350 MM	(51 1/8 INCH)
TIEFE / DEPTH	960 MM	(35 3/4 INCH)
HÖHE / HEIGHT	380 MM	(15 INCH)
	1250 MM	(49 1/4 INCH)



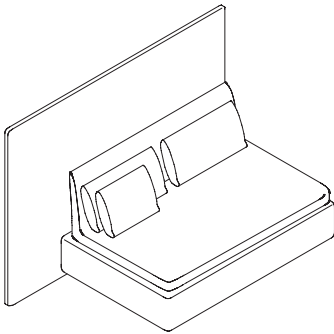
**MODUL 14 / MODULE 14**

LÄNGE / LENGTH	1350 MM	(51 1/8 INCH)
TIEFE / DEPTH	960 MM	(35 3/4 INCH)
HÖHE / HEIGHT	380 MM	(15 INCH)
	1250 MM	(49 1/4 INCH)



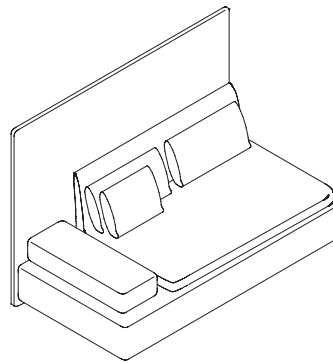
**MODUL 15 / MODULE 15**

LÄNGE / LENGTH	1350 MM	(51 1/8 INCH)
	1800 MM	(70 3/4 INCH)
TIEFE / DEPTH	960 MM	(35 3/4 INCH)
HÖHE / HEIGHT	380 MM	(15 INCH)
	1250 MM	(49 1/4 INCH)



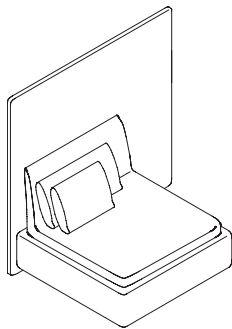
**MODUL 16 / MODULE 16**

LÄNGE / LENGTH	1350 MM	(51 1/8 INCH)
	1800 MM	(70 3/4 INCH)
TIEFE / DEPTH	960 MM	(35 3/4 INCH)
HÖHE / HEIGHT	380 MM	(15 INCH)
	1250 MM	(49 1/4 INCH)



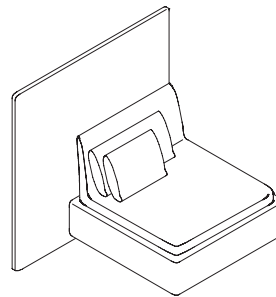
**MODUL 17 / MODULE 17**

LÄNGE / LENGTH	1800 MM	(70 3/4 INCH)
TIEFE / DEPTH	960 MM	(35 3/4 INCH)
HÖHE / HEIGHT	380 MM	(15 INCH)
	1250 MM	(49 1/4 INCH)



**MODUL 21 / MODULE 21**

LÄNGE / LENGTH	1800 MM	(70 3/4 INCH)
TIEFE / DEPTH	960 MM	(35 3/4 INCH)
HÖHE / HEIGHT	380 MM	(15 INCH)
	1250 MM	(49 1/4 INCH)



**MODUL 22 / MODULE 22**

LÄNGE / LENGTH	960 MM	(35 3/4 INCH)
TIEFE / DEPTH	960 MM	(35 3/4 INCH)
HÖHE / HEIGHT	380 MM	(15 INCH)
	1250 MM	(49 1/4 INCH)

LINKS UND RECHTS EINSETZBAR /  
SUITABLE FOR LEFT AND RIGHT

ALLE MODULE SIND AUCH MIT EINER SITZHÖHE VON 480 MM (BASIS 400 MM + SITZKISSEN 80 MM) ERHÄLTlich. /  
ALL MODULE SARE ALSO AVAILABLE WITH A SEATING HEIGHT OF 480 MM (BASE 400 M + SEAT CUSHION CA. 80 MM).



SF03 SHIRAZ SOFA / SOFA  
STOFF / FABRIC  
PA03 ALEX BEISTELLTISCH / SIDE TABLE  
PA05 LEILA COUHTISCH / COFFEE TABLE  
CM05 HABIBI TABLETT / TRAY  
CP01 YAZD TEPPICH / CARPET



**SF03 SHIRAZ** SOFA / SOFA  
STOFF / FABRIC  
**PA03 ALEX** BEISTELLTISCH / SIDE TABLE  
**CM05 HABIBI** TABLETT / TRAY







**SF03 SHIRAZ** SOFA / SOFA

STOFF / FABRIC

**PA03 ALEX** BEISTELLTISCH / SIDE TABLE

**CM05 HABIBI** TABLETT MIT UNTERGESTELL / TRAY WITH BASE