

**SF02 KASHAN**  
SOFA / SOFA  
DESIGN: PHILIPP MAINZER, 2006

Das Sofa KASHAN ist durch persische Sitzmöbel inspiriert, die zum langen gemeinsamen Verweilen einladen. Die drei möglichen Ausführungen machen den vielseitigen Charakter des Möbels aus. /

The sofa KASHAN is inspired by Persian seating cushions combined with solid wood resting elements, which invite long collective lingering. Its structural strength and luxurious simplicity make KASHAN a notable and versatile sofa.



**SF02 KASHAN**  
SOFA / SOFA  
DESIGN: PHILIPP MAINZER, 2006

SOFA / SOFA

LÄNGE / LENGTH

2480 MM (97 5/8 INCH)

TIEFE / DEPTH

1200 MM (47 1/4 INCH)

HÖHE / HEIGHT

550 MM (21 5/8 INCH)

MATERIAL, OBERFLÄCHE / MATERIAL, FINISH



EICHE, GEWACHST / OAK, WAXED



NUSSBAUM, GEWACHST / WALNUT, WAXED



EICHE, WEISS PIGMENTIERT, GEWACHST /  
OAK, WHITE PIGMENTED, WAXED

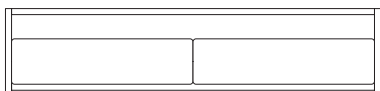
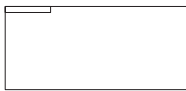
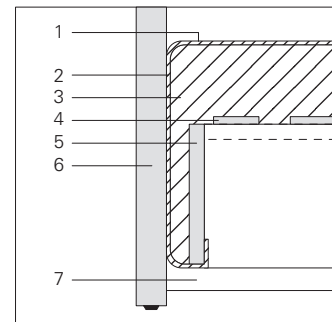
AUFPREIS FÜR SOFAS UND KISSEN FÜR USA UND UK AUFGRUND BESONDERER SCHAUMSTOFFE UND FÜLLUNGEN /  
SURCHARGE FOR SOFAS AND CUSHIONS FOR USA AND UK DUE TO SPECIAL UPHOLSTERY AND CUSHION FILLINGS

MATERIAL UND KONSTRUKTION

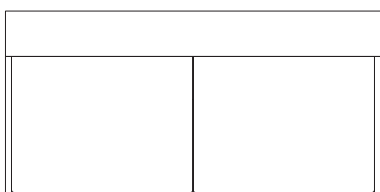
- BEZUGSSTOFF (1)
- GESTELL: BUCHE MASSIV MIT SCHICHTHOLZPLATTEN (5)
- SITZUNTERFEDERUNG: HOLZLATTENRAHMEN (4)
- SITZPOLSTER: POLYÄTHERSCHAUM (3) MIT BEZUG AUS KASCHIERTER POLYESTERWATTE (2)
- SEITENTEIL AUS MASSIVHOLZ (6)
- INTERNE RAHMENKONSTRUKTION AUS MASSIVER EICHE (7)

MATERIAL AND CONSTRUCTION

- COVERING FABRIC (1)
- FRAME: SOLID BEECH WOOD, PLYWOOD (5)
- BOXSPRING WITH WODDEN SLATS (4)
- SEAT: POLYETHER FOAM (3) WITH LAMINATED POLYESTER FOAM COVERING (2), CONCEALING COVERING FROM BELOW
- FRAME MADE OF SOLID WOOD (6)
- SUPPORT FRAME MADE FROM OAK (7)

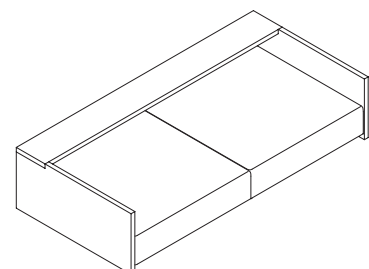


360 |  
H/H



B/W

L/L



**SF02 KASHAN**  
SOFA / SOFA  
DESIGN: PHILIPP MAINZER, 2006

CHAISE (LINKS / RECHTS) / CHAISE (LEFT / RIGHT)

LÄNGE / LENGTH

2480 MM (97 5/8 INCH)

TIEFE / DEPTH

1200 MM (47 1/4 INCH)

HÖHE / HEIGHT

550 MM (21 5/8 INCH)

MATERIAL, OBERFLÄCHE / MATERIAL, FINISH



EICHE, GEWACHST / OAK, WAXED



NUSSBAUM, GEWACHST / WALNUT, WAXED



EICHE, WEISS PIGMENTIERT, GEWACHST /  
OAK, WHITE PIGMENTED, WAXED

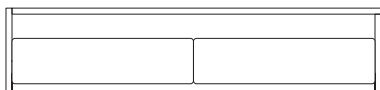
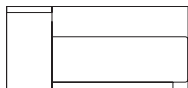
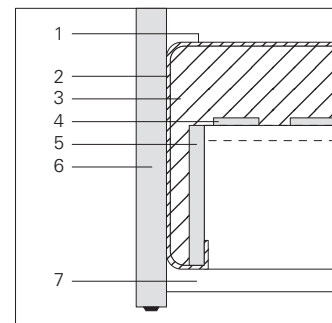
AUFPREIS FÜR SOFAS UND KISSEN FÜR USA UND UK AUFGRUND BESONDERER SCHAUMSTOFFE UND FÜLLUNGEN /  
SURCHARGE FOR SOFAS AND CUSHIONS FOR USA AND UK DUE TO SPECIAL UPHOLSTERY AND CUSHION FILLINGS

MATERIAL UND KONSTRUKTION

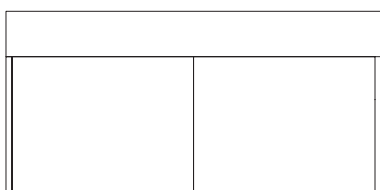
- BEZUGSSTOFF (1)
- GESTELL: BUCHE MASSIV MIT SCHICHTHOLZPLATTEN (5)
- SITZUNTERFEDERUNG: HOLZLATTENRAHMEN (4)
- SITZPOLSTER: POLYÄTHERSCHAUM (3) MIT BEZUG AUS KASCHIRTER POLYESTERWATTE (2)
- SEITENTEIL AUS MASSIVHOLZ (6)
- INTERNE RAHMENKONSTRUKTION AUS MASSIVER EICHE (7)

MATERIAL AND CONSTRUCTION

- COVERING FABRIC (1)
- FRAME: SOLID BEECH WOOD, PLYWOOD (5)
- BOXSPRING WITH WODDEN SLATS (4)
- SEAT: POLYETHER FOAM (3) WITH LAMINATED POLYESTER FOAM COVERING (2), CONCEALING COVERING FROM BELOW
- FRAME MADE OF SOLID WOOD (6)
- SUPPORT FRAME MADE FROM OAK (7)

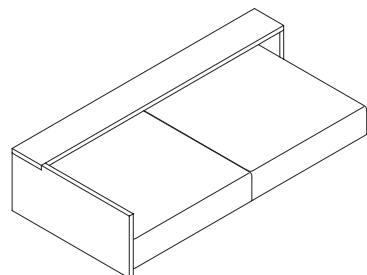
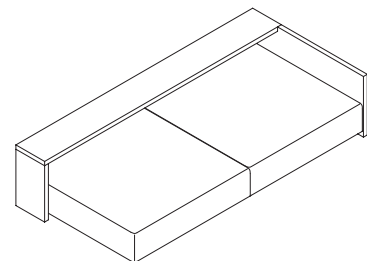


350 | H / H



B / W

L / L



**SF02 KASHAN**  
SOFA / SOFA  
DESIGN: PHILIPP MAINZER, 2006

SITZ / SEAT

LÄNGE / LENGTH

1200 MM (47 1/4 INCH)

TIEFE / DEPTH

1240 MM (48 7/8 INCH)

HÖHE / HEIGHT

550 MM (21 5/8 INCH)

MATERIAL, OBERFLÄCHE / MATERIAL, FINISH



EICHE, GEWACHST / OAK, WAXED



NUSSBAUM, GEWACHST / WALNUT, WAXED



EICHE, WEISS PIGMENTIERT, GEWACHST /  
OAK, WHITE PIGMENTED, WAXED

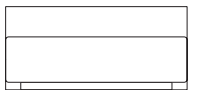
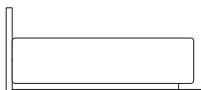
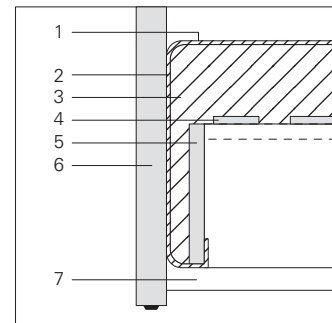
AUFPREIS FÜR SOFAS UND KISSEN FÜR USA UND UK AUFGRUND BESONDERER SCHAUMSTOFFE UND FÜLLUNGEN /  
SURCHARGE FOR SOFAS AND CUSHIONS FOR USA AND UK DUE TO SPECIAL UPHOLSTERY AND CUSHION FILLINGS

MATERIAL UND KONSTRUKTION

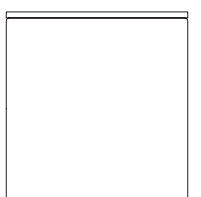
- BEZUGSSTOFF (1)
- GESTELL: BUCHE MASSIV MIT SCHICHTHOLZPLATTEN (5)
- SITZUNTERFEDERUNG: HOLZLATTENRAHMEN (4)
- SITZPOLSTER: POLYÄTHERSCHAUM (3) MIT BEZUG AUS KASCHIERTER POLYESTERWATTE (2)
- SEITENTEIL AUS MASSIVHOLZ (6)
- INTERNE RAHMENKONSTRUKTION AUS MASSIVER EICHE (7)

MATERIAL AND CONSTRUCTION

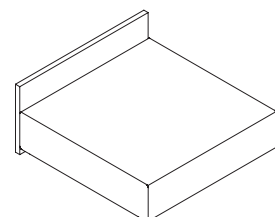
- COVERING FABRIC (1)
- FRAME: SOLID BEECH WOOD, PLYWOOD (5)
- BOXSPRING WITH WODDEN SLATS (4)
- SEAT: POLYETHER FOAM (3) WITH LAMINATED POLYESTER FOAM COVERING (2), CONCEALING COVERING FROM BELOW
- FRAME MADE OF SOLID WOOD (6)
- SUPPORT FRAME MADE FROM OAK (7)



360 |  
H/H |



L/L | B/W |







**SF02 KASHAN** SOFA / SOFA  
EICHE, GEWACHST / OAK, WAXED  
STOFF / FABRIC: SIERRA GRAPHITE  
**CU06 NIMA** WURFKISSEN / CUSHION  
**PA03 ALEX** BEISTELLTISCH / SIDE TABLE  
**PA05 LEILA** COUCHTISCH / COFFEE TABLE  
**CM05 HABIBI** TABLETT / TRAY

**SF02 KASHAN** SOFA / SOFA  
EICHE, GEWACHST / OAK, WAXED  
STOFF / FABRIC: SIERRA GRAPHITE  
**PA05 LEILA** COUCHTISCH / COFFEE TABLE







**SF02 KASHAN** SOFA / SOFA

EICHE, GEWACHST / OAK, WAXED

STOFF / FABRIC: SIERRA GRAPHITE

**ST04 BACKENZAHN™** BEISTELLTISCH / SIDE TABLE

**PA03 ALEX** BEISTELLTISCH / SIDE TABLE