

# DT02 TORE

BEISTELLTISCH / SIDE TABLE  
DESIGN: DAVID THULSTRUP, 2020

e15 präsentiert TORE, eine Serie skulpturaler Beistelltische, entworfen von David Thulstrup. TORE betont das Thema der Monomaterialität und wird aus Marmor oder Massivholz in verschiedenen Ausführungen und Abmessungen gefertigt. TORE lässt sich zu ausdrucksstarken architektonischen Landschaften arrangieren und steht für raffinierte geometrische Formen im Geiste des Art Déco. TORE ist in drei Größen und mit Kabelmanagement-Option verfügbar.

Erhältlich ist TORE in den Marmorsorten Nero Marquina und Grey Bardiglio sowie in massivem Nussbaum und europäischer Eiche in verschiedenen Ausführungen und Farben, darunter Schwefelgelb und Schwarz. /

e15 introduces TORE, a series of sculptural side tables designed by David Thulstrup. Highlighting mono-materiality, TORE is crafted in marble or solid wood in various finishes and dimensions. TORE can be arranged into expressive architectural landscapes, signifying refined geometric forms in the spirit of Art Deco.

Available in three sizes and adaptable for wire management, TORE is offered in Nero Marquina and Grey Bardiglio marble, as well as solid walnut and European oak in various finishes and colours including Sulfur yellow and Jet black.



BEISTELLTISCH / SIDE TABLE  
DESIGN: DAVID THULSTRUP, 2020

## DETAILS / DETAILS

- Stärke der Tischplatte beträgt 40mm
- Geliefert in einem Stück
- Kabelmanagement ist nur für Holz erhältlich
- Eignet sich für privaten oder öffentlichen Bereich

- Thickness of table top measures 40mm
- Delivered in one piece
- Wire management available for wood versions only
- Suitable for private and public interiors

## MASSE / MEASUREMENTS

### LÄNGE / LENGTH

SMALL: 340 MM (13<sup>3</sup>/<sub>8</sub> INCH)  
MEDIUM: 450 MM (17<sup>3</sup>/<sub>4</sub> INCH)  
LARGE: 900 MM (35<sup>3</sup>/<sub>8</sub> INCH)

### BREITE / WIDTH

450 MM (17<sup>3</sup>/<sub>4</sub> INCH)  
640 MM (25<sup>1</sup>/<sub>4</sub> INCH)  
940 MM (37 INCH)

### HÖHE / HEIGHT

470 MM (18<sup>1</sup>/<sub>2</sub> INCH)  
370 MM (14<sup>5</sup>/<sub>8</sub> INCH)  
270 MM (10<sup>5</sup>/<sub>8</sub> INCH)

## MATERIAL OBERFLÄCHEN / MATERIAL FINISH



GREY BARDIGLIO, GEÖLT / OILED  
(GRAUER MARMOR / GREY MARBLE)



EICHE, SCHWEFELGELB LACKIERT /  
OAK, SULFUR YELLOW LACQUERED



EICHE, GEÖLT / OAK, OILED



NUSSBAUM, GEÖLT / WALNUT, OILED



NERO MARQUINA, GEÖLT / OILED  
(SCHWARZER MARMOR / BLACK MARBLE)

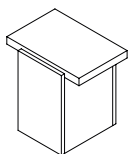
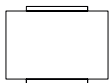
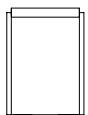
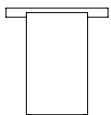


EICHE, TIEFSCHWARZ LACKIERT /  
OAK, JET BLACK LACQUERED

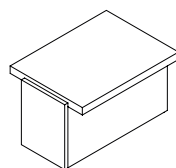
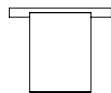


EICHE, WEISS PIGMENTIERT, LACKIERT /  
OAK, WHITE PIGMENTED, LACQUERED

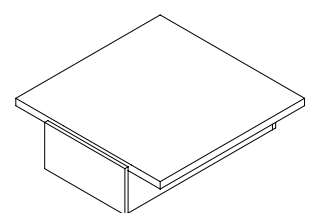
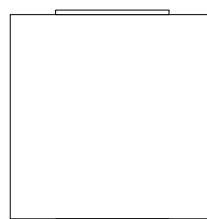
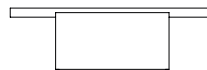
### SMALL



### MEDIUM

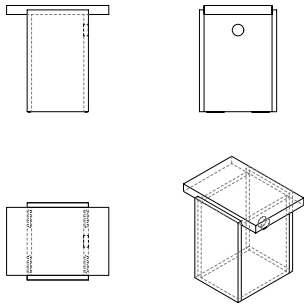


### LARGE

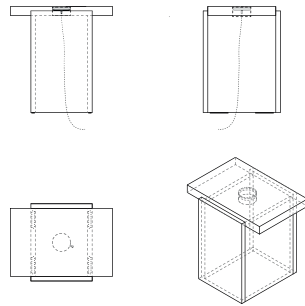


## KABELMANAGEMENT / WIRE MANAGEMENT

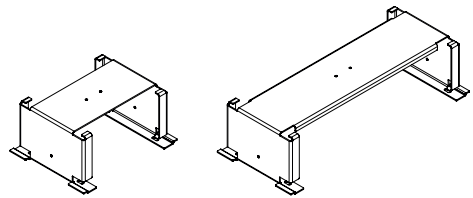
### POWERDOT MINI



### QI CHARGER



### SOCKEL / BASE



**DT02 TORE** BEISTELLTISCH / SIDE TABLE

DESIGN: DAVID THULSTRUP

GREY BARDIGLIO, GEÖLT / OILED

NERO MARQUINA, GEÖLT / OILED

EICHE, WEISS PIGMENTIERT, LACKIERT / OAK, WHITE PIGMENTED, LACQUERED

NUSSBAUM, GEÖLT / WALNUT, OILED

EICHE, TIEFSCHWARZ LACKIERT / OAK, JET BLACK LACQUERED

EICHE, SCHWEFELGELB LACKIERT / OAK, SULFUR YELLOW LACQUERED

**TA10 ZEHN** TISCH / TABLE

DESIGN: PHILIPP MAINZER

EICHE, WEISS PIGMENTIERT, GEWACHST / OAK, WHITE PIGMENTED, WAXED





**DT02 TORE** BEISTELLTISCH / SIDE TABLE  
DESIGN: DAVID THULSTRUP  
EICHE, TIEFSCHWARZ LACKIERT /  
OAK JET BLACK LACQUERED  
EICHE SCHWEFELGELB LACKIERT /  
OAK, SULFUR YELLOW LACQUERED

**SF06 KERMAN** SOFA / SOFA  
DESIGN: PHILIPP MAINZER, FARAH EBRAHIMI

**AC11 STOP** BUCHSTÜTZE / BOOKEND  
DESIGN: PHILIPP MAINZER, FARAH EBRAHIMI  
NERO MARQUINA, GEÖLT / OILED

**DT02 TORE** BEISTELLTISCH / SIDE TABLE  
DESIGN: DAVID THULSTRUP  
EICHE, WEISS PIGMENTIERT, LACKIERT /  
OAK, WHITE PIGMENTED, LACQUERED

**SF03 SHIRAZ** SOFA / SOFA  
DESIGN: PHILIPP MAINZER, FARAH EBRAHIMI

**CT09 ENOKI METALL** BEISTELLTISCH / SIDE TABLE  
DESIGN: PHILIPP MAINZER  
STAHL, GELB VERZINKT / STEEL, YELLOW ZINC-PLATED





**DT02 TORE** BEISTELLTISCH / SIDE TABLE  
DESIGN: DAVID THULSTRUP  
NUSSBAUM, GEÖLT / WALNUT, OILED  
EICHE, TIEFSCHWARZ LACKIERT /  
OAK, JET BLACK LACQUERED

**SF06 KERMAN** SOFA / SOFA  
DESIGN: PHILIPP MAINZER, FARAH EBRAHIMI

**RH02 ZET** KELIM / KILIM  
DESIGN: RICHARD HERRE, 1926  
WOLLE, GRAU / WOOL, GREY



**DT02 TORE** BEISTELLTISCH / SIDE TABLE  
DESIGN: DAVID THULSTRUP  
NERO MARQUINA, GEÖLT / OILED  
EICHE, TIEFSCHWARZ LACKIERT /  
OAK, JET BLACK LACQUERED

**SF03 SHIRAZ** SOFA / SOFA  
DESIGN: PHILIPP MAINZER, FARAH EBRAHIMI

**DT02 TORE** BEISTELLTISCH / SIDE TABLE  
DESIGN: DAVID THULSTRUP  
GREY BARDIGLIO, GEÖLT / OILED  
EICHE, TIEFSCHWARZ LACKIERT /  
OAK, JET BLACK LACQUERED

**SF03 SHIRAZ** SOFA / SOFA  
DESIGN: PHILIPP MAINZER, FARAH EBRAHIMI

**CM02 HABIBI** BEISTELLTISCH / SIDE TABLE  
DESIGN: PHILIPP MAINZER  
MESSING, POLIERT / BRASS, POLISHED





**DT02 TORE** BEISTELLTISCH / SIDE TABLE  
DESIGN: DAVID THULSTRUP  
EICHE, SCHWEFELGELB LACKIERT /  
OAK, SULFUR YELLOW LACQUERED

**DT02 TORE** BEISTELLTISCH / SIDE TABLE  
DESIGN: DAVID THULSTRUP  
EICHE, WEISS PIGMENTIERT, LACKIERT /  
OAK, WHITE PIGMENTED, LACQUERED  
EICHE, TIEFSCHWARZ LACKIERT /  
OAK, JET BLACK LACQUERED  
EICHE, SCHWEFELGELB LACKIERT /  
OAK, SULFUR YELLOW LACQUERED

**SF03 SHIRAZ** SOFA / SOFA  
DESIGN: PHILIPP MAINZER, FARAH EBRAHIMI

**CM02 HABIBI** BEISTELLTISCH / SIDE TABLE  
DESIGN: PHILIPP MAINZER  
MESSING, POLIERT / BRASS, POLISHED

