

# DT01 TANK

HOCKER / STOOL  
DESIGN: DAVID THULSTRUP, 2019

TANK ist ein skulpturaler Barhocker und der erste Entwurf von David Thulstrup für e15. Mit seiner neuen, klar gezeichneten Silhouette bricht TANK mit der klassischen Typologie des Barhockers und vereint in seiner reduzierten Form gleichzeitig Funktion und Monomaterialität. TANK wird aus massiver europäischer Eiche gefertigt und ist in zwei Höhen erhältlich. TANK wurde ursprünglich als integraler Bestandteil von David Thulstrups markantem Innenraumkonzept für Gasoline Grill im Französischen Viertel in Kopenhagen entworfen. /

TANK is a sculptural bar stool and the first design by David Thulstrup for e15. With its new and clean silhouette, TANK breaks with the classic typology of the bar stool and combines function and mono-materiality. TANK is made of solid European oak and is available in two heights. TANK was originally designed as an integral part of David Thulstrup's striking interior concept for Gasoline Grill in Copenhagen's French Quarter.



# DT01 TANK

HOCKER / STOOL  
DESIGN: DAVID THULSTRUP, 2019

## DETAILS / DETAILS

- Geliefert in einem Stück
- Fußleiste aus Metall zum Schutz des Holzes
- Erhältlich in zwei Höhen
- Eignet sich für privaten oder öffentlichen Bereich

- Delivered in one piece
- Metal bar on footrest for protection
- Available in two heights
- Suitable for private and public interiors

## MASSE / MEASUREMENTS

### HÖHE / HEIGHT

COUNTER: 660 MM (26 INCH)  
BAR: 750 MM (29 1/2 INCH)

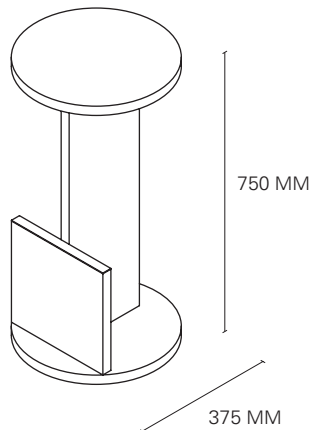
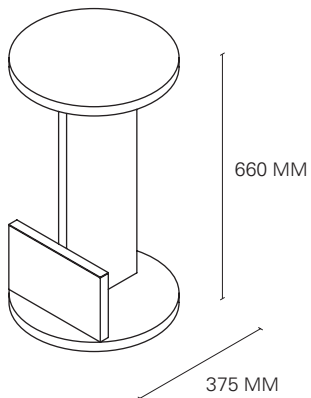
### TIEFE / DEPTH

375 MM (14 3/4 INCH)  
375 MM (14 3/4 INCH)

## MATERIAL OBERFLÄCHEN / MATERIAL FINISH



EICHE, GEÖLT / OAK, OILED



**DT01 TANK** HOCKER / STOOL  
DESIGN: DAVID THULSTRUP  
EICHE, GEÖLT / OAK, OILED





**DT01 TANK** HOCKER / STOOL  
DESIGN: DAVID THULSTRUP  
EICHE, GEÖLT / OAK, OILED



**DT01 TANK** HOCKER / STOOL  
DESIGN: DAVID THULSTRUP  
EICHE, GEÖLT / OAK, OILED





**DT01 TANK** HOCKER / STOOL  
DESIGN: DAVID THULSTRUP  
EICHE, GEÖLT / OAK, OILED

[WWW.STILLFRIED.COM](http://WWW.STILLFRIED.COM)

**TA01 PONTE** TISCH / TABLE  
DESIGN: PHILIPP MAINZER  
EICHE, GEÖLT / OAK, OILED

