

DC02 FAWLEY
BANK / BENCH
DESIGN: DAVID CHIPPERFIELD, 2014

Die Bank FAWLEY zeichnet sich durch ihre lineare Form aus und nimmt so Bezug auf das strukturelle Prinzip des Tisches FAYLAND. Die charakteristische Mittelzarge dominiert den Charakter von Bank FAWLEY und unterstreicht die stabile und elegante Konstruktion. Zusätzlich zu europäischem Nussbaum und massiver Eiche, geölt oder weiß pigmentiert, wird FAWLEY auch in schwarz angeboten, was die elegante Silhouette unterstreicht. /

The bench FAWLEY elegantly features a linear form referring to the structural principle of the table FAYLAND. Highlighting stability and comfort, a signature horizontal bar dominates the character of the solid wood bench. In addition to European walnut and solid oak in oiled or white pigmented surfaces, FAWLEY is also offered in black, highlighting its silhouette.



DC02 FAWLEY
BANK / BENCH
DESIGN: DAVID CHIPPERFIELD, 2014

LÄNGE / LENGTH

1400 MM (55 1/8 INCH)
1700 MM (67 INCH)
2100 MM (82 5/8 INCH)

BREITE / WIDTH

350 MM (13 3/4 INCH)
350 MM (13 3/4 INCH)
350 MM (13 3/4 INCH)

HÖHE / HEIGHT

470 MM (18 1/2 INCH)
470 MM (18 1/2 INCH)
470 MM (18 1/2 INCH)

MATERIAL, OBERFLÄCHE / MATERIAL, FINISH



EICHE, GEÖLT / OAK, OILED



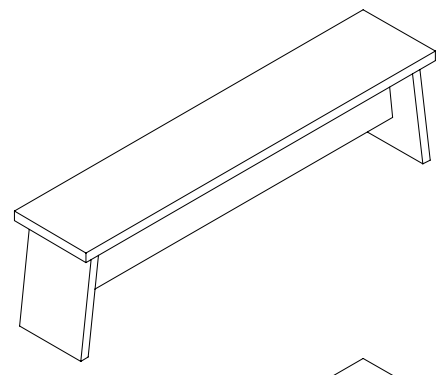
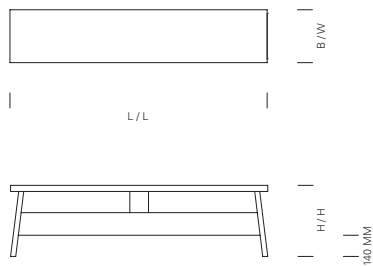
NUSSBAUM, GEÖLT / WALNUT, OILED



EICHE, WEISS PIGMENTIERT, GEWACHST /
OAK, WHITE PIGMENTED, WAXED



EICHE, DUNKEL GEBEIZT, LACKIERT /
OAK, DARK STAINED LAQUERED





DC02 FAWLEY BANK / BENCH
EICHE, GEÖLT / OAK, OILED



DC02 FAWLEY BANK / BENCH
EICHE, WEISS PIGMENTIERT, GEWACHST /
OAK, WHITE PIGMENTED, WAXED
DC01 FAYLAND TISCH / TABLE



DC02 FAWLEY BANK / BENCH
NUSSBAUM, GEÖLT / WALNUT, OILED
DC01 FAYLAND TISCH / TABLE
CH04 HOUDINI STUHL MIT ARMLEHNE / CHAIR WITH ARMREST