

BE05 SITZ
BANK / BENCH
DESIGN: JÖRG SCHELLMANN, 2013

Die Bank SITZ reflektiert die Designsprache von Tisch PLATZ und ist eine logische Ergänzung. Die charakteristische Querstrebe bestimmt Form und Erscheinung der Massivholzbank und unterstreicht die stabile Konstruktion. /

Bench SITZ reflects the design language of table PLATZ and is a natural complement. The signature diagonal bar dominates the character of the solid wood bench, highlighting the casual and stable construction.



BE05 SITZ
BANK / BENCH
DESIGN: JÖRG SCHELLMANN, 2013

LÄNGE / LENGTH

1800 MM	(70 7/8 INCH)
2000 MM	(78 3/4 INCH)
2300 MM	(90 1/2 INCH)
2500 MM	(98 3/8 INCH)
2700 MM	(106 1/4 INCH)

TIEFE / DEPTH

400 MM	(15 3/4 INCH)
400 MM	(15 3/4 INCH)
400 MM	(15 3/4 INCH)
400 MM	(15 3/4 INCH)
400 MM	(15 3/4 INCH)

HÖHE / HEIGHT

450 MM	(17 3/4 INCH)
450 MM	(17 3/4 INCH)
450 MM	(17 3/4 INCH)
450 MM	(17 3/4 INCH)
450 MM	(17 3/4 INCH)

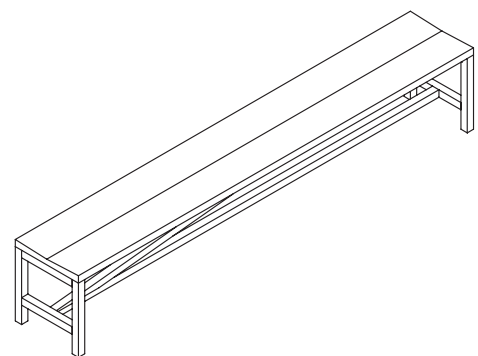
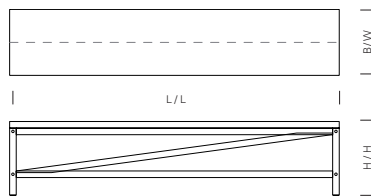
MATERIAL, OBERFLÄCHE / MATERIAL, FINISH



EICHE, GEÖLT / OAK, OILED



EICHE, WEISS PIGMENTIERT, GEWACHST /
OAK, WHITE PIGMENTED, WAXED





BE05 SITZ BANK / BENCH
EICHE, GEÖLT / OAK, OILED
TA22 HOLBORN TISCH / TABLE
FK02 KARNAK STUHL / SIDE CHAIR
AC15 ICELAND SCHAFFELL / SHEEPSKIN

BE05 SITZ BANK / BENCH
EICHE, GEÖLT / OAK, OILED
TA22 HOLBORN TISCH / TABLE
FK02 KARNAK STUHL / SIDE CHAIR
AC15 ICELAND SCHAFFELL / SHEEPSKIN



BE05 SITZ BANK / BENCH
EICHE, GEÖLT / OAK, OILED

SH06 PROFIL REGAL / SHELF

AC10 HAUS BRIEFBESCHWERER / PAPER WEIGHT

AC11 STOP BUCHSTÜTZE / BOOKEND

