

**BE01 CALLE**  
BANK / BENCH  
DESIGN: PHILIPP MAINZER, 2002

Mit ihrer Form und dem massiven Material ist die Bank CALLE ein charakteristisches e15-Möbel, das oft Einsatz in Schulen, Universitäten und Museen findet. Passend zum Tisch PONTE wird die Bank CALLE aus zwei Seitenwangen, einem Sitzbrett und einer darunter verlaufenden Zarge gefertigt. /

With its archetypal shape and solid material, the bench CALLE is a characteristic e15 piece, specified often in schools, universities and museums. The solid wood bench CALLE consists of a contoured seat, two sides flushed with the seat and a support beam underneath.



**BE01 CALLE**  
BANK / BENCH  
DESIGN: PHILIPP MAINZER, 2002

LÄNGE / LENGTH

1600 MM	(63 INCH)
1800 MM	(70 7/8 INCH)
2000 MM	(78 3/4 INCH)
2300 MM	(90 1/2 INCH)
2500 MM	(98 3/8 INCH)
2700 MM	(106 1/4 INCH)
3000 MM	(118 1/8 INCH)
3300 MM	(130 INCH)
3600 MM	(141 3/4 INCH)

TIEFE / DEPTH

400 MM	(15 3/4 INCH)
400 MM	(15 3/4 INCH)
400 MM	(15 3/4 INCH)
400 MM	(15 3/4 INCH)
400 MM	(15 3/4 INCH)
400 MM	(15 3/4 INCH)
400 MM	(15 3/4 INCH)
400 MM	(15 3/4 INCH)
400 MM	(15 3/4 INCH)
400 MM	(15 3/4 INCH)

HÖHE / HEIGHT

470 MM	(18 1/2 INCH)
470 MM	(18 1/2 INCH)
470 MM	(18 1/2 INCH)
470 MM	(18 1/2 INCH)
470 MM	(18 1/2 INCH)
470 MM	(18 1/2 INCH)
470 MM	(18 1/2 INCH)
470 MM	(18 1/2 INCH)
470 MM	(18 1/2 INCH)
470 MM	(18 1/2 INCH)

MATERIAL, OBERFLÄCHE / MATERIAL, FINISH



EICHE, GEÖLT / OAK, OILED



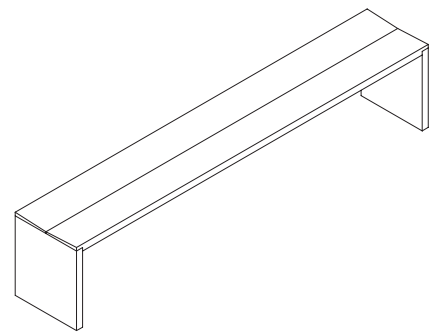
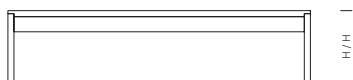
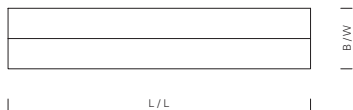
NUSSBAUM, GEÖLT / WALNUT, OILED



EICHE, WEISS PIGMENTIERT, GEWACHST / OAK, WHITE PIGMENTED, WAXED



EICHE, DUNKEL GEBEIZT, LACKIERT / OAK, DARK STAINED LAQUERED







**BE01 CALLE BANK / BENCH**  
EICHE, GEÖLT / OAK, OILED





**BE01 CALLE** BANK / BENCH  
EICHE, GEÖLT / OAK, OILED  
**TA01 PONTE** TISCH / TABLE