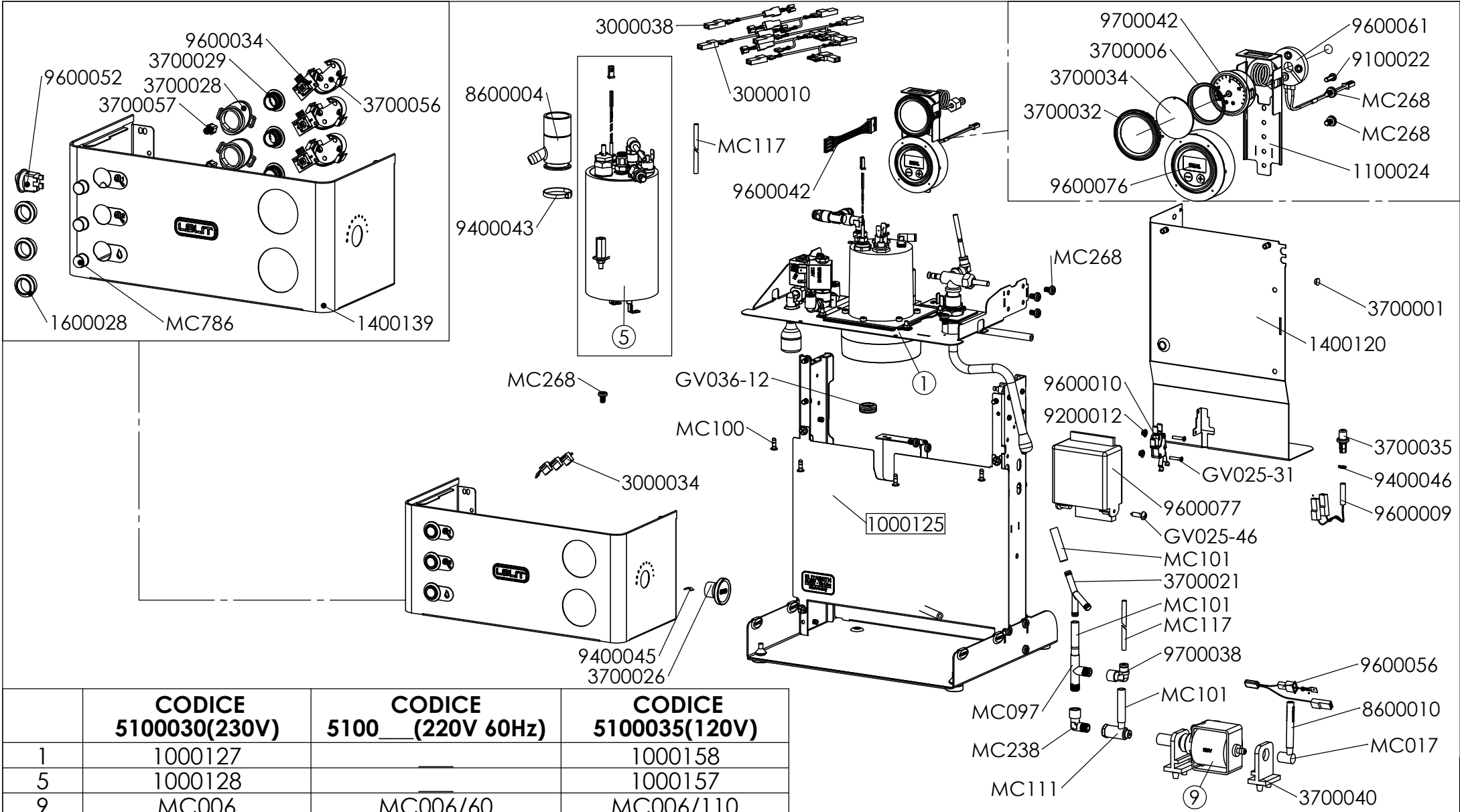


	PL92T (230V)	PL92T-60 (220V 60Hz)	PL92T-120 (120V)
25	5100030		5100035

	MOD.	COD.
18	PL92T	MC269
18	PL92T/120	MC269/110
18	PL92TAUS	MC269AUS
18	PL92TNZ	MC269AUS

	DISEGNATO : <b>E.MAURO</b>	CONTROLLATO : GHILARDI	SCALA : <b>1:10</b>	FORMATO : A4	
ASSIEME :	NOTE :		DATA: <b>21/07/2017</b>	FOGLIO: <b>1/7</b>	
DESCRIZIONE :		CODICE : <b>PL92T</b>	REV : <b>00</b>	<b>LELIT</b>	

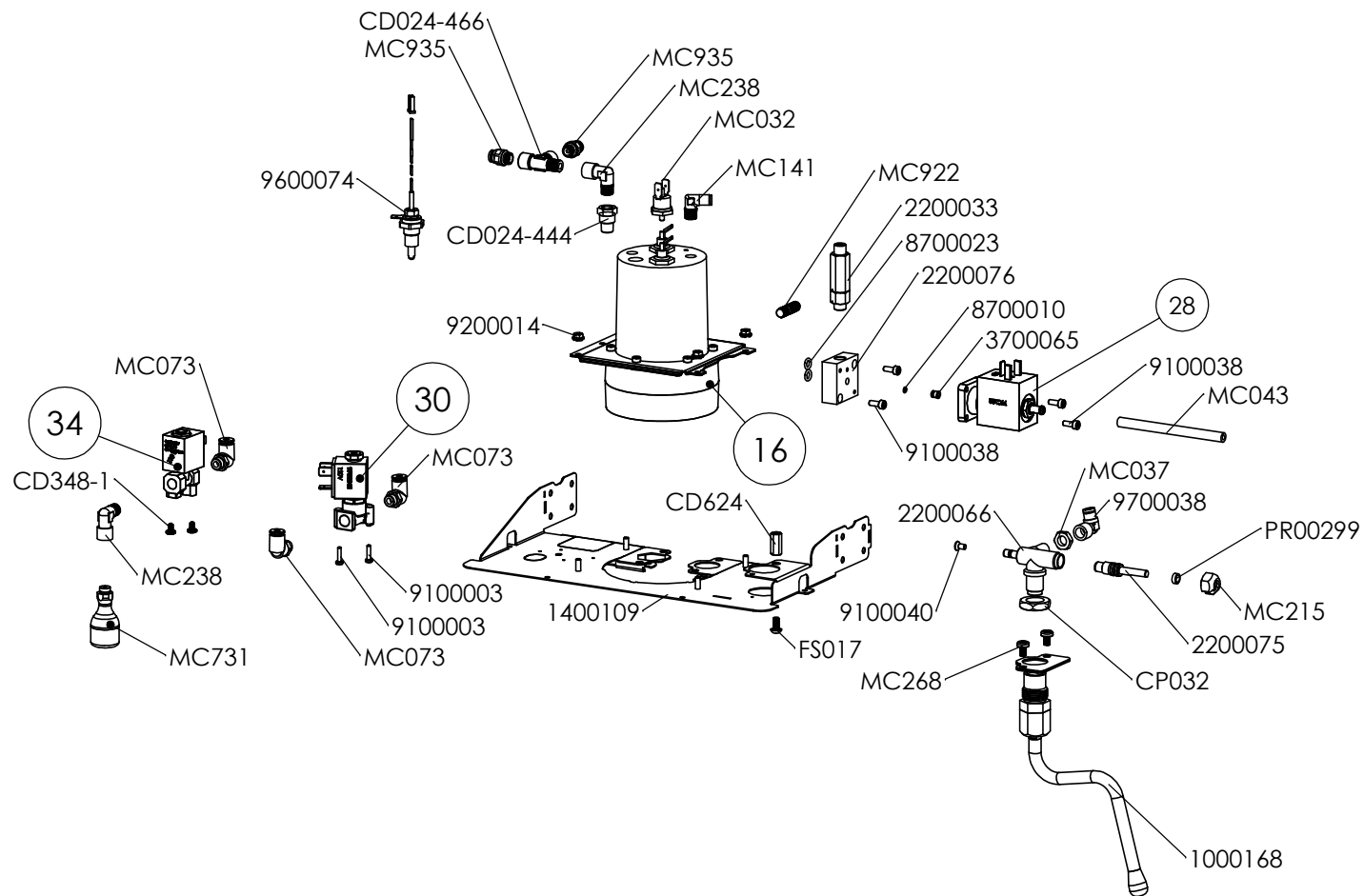
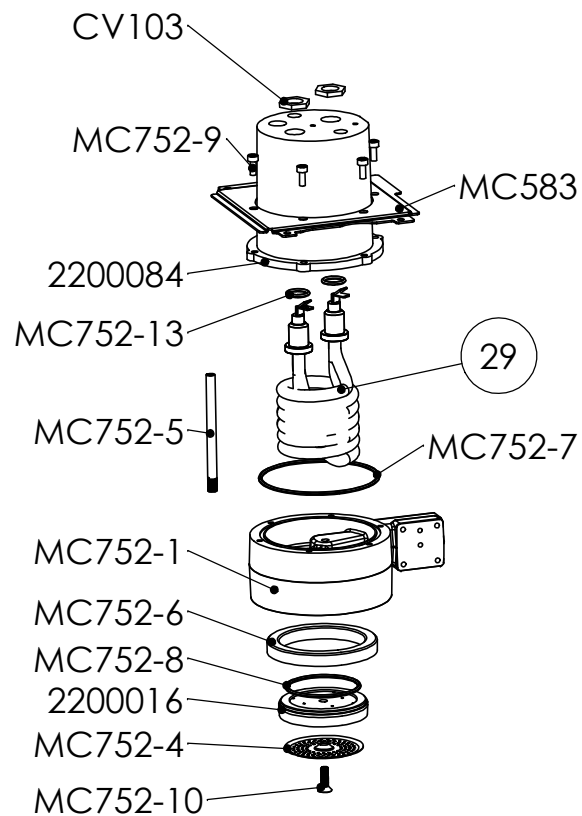
QUESTO DISEGNO DI PROPRIETA' AZIENDALE NON PUO' ESSERE TRASMESSO, RIPRODOTTO O RESO NOTO A TERZI SENZA L'AUTORIZZAZIONE SCRITTA DELLA PROPRIETA'



	<b>CODICE 5100030(230V)</b>	<b>CODICE 5100 (220V 60Hz)</b>	<b>CODICE 5100035(120V)</b>
1	1000127	—	1000158
5	1000128	—	1000157
9	MC006	MC006/60	MC006/110

		DISEGNATO : <b>EPIS MAURO</b>	CONTROLLATO :	SCALA : <b>1:10</b>	FORMATO : A4
	ASSIEME :	NOTE :		DATA: <b>21/07/2017</b>	FOGLIO: <b>2/7</b>
	DESCRIZIONE : <b>PREFINITO PL92T</b>		CODICE : <b>VEDI TABELLA</b>	REV : <b>00</b>	<b>LELIT</b>

QUESTO DISEGNO DI PROPRIETA' AZIENDALE NON PUO' ESSERE TRASMESSO, RIPRODOTTO O RESO NOTO A TERZI SENZA L'AUTORIZZAZIONE SCRITTA DELLA PROPRIETA'



POSIZIONE	1000127(230V)	1000_(220V 60HZ)	1000158(120V)
16	MC752	MC752	MC752/110
29	MC752/11	MC752/11	MC752/11/110
28	MC755	MC755/60	MC755/110
30	9700041		9700045
34	MC744	MC744-60	MC744/110

DISEGNATO:  
**E.MAURO**

CONTROLLATO:

DATA:  
**22/07/2017**

FOGLIO:  
1 di 1

DESCRIZIONE:

**ASSIEME PIASTRA BASE PL92T ELIZABETH**

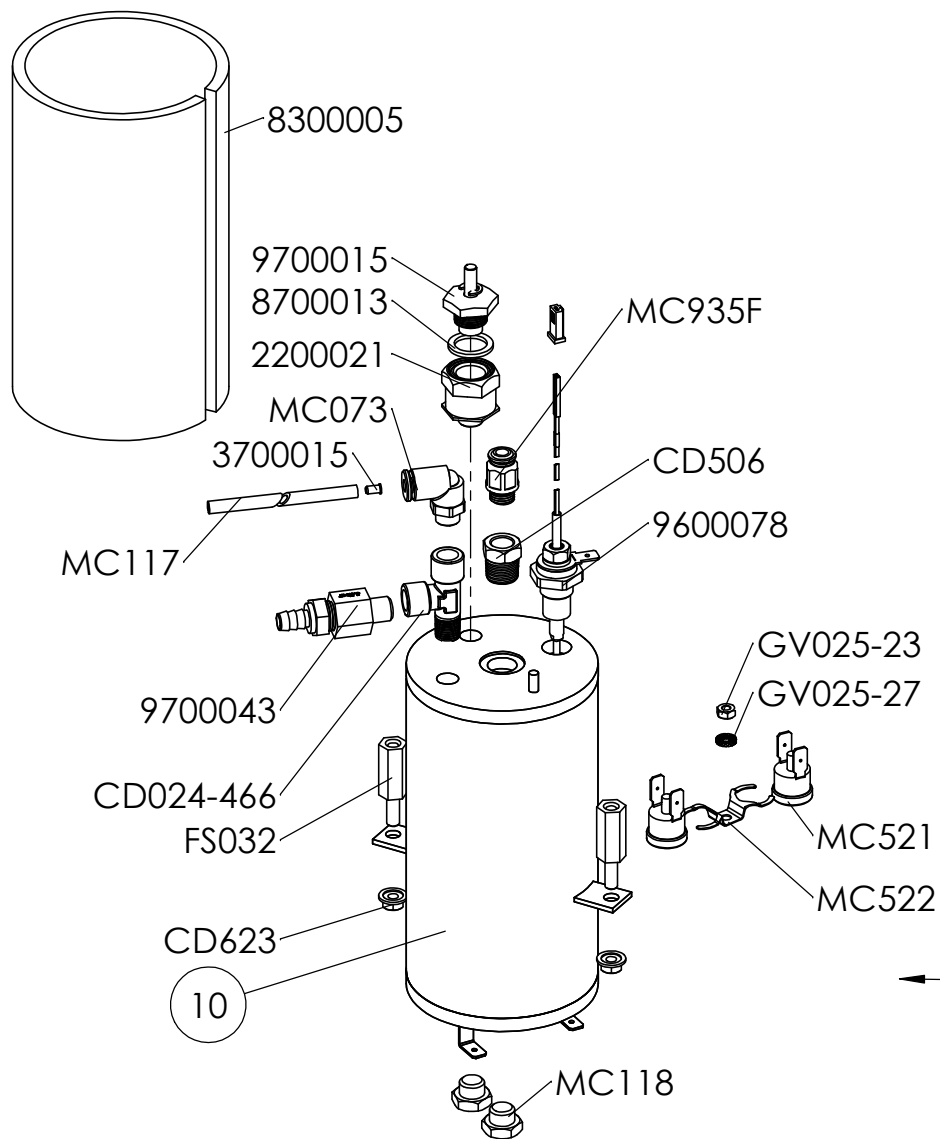
CODICE:

**VEDI TABELLA**

REV:

**00**

**LELIT**

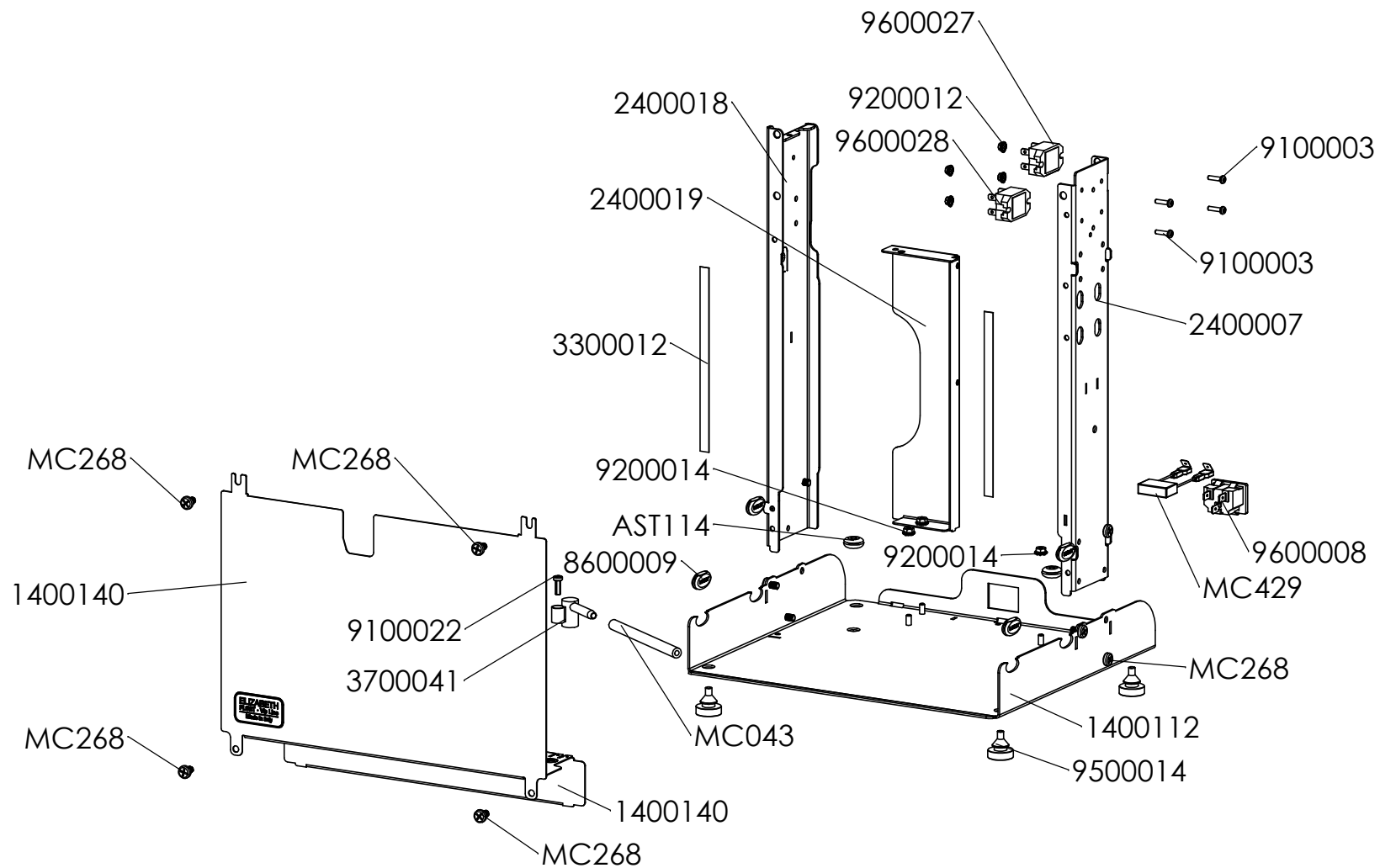


CODICE	DESCRIZIONE
2000007	CALDAIA Ø76 600cc
2000008	CALDAIA Ø76 600CC 120V 1000W
2200021	RACCORDO VALVOLA ANTIVUOTO
3700015	GIGLEUR Ø 2 PRELIEVO
8300005	ISOLANTE BOILER 600CC
8700013	GUARNIZIONE 1/4" PIATTA
9600078	SONDA LWC LELIT WATER CONTROL
9700015	VALVOLA ANTIVUOTO 1/4G
9700043	VALVOLA SICUREZZA PL92T 5.5BAR 1/8G
CD024-466	RACCORDO A "T" 1/8G - MFF
CD506	RIDUZIONE PER PRESS.ELETT. PERPS1 448-1/4-1/8
CD623	DADI M5 FISSA RESISTENZA PS11 ESTERNA ALLA CALDAIA 1.5LT
FS032	DISTANZIALE IN OTTONE M5
GV025-23	DADO 4MA 5588 ZNB PER ART.025 026
GV025-27	RONDELLA DENTELL..Ø.4 UNI 3703
MC073	RACCORDO A L A INN. RAPID PER 040/041 108EG5/010 VITON
MC117	TUBO IN PTFE ØEST5 SP1
MC118	TAPPO 1/8G MASCHIO
MC521	TERMOSTATO DI SICUREZZA A RIARMO MANUALE 165°
MC522	STAFFA PORTATERMOSTATI DI SICUREZZA CALDAIA SERVIZI MC
MC935F	RACCORDO 1/8G PER TUBO Ø5 PASSANTE

	CODICE 5100030(230V)	CODICE 5100 (220V 60Hz)	CODICE 5100035(120V)
10	2000007	2000007	2000008
35	1000128	1000128	1000157

DISEGNATO: <b>MAURO</b>	CONTROLLATO:	DATA: <b>21/07/2017</b>	FOGLIO: 1 di 1
DESCRIZIONE: <b>ASSIEME BOILER SERVIZI ELIZABETH</b>	CODICE: <b>1000128-157</b>	REV: 00	<b>LELIT</b>

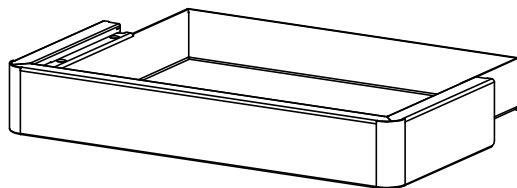
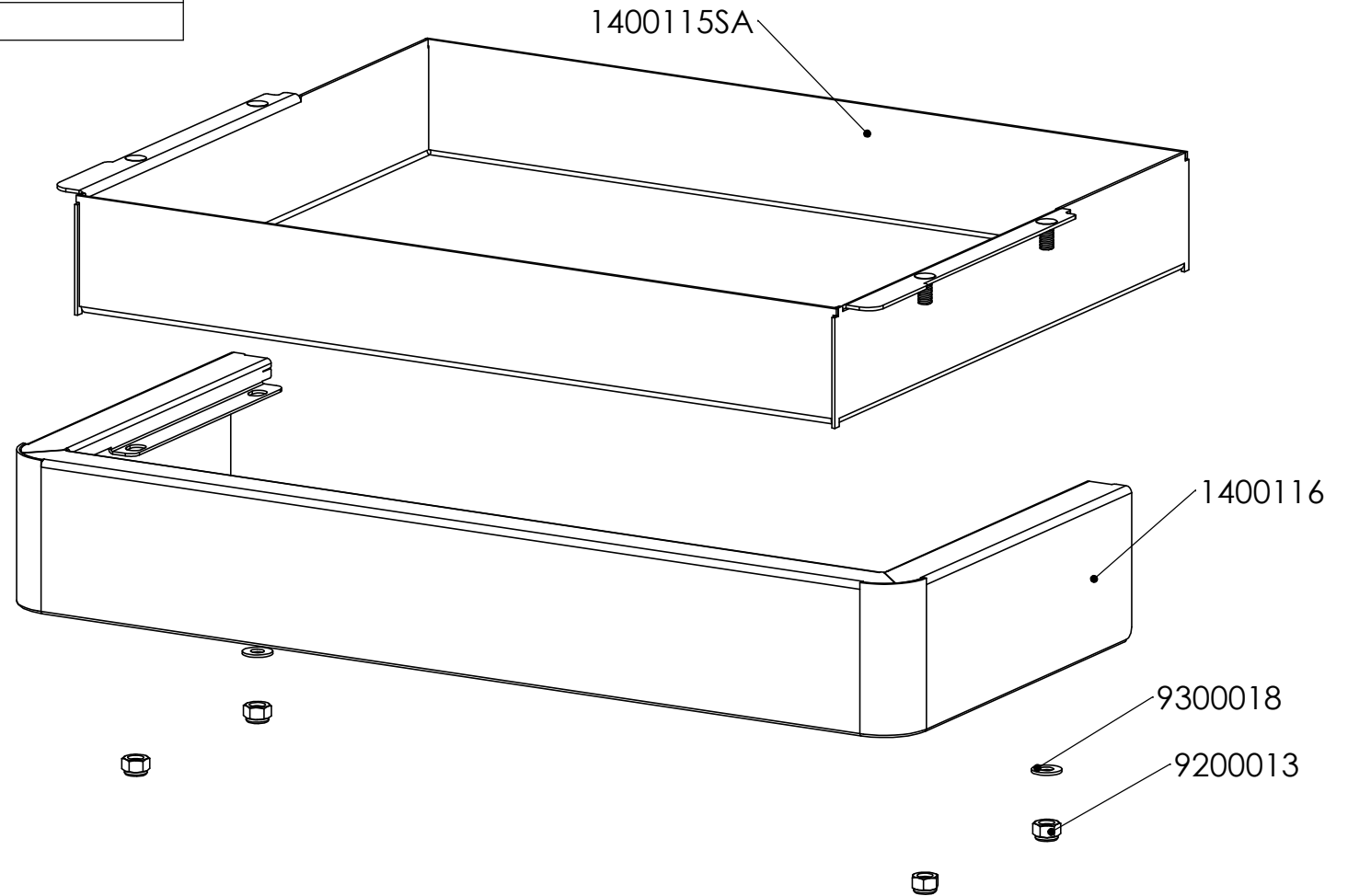
CODICE	DESCRIZIONE
1400112	BASE KATE PL82T
1400140	CHIUSURA ANTERIORE ELISABETH PL92T
2400007	MONTANTE C VIP LINE
2400018	MONTANTE PL82T PL92T
2400019	SOSTEGNO MOTORE PL82T KATE
3300012	ADESIVO PER CHIUSURA ANTERIORE PL82T/PL92T
3700041	PIPETTA FRANGIGETTO
8600009	GOMMINO AMMORTIZZATORE MARRONE
9100003	VITE TCBIC M3x12 UNI7687 4.8 (zb)
9100022	TCBIC M4x12 UNI 8112 autoform (zb)
9200012	DADO FLANGIATO ZIGRINATO M3 DIN6923 ZB
9200014	DADO FLANGIATO ZIGRINATO M4 DIN6923 ZB
9500014	PIEDINO DYN ANTIMPRONTA
9600008	SPINA IEC DA PANNELLO AUTOBLOCCANTE 10A250V 2P+T. F.F.6.3X0.8
9600027	RELE' COMPATTO CARLO GAVAZZI 5v
9600028	RELE' COMPATTO CARLO GAVAZZI 12v
AST114	PASSACAPO. PER RESIST. PER ASSE PASS.RB.18 D.5 IN SILIC. 50 SH.
MC043	TUBO IN SILICONE Øe8 Øi4 L250
MC268	VITE TRILOBATA 5X8 ZNB
MC429	FILTRO ANTIDISTURBO 0.33µF



..	DISEGNATO : <b>MAURO</b>	CONTROLLATO : GHILARDI	SCALA : <b>1:5</b>	FORMATO : A4	
ASSIEME : ..	NOTE :	..	DATA: <b>21/07/2017</b>	FOGLIO: <b>5/7</b>	
DESCRIZIONE :  <b>TELAIO PL92T ELIZABETH</b>	CODICE :  <b>1000125</b>	REV :  <b>00</b>	<b>LELIT</b>		

QUESTO DISEGNO DI PROPRIETA' AZIENDALE NON PUO' ESSERE TRASMESSO, RIPRODOTTO O RESO NOTO A TERZI SENZA L'AUTORIZZAZIONE SCRITTA DELLA PROPRIETA'

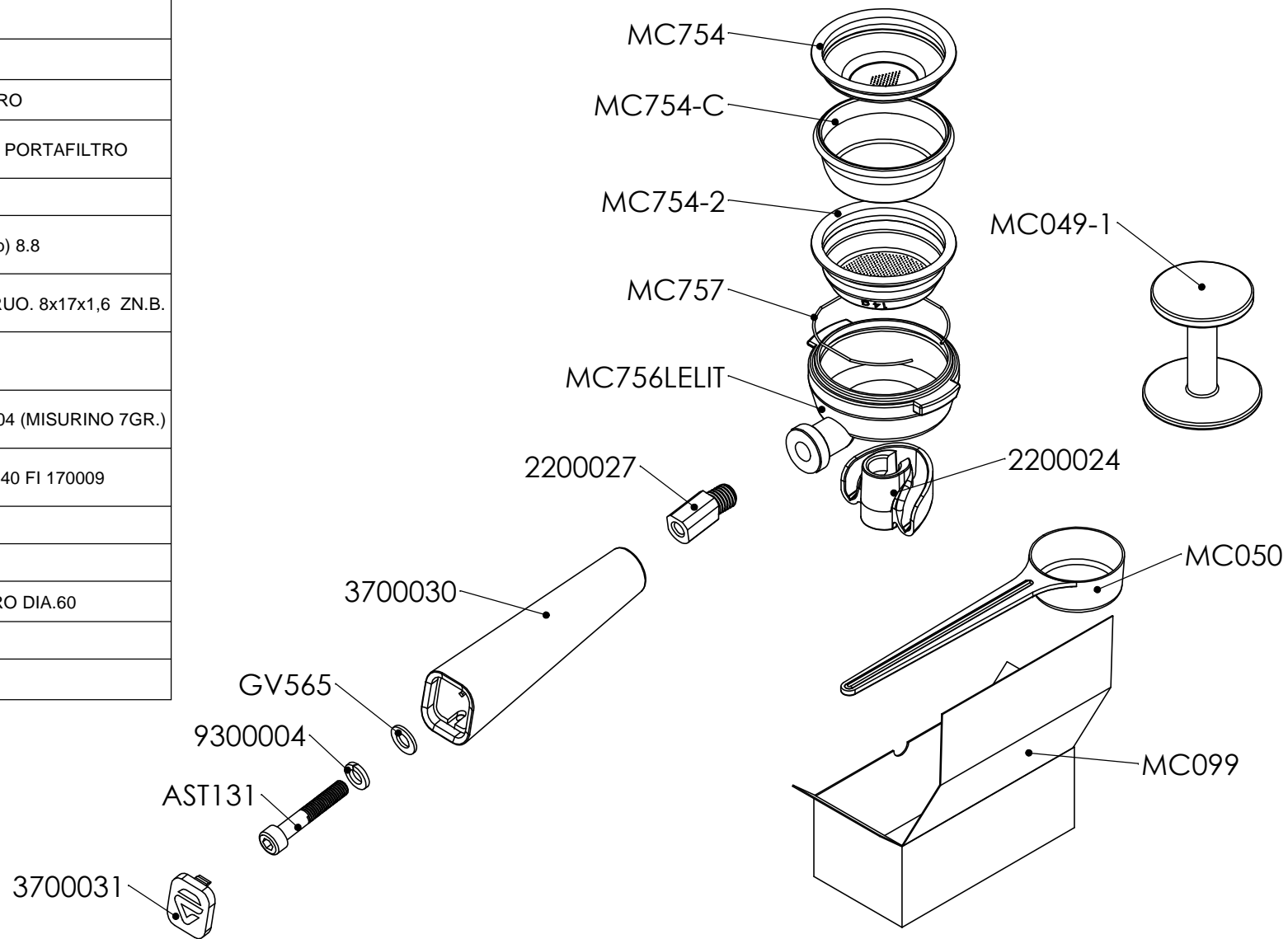
CODICE	DESCRIZIONE
1400115SA	BACINELLA RACCOGLI ACQUA SALDATA KATE PL82T
1400116	FASCETTA BACINELLA KATE PL82T
9200013	DADO M4 AUTOBLOCCANTE ALTO UNI 7473 INOX A2
9300018	RONDELLA PIANA 5X10X1 DIN 988 (ZB+DG)



	DISEGNATO : <b>EPIS MAURO</b>	CONTROLLATO : -	SCALA : <b>1:5</b>	FORMATO : A4	
ASSIEME :	NOTE :		DATA: <b>07/03/2017</b>	FOGLIO: <b>6/7</b>	
DESCRIZIONE : <b>BACINELLA PL82T PL92T</b>		CODICE : <b>1000102</b>	REV : <b>00</b>	<b>LELIT</b>	

QUESTO DISEGNO DI PROPRIETA' AZIENDALE NON PUO' ESSERE TRASMESSO, RIPRODOTTO O RESO NOTO A TERZI SENZA L'AUTORIZZAZIONE SCRITTA DELLA PROPRIETA'

CODICE	DESCRIZIONE
2200024	BECCUCCIO 2 VIE FRONTALE
2200027	INSERTO MANICO FILETTO M12
3700030	MANICO INCLINATO PORTAFILTRO
3700031	TAPPO PER MANICO INCLINATO PORTAFILTRO
9300004	GROWER M8 (zb)
AST131	VITE TCEI M8x45 UNI EN 4762 (zb) 8.8
GV565	RONDELLA.PIANA PER PERNO RUO. 8x17x1,6 ZN.B.
MC049-1	PRESSINO CAFFE' Ø57,4 NYLON
MC050	PALETTA PER CAFFE' PER ART.04 (MISURINO 7GR.)
MC099	SCATOLA X PORTAFILTRO 041 040 FI 170009
MC754	FILTRO 1 DOSE 7 g
MC754-2	FILTRO 2 DOSI 14g
MC754-C	FILTRO CIECO PER PORTAFILTRO DIA.60
MC756LELIT	PORTAFILTRO D60
MC757	MOLLA PORTAFILTRO D60



..	DISEGNATO : <b>EPIS MAURO</b>	CONTROLLATO : D.Ghilardi	SCALA : <b>1:5</b>	FORMATO : A4	
ASSIEME : ..	NOTE : ..		DATA: <b>10-04-2015</b>	FOGLIO: <b>7/7</b>	
DESCRIZIONE : <b>PORTAFILTRO A DUE VIE VIPLINE Ø58MM CON FILTRO 1 E 2 TAZZE, FILTRO CIECO, MISURINO E PRESSINO IN PLASTICA</b>		CODICE : <b>1000066</b>	REV : <b>00</b>	<b>LELIT</b>	

QUESTO DISEGNO DI PROPRIETA' AZIENDALE NON PUO' ESSERE TRASMESSO, RIPRODOTTO O RESO NOTO A TERZI SENZA L'AUTORIZZAZIONE SCRITTA DELLA PROPRIETA'