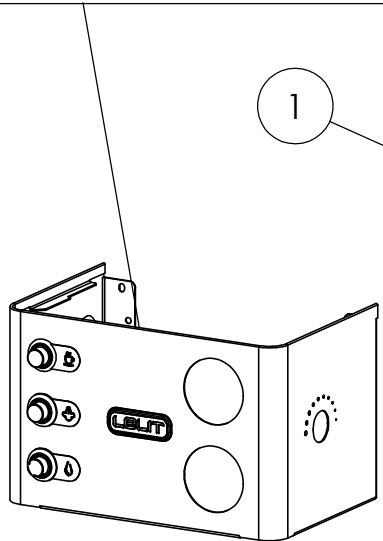
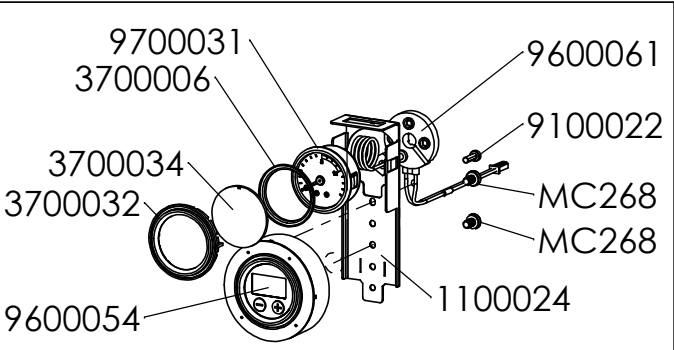
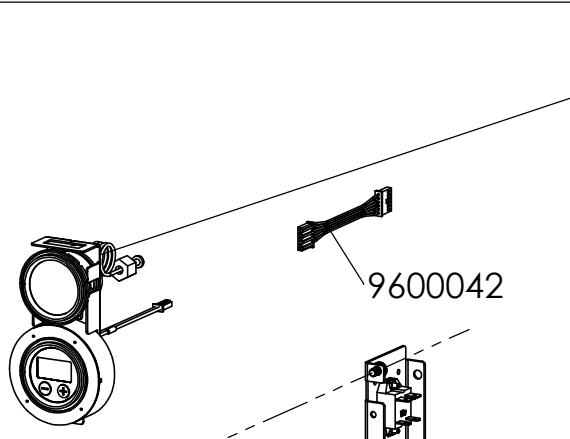
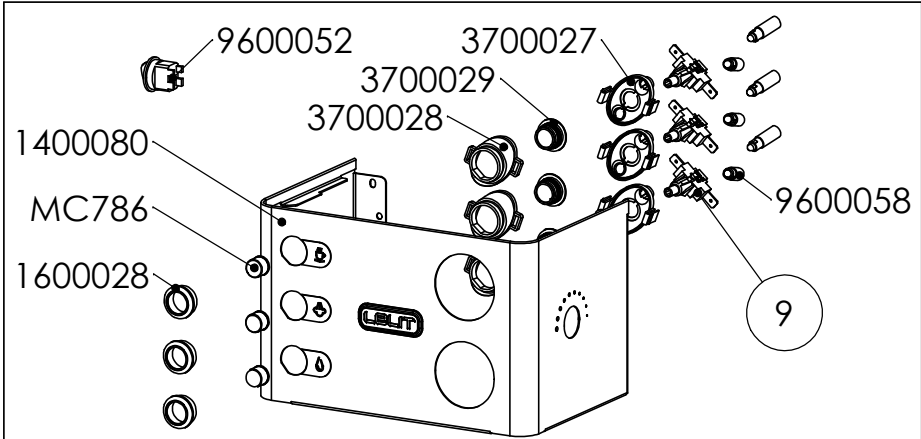


	CODICE PL81T (230V)	CODICE PL81T-60 (220V 60Hz)	CODICE PL81T-120 (120V)
9	5100015	5100027	5100026

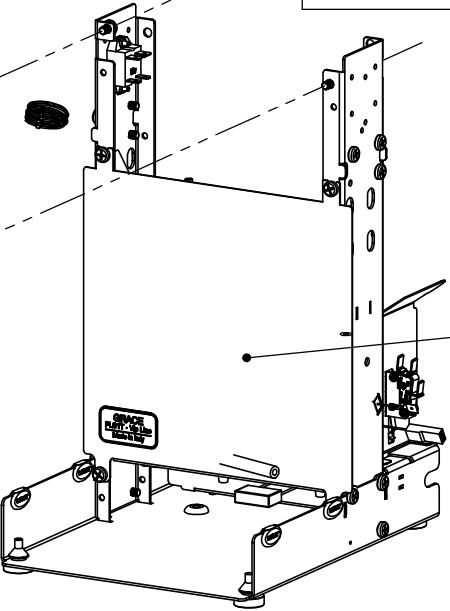
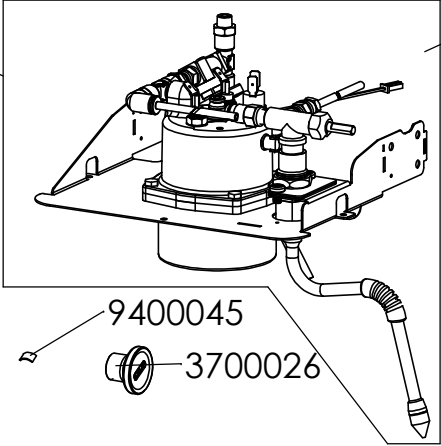
	MOD.	COD.
52	PL81T	MC269
52	PL81T/120	MC269/110
52	PL81TAUS	MC269AUS
52	PL81TNZ	MC269AUS

	DISEGNATO : EPIS MAURO	CONTROLLATO :	SCALA : 1:10	FORMATO : A4	
ASSIEME :	NOTE :	DATA: 28/05/2018	FOGLIO: 1/5		
DESCRIZIONE :	PL81T GRACE	CODICE : VEDI TABELLA	REV : 02	LELIT	

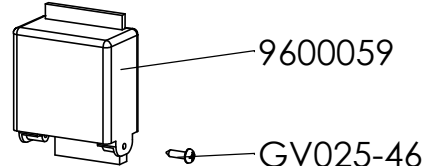
QUESTO DISEGNO DI PROPRIETA' AZIENDALE NON PUO' ESSERE TRASMESSO, RIPRODOTTO O RESO NOTO A TERZI SENZA L'AUTORIZZAZIONE SCRITTA DELLA PROPRIETA'



1



2

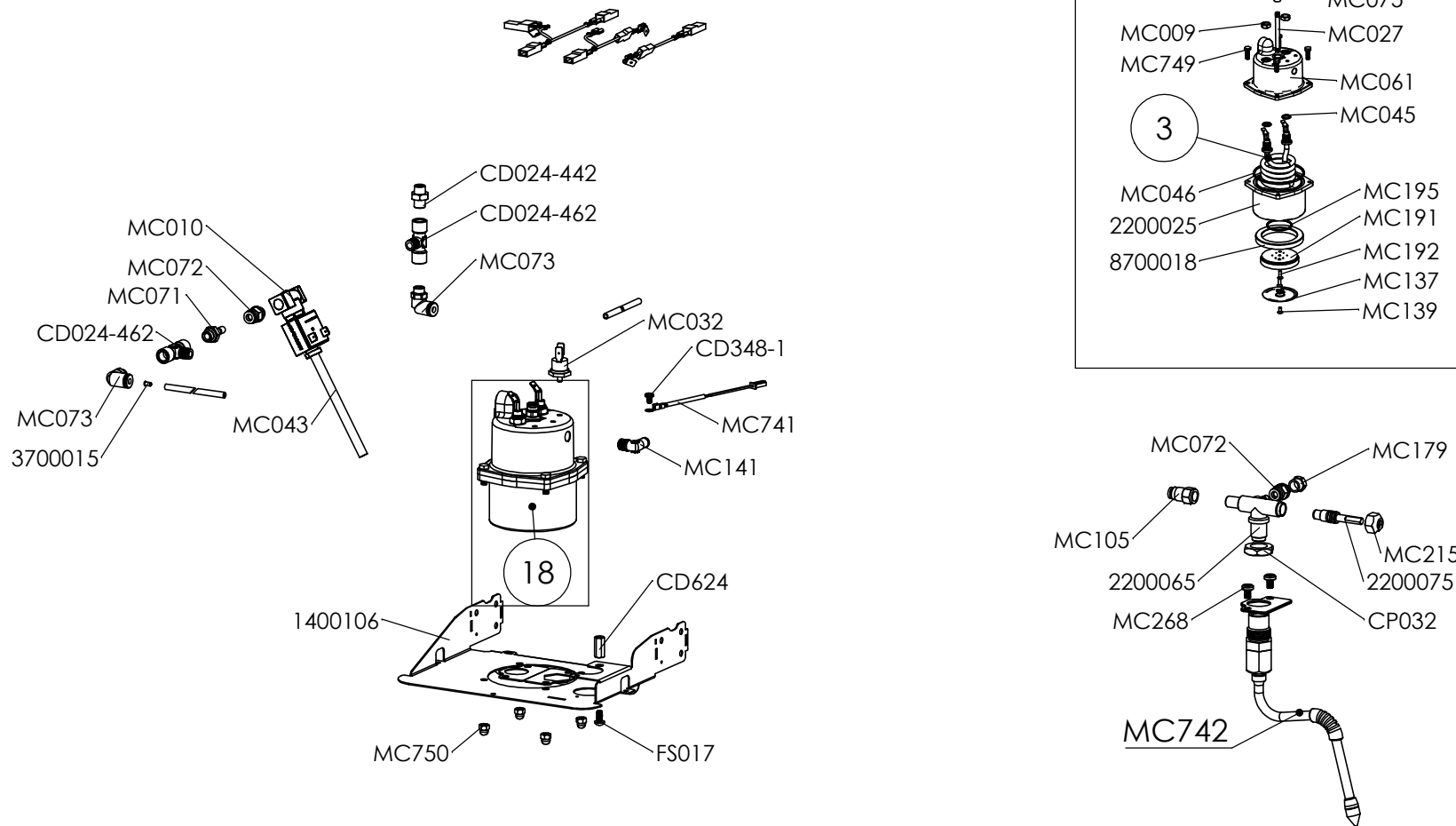


	CODICE 510015(230V)	CODICE 510027(220V 60Hz)	CODICE 510026(120V)
1	1000085	1000112	1000113
2	1000084	1000115	1000116
9	MC308	MC308	9600069

	DISEGNATO : EPIS MAURO	CONTROLLATO :	SCALA : 1:10	FORMATO : A4	
ASSIEME :	NOTE :		DATA: 06-10-2015	FOGLIO: 2/5	
DESCRIZIONE : PREFINITOPL81T GRACE		CODICE : VEDI TABELLA		REV : 00	LELIT

QUESTO DISEGNO DI PROPRIETA' AZIENDALE NON PUO' ESSERE TRASMESSO, RIPRODOTTO O RESO NOTO A TERZI SENZA L'AUTORIZZAZIONE SCRITTA DELLA PROPRIETA'

CODICE	DESCRIZIONE
1000100	CALDAIA 250cc Ø57 1000W 230V GUARNIZIONE H8
1000108	CALDAIA 250cc Ø57 1000W 120V GUARNIZIONE H8
1400106	SUPPORTO CALDAIA GRACE
2200065	CORPO RUBINETTO IN ASSE PER PL41
2200075	STELO RUBINETTO L=48.4
3000010	CABLAGGIO 1°sorella
CD024-442	RACCORDO NIPPOLO M/M 1/8G cilindrico x 1/8G conico
CD024-462	RACCORDO A T F/M GASCON.OT 1/8
CD348-1	VITE X TERMOSTATO A BULBO VITE TC 7.7+01 4x6 7985
CD624	DISTANZIALI FISSA CALDAIA PS11 ESTERNA ALLA CALDAIA 1.5LT
CP032	GHIERA FOLLE DA 1/2" - 489 1/2"
FS017	VITE FISSAMANICO TBEI 10.9 M 5x10 ISO 7380 ZINCATA BIANCA+DEIDROG
MC010	ELETTROVALVOLA S9000A 3VIE PER ART. 040/041
MC010-110	ELETTROVALVOLA S9000A 110V PER ART. 040/041 120VOLT "UL"
MC010-60	ELETTROVALVOLA S9000A 3VIE PER ART. 040/041
MC032	TERMOSTATO A 165 GRADI
MC043	TUBO IN SILICONE Øe8 Øi4 L250
MC071	INNESTO RAPIDO Ø6
MC072	RACCORDO. INN.RAPIDO FEM 040/041 102UMR6/000 VITON
MC073	RACCORDO A L A INN. RAPID PER 040/041 108EG5/010 VITON
MC105	RACCORDO DIRITTO F 1/8 INNESTO RAPIDO Ø5
MC117	TUBO IN PTFE ØEST5 SP1
MC141	RACCORDO A L CON INNESTO RAPIDO 5 FIL.1/8 CON. F-ERC5/000 VITON+TEFLON
MC179	RACCORDO FEMMINA 1/8 PER TAPPAGGIO RUBINETTO -453-1/8
MC215	DADO CON SPACCO
MC268	VITE TRILOBATA 5X8 ZNB
MC741	SONDA NTC PER MACCHINE DA CAFFÈ CON CONNETTORE AMP MODU2 FEMMINA 2 VIE 280358-0
MC742	TUBO VAPORIZZATORE GIREVOLE CON SFERA
MC750	DADO CIECO M5 PER CALDAIA MC190
PR00024	PIASTRA SOSTIENI RUBINETTO SFRIDO
PR00025	PIASTRA SOSTIENI RUBINETTO SFRIDO
3700015	GIGLEUR Ø 2 PRELIEVO

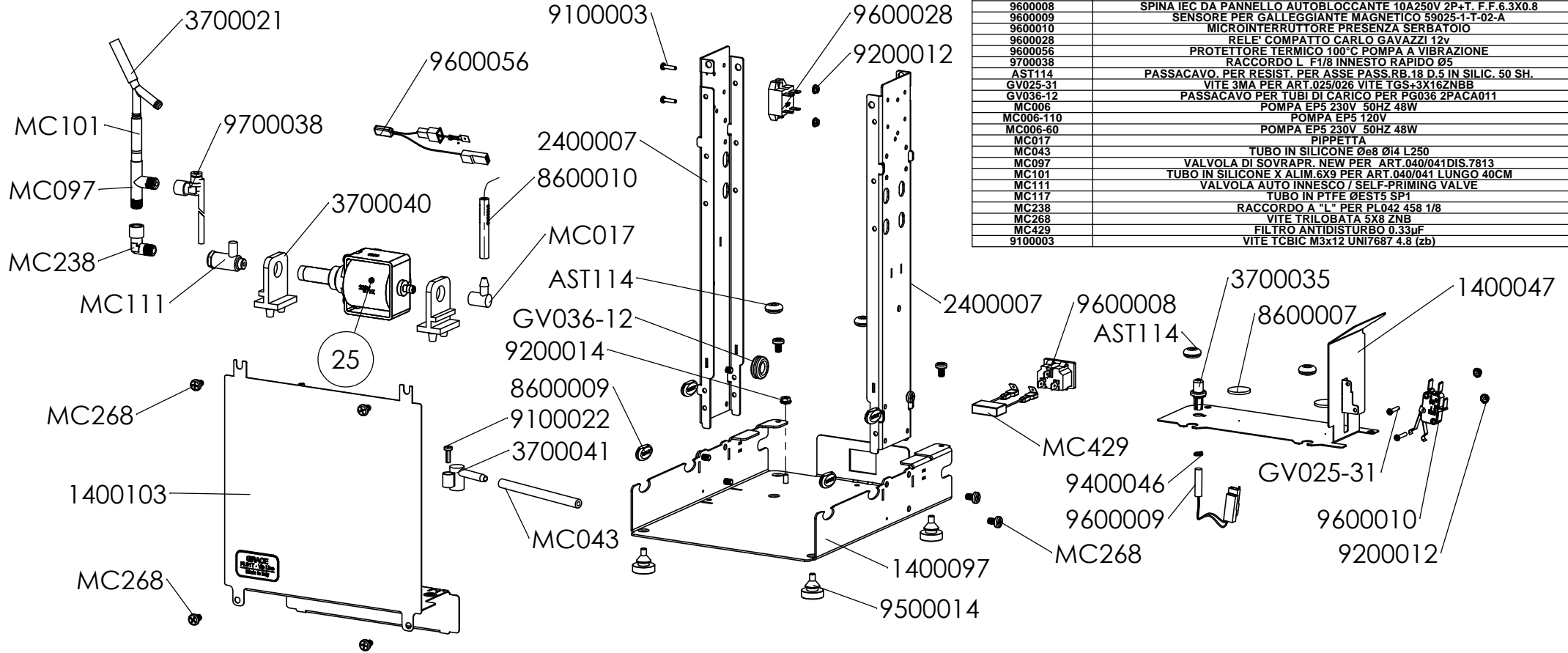


	CODICE 1000085(230V)	CODICE 1000112(220V 60Hz)	CODICE 1000113(120V)
13	MC010	MC010/60	MC010/110
18	1000100	1000100	1000108
3	MC029	MC029	MC029/110

DISEGNATO: EPIS MAURO	CONTROLLATO:	DATA: 28-01-2015	FOGLIO: 1 di 1
DESCRIZIONE: PIASTRA PORTACALDAIA ASSIEMATA PL81T GRACE		CODICE: VEDI TABELLA	REV: 00

LELIT

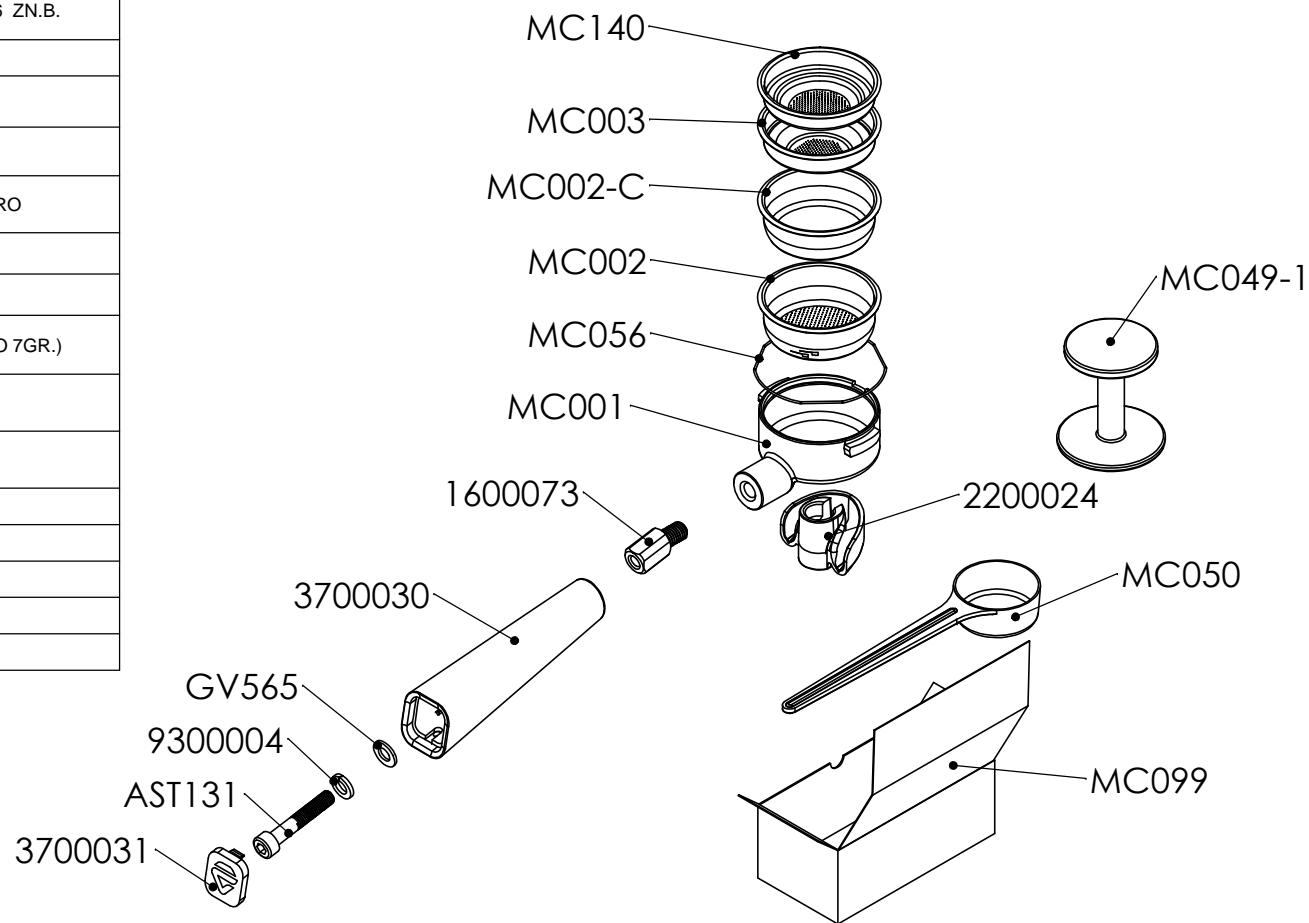
	CODICE 100084(230V)	CODICE 100115(220V 60Hz)	CODICE 100116(120V)	CODICE	DESCRIZIONE
				1400047	SUPPORTO SERBATOIO VICTORIA/GRACE
				1400097	BASE VICTORIA/GRACE
				1400103	CHIUSURA ANTERIORE GRACE PL81T
				2400007	MONTANTE C VIP LINE
				3700021	RACCORDO PORTAGOMMA A Y PER TUBI Ø6
				3700035	PORTASENORE DI LIVELLO A SCATTO
				3700040	Supporto pompa 2VARI224
				3700041	PIPETTA FRANGIGETTO
				8600007	GOMMINO ADESIVO Ø20 H 2
				8600009	GOMMINO AMMORTIZZATORE MARRONE
				8600010	TUBO SILICONE INTERNO Ø5 ESTERNO Ø8 TAGLIATO A LUNGHEZZA 700MM±5
				9100022	TCBIC M4x12 UNI 8112 autoform (zb)
				9200012	DADO FLANGIATO ZIGRINATO M3 DIN6923 ZB
				9200014	DADO FLANGIATO ZIGRINATO M4 DIN6923 ZB
				9400046	FASCETTA BIFILARE A MOLLA Ø7,3
				9500014	PIEDINO DYN ANTIPRONTA
				9600008	SPINA IEC DA PANNELLO AUTOBLOCCANTE 10A250V 2P+T. F.F.6.3X0.8
				9600009	SENSORE PER GALLEGGIANTE MAGNETICO 59025-1-T-02-A
				9600010	MICROINTERRUTTORE PRESENZA SERBATOIO
				9600028	RELE' COMPATTO CARLO GAVAZZI 12v
				9600056	PROTETTORE TERMICO 100°C POMPA A VIBRAZIONE
				9700038	RACCORDO L F1/8 INNESTO RAPIDO Ø5
				AST114	PASSACAVO. PER RESIST. PER ASSE PASS.RB.18 D.5 IN SILIC. 50 SH.
				GV025-31	VITE 3MA PER ART.025/026 VITE TGS+3X16ZNB
				GV036-12	PASSACAVO PER TUBI DI CARICO PER PG036 2FACA011
				MC006	POMPA EP5 230V 50HZ 48W
				MC006-110	POMPA EP5 120V
				MC006-60	POMPA EP5 230V 50HZ 48W
				MC017	PIPETTA
				MC043	TUBO IN SILICONE Øø8 Ø14 L250
				MC097	VALVOLA DI SOVRAPR. NEW PER ART.040/041DIS.7813
				MC101	TUBO IN SILICONE X ALIM.6X9 PER ART.040/041 LUNGO 40CM
				MC111	VALVOLA AUTO INNESCO / SELF-PRIMING VALVE
				MC117	TUBO IN PTFE ØEST5 SP1
				MC238	RACCORDO A "L" PER PL042 458 1/8
				MC268	VITE TRILOBATA 5X8 ZNB
				MC429	FILTRO ANTIDISTURBO 0.33µF
				9100003	VITE TCBIC M3x12 UNI7687 4.8 (zb)



	DISEGNATO : EPIS MAURO	CONTROLLATO : D.Ghilardi	SCALA : 1:5	FORMATO : A4	
ASSIEME :	NOTE :	--	DATA: 05-10-2015	FOGLIO: 4/5	
DESCRIZIONE :	TELAIO PL81T GRACE		CODICE : VEDI TABELLA	REV : 00	LELIT

QUESTO DISEGNO DI PROPRIETA' AZIENDALE NON PUO' ESSERE TRASMESSO, RIPRODOTTO O RESO NOTO A TERZI SENZA L'AUTORIZZAZIONE SCRITTA DELLA PROPRIETA'

CODICE	DESCRIZIONE
2200024	BECCUCCIO 2 VIE FRONTALE
GV565	RONDELLA.PIANA PER PERNO RUO. 8x17x1,6 ZN.B.
9300004	GROWER M8 (zb)
AST131	VITE TCEI M8x45 UNI EN 4762 (zb) 8.8
3700030	MANICO INCLINATO PORTAFILTRO
3700031	TAPPO PER MANICO INCLINATO PORTAFILTRO
MC003	FILTRO 1 DOSE Ø57
MC002	FILTRO 2 DOSI Ø57
MC050	PALETTA PER CAFFE' PER ART.04 (MISURINO 7GR.)
MC049-1	PRESSINO CAFFE' Ø57,4 NYLON
MC099	SCATOLA X PORTAFILTRO 041 040 FI 170009
MC056	MOLLA PER PORTAFILTRO Ø58
MC002-C	FILTRO Ø57 CIECO
MC140	FILTRO CIALDA Ø57
1600073	INSERTO MANICO FILETTO M10
MC001	PORTAFILTRO Ø57



..	DISEGNATO : DRAGONI	CONTROLLATO : GHILARDI	SCALA : 1:10	FORMATO : A4	
ASSIEME : ..	NOTE : ..		DATA: 18/04/2018	FOGLIO: 5/5	
DESCRIZIONE : DOTAZIONI GRACE		CODICE : 1000086	REV : 01	LELIT	

QUESTO DISEGNO DI PROPRIETA' AZIENDALE NON PUO' ESSERE TRASMESSO, RIPRODOTTO O RESO NOTO A TERZI SENZA L'AUTORIZZAZIONE SCRITTA DELLA PROPRIETA'